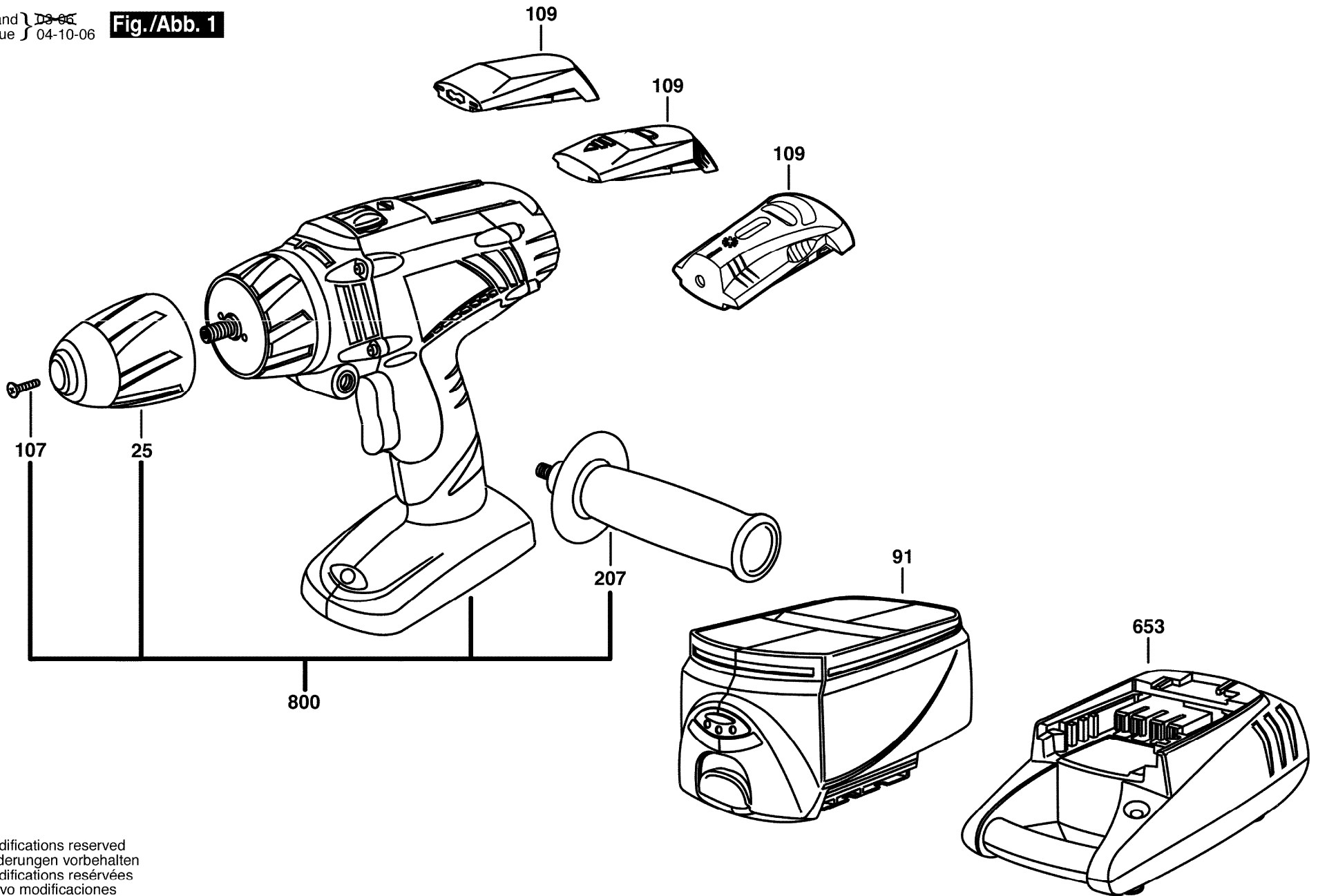


F 012 288 705

Stand } 03-05
Issue } 04-10-06

Fig./Abb. 1



Modifications reserved
Änderungen vorbehalten
Modifications réservées
Salvo modificaciones