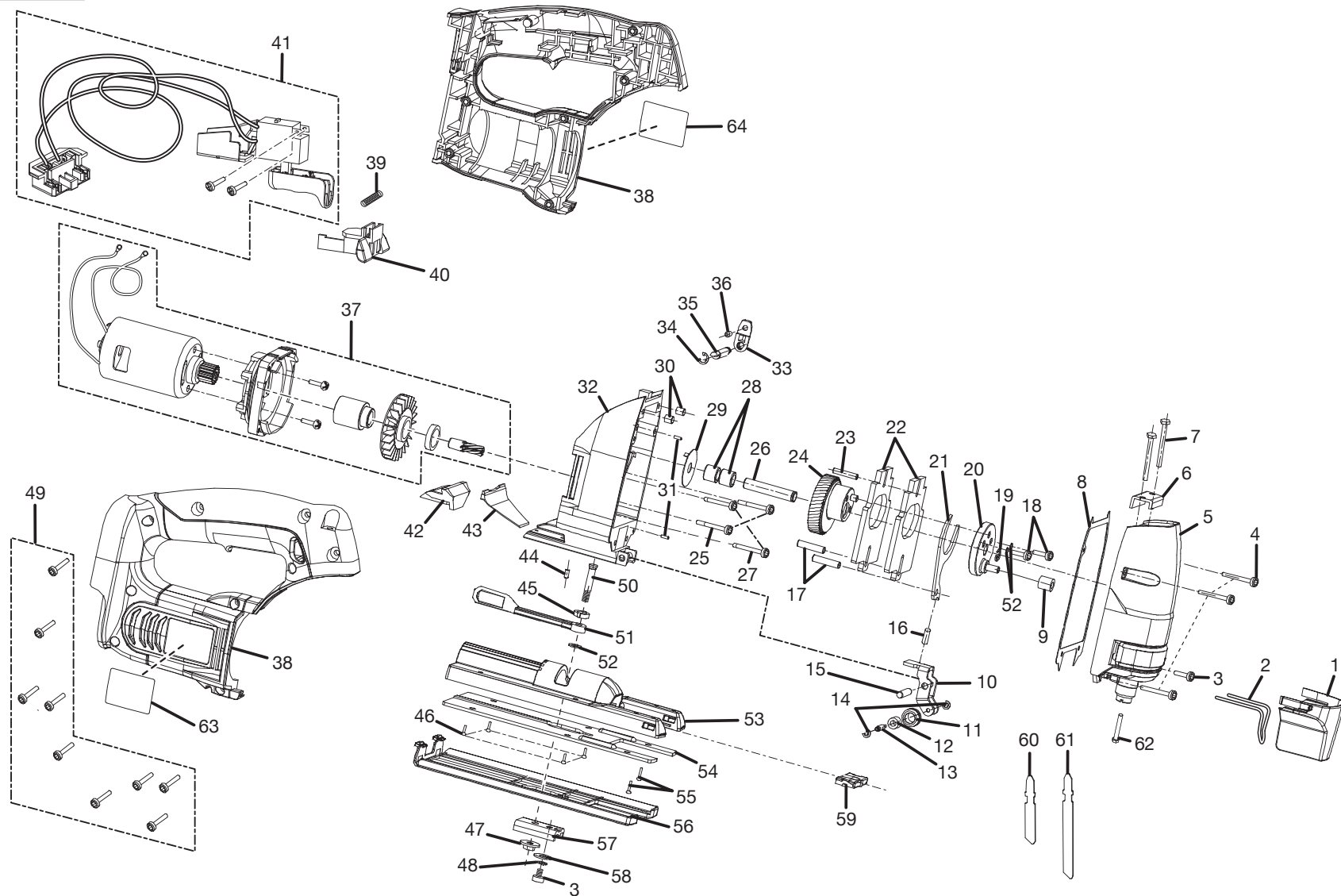


**RIDGID  
JIG SAW  
MODEL NO. R883  
REPAIR SHEET**

**RIDGID  
SCIE SAUTEUSE  
NO. DE MODÈLE R883  
FEUILLE DE RÉPARATION**

**RIDGID  
SIERRA DE VAIVÉN  
MODELO R883  
LISTAS DE PIEZAS DE REPUESTO**

# RIDGID® R883



- ⚠ **WARNING:** The assembly shown represents an important part of the Double Insulated System. To avoid the possibility of alteration or damage to the System, service should be performed by your nearest authorized service center.
- ⚠ **AVERTISSEMENT :** L'ensemble illustré représente une partie importante du système à isolation double. Afin d'éviter la possibilité de modification ou de dommage au système, la réparation ne doit être effectuée que par votre centre de réparation centre commercial autorisé.
- ⚠ **ADVERTENCIA:** El conjunto que se ilustra representa una parte importante del Sistema de Aislamiento Doble. Para evitar la posibilidad de alteración o daño del sistema, la reparación debe ser efectuada en su centro de servicio autorizado.

KEY	P/N	DESCRIPTION	QTY	KEY	P/N	DESCRIPTION	QTY	KEY	P/N	DESCRIPTION	QTY
1	513408001	CHIP SHIELD.....	1	25	660212033	* SCREW (M4 x 25 mm x L. 10 mm).....	2	48	6703001	SPRING WASHER .....	3
2	671775001	GUARD WIRE .....	1	26	620332002	PIN (OD. 8 x L. 42 mm).....	1	49	660024007	* SCREW (M4 x 16 mm).....	9
3	660212038	* SCREW (M4 X 9 mm) .....	1	27	660212030	* SCREW (M4 x 25 mm x L. 5 mm).....	2	50	672153001	BOLT (M6 x 31 mm).....	1
4	660212037	* SCREW (M4 X 18 mm) .....	3	28	6892802	NEEDLE BEARING .....	2	51	301010005	SHOE ADJUSTMENT ASSEMBLY .....	1
5	220026002	GEAR BOX COVER ASSEMBLY.....	1	29	671771001	WASHER .....	1	52	672164001	WASHER (OD. 15 x L. 6.2 mm) .....	1
6	631267002	HOUSING BLOCK.....	1	30	560712001	BUMPER .....	2	53	640965001	SHOE (BASE).....	1
7	660212029	* SCREW (M4 x 52 mm).....	2	31	671892001	PIN (OD. 2.5 x L. 6 mm).....	2	54	631413001	SHOE COVER (NO MAR PLATE).....	1
8	901115001	GASKET.....	1	32	640964003	GEAR BOX.....	1	55	660213012	* SCREW (M4 x 13 mm).....	2
9	671441002	NEEDLE BEARING .....	1	33	513412002	ORBITAL ADJUSTMENT KNOB .....	1	56	513410001	PLATE CLAMP .....	1
10	631437001	BLADE GUIDE HOLDER.....	1	34	671997001	E-RING .....	1	57	631438002	BASE CLAMP .....	1
11	671818001	BLADE GUIDE .....	1	35	671817001	ORBITAL ADJUSTMENT ROD.....	1	58	672059002	WASHER .....	1
12	681009001	NEEDLE BEARING .....	1	36	301146002	SPRING PLUNGER ASSEMBLY.....	1	59	513409001	ANTI-SPLINTERING INSERT.....	1
13	671819001	PIN (OD. 4 x L. 14 mm).....	1	37	230120003	MOTOR ASSEMBLY .....	1	60	690227040	BLADE (METAL).....	1
14	671319001	E-RING .....	2	38	200208010	HOUSING ASSEMBLY (INC. KEY NOS. 63 AND 64) .....	1	61	690227041	BLADE (WOOD).....	1
15	671820001	PIN (OD. 5 x L. 24 mm).....	1					62	660837001	* SCREW (M3 x 22.5 mm).....	1
16	671824001	PIN (OD. 5 x L. 9.6 mm).....	1	39	6799802	SPRING .....	1	63	940055124	DATA LABEL .....	1
17	671598001	PIN (OD. 5 x L. 22 mm).....	2	40	512541001	LOCK-OFF BUTTON .....	1	64	940213039	LOGO LABEL .....	1
18	660827002	* SCREW (M4 x 12 mm).....	2	41	270018067	SWITCH ASSEMBLY .....	1	<b>NOT SHOWN:</b>			
19	6881401	E-RING .....	1	42	641007001	CLAMPING CLAW.....	1	65	140315001	24V LITHIUM-ION CHARGER (R85009) .....	1
20	671770001	PLATE.....	1	43	513664001	AIRFLOW GUIDE PLATE .....	1	66	140276002, 140276003 or 140276004	NI-CD CHARGER .....	1
21	671769001	DRIVE PLATE.....	1	44	671892001	PIN (OD. 2.5 x L. 6 mm).....	1	67	130377001	24V LITHIUM-ION BATTERY PACK (R85008) .....	1
22	672140001	BALANCING PLATE .....	2	45	641141002	FIX WEDGE .....	1	68	130254007 or 130254003	18V NI-CD BATTERY PACK .....	1
23	671436002	PIN (OD. 4 x L. 20 mm).....	1	46	660827001	* SCREW (M4 x 10 mm).....	6	69	983000992	OPERATOR'S MANUAL (960223918) ...	1
24	610638001	GEAR ASSEMBLY .....	1	47	631083002	NUT (M5) .....	1				

\* Standard Hardware Item – May Be Purchased Locally

REPÈRE RÉF.	DESCRIPTION	QTÉ	REPÈRE RÉF.	DESCRIPTION	QTÉ	REPÈRE RÉF.	DESCRIPTION	QTÉ			
1	513408001	PARE-COPEAUX.....	1	25	660212033	* VIS (M4 x 25 mm x L. 10 mm).....	2	51	301010005	LEVIER DE BASE.....	1
2	671775001	GUARD WIRE.....	1	26	620332002	GOUPILLE (OD. 8 x L. 42 mm).....	1	52	672164001	RONDELLE (OD. 15 x L. 6.2 mm).....	1
3	660212038	* VIS (M4 X 9 mm).....	1	27	660212030	* VIS (M4 x 25 mm x L. 5 mm).....	2	53	640965001	SABOT (BASE).....	1
4	660212037	* VIS (M4 X 18 mm).....	3	28	6892802	ROULEMENT À AIGUILLES.....	2	54	631413001	PLAQUE DE PROTECTION.....	1
5	220026002	COUVERCLE DE BOÎTE D'ENGRENAGES.....	1	29	671771001	RONDELLE.....	1	55	660213012	* VIS (M4 x 13 mm).....	2
6	631267002	HOUSING BLOCK.....	1	30	560712001	BUTOIR.....	2	56	513410001	BRIDE DE PLAQUE.....	1
7	660212029	* VIS (M4 x 52 mm).....	2	31	671892001	GOUPILLE (OD. 2.5 x L. 6 mm).....	2	57	631438002	BRIDE DE BASE.....	1
8	901115001	JOINT.....	1	32	640964003	CARTER D'ENGRENAGES.....	1	58	672059002	RONDELLE.....	1
9	671441002	ROULEMENT À AIGUILLES.....	1	33	513412002	BOUTON DE RÉGLAGE.....	1	59	513409001	GARDE ANTI-ÉCLATEMENT.....	1
10	631437001	PORTE-GUIDE DE LAME.....	1	34	671997001	AGRAFE EN E.....	1	60	690227040	LAME (MÉTAUX).....	1
11	671818001	GUIDE DE LAME.....	1	35	671817001	TIGE DE RÉGLAGE ORBITAL.....	1	61	690227041	LAME (BOIS).....	1
12	681009001	ROULEMENT À AIGUILLES.....	1	36	301146002	PISTON DE RESSORT.....	1	62	660837001	* VIS (M3 x 22.5 mm).....	1
13	671819001	GOUPILLE (OD. 4 x L. 14 mm).....	1	37	230120003	MOTEUR.....	1	63	940055124	PLAQUETTE SIGNALÉTIQUE.....	1
14	671319001	AGRAFE EN E.....	2	38	200208010	BOÎTIER DU MOTEUR.....	1	64	940213039	AUTOCOLLANT DE LOGO.....	1
15	671820001	GOUPILLE (OD. 5 x L. 24 mm).....	1	39	6799802	RESSORT.....	1	<b>PAS ILLUSTRÉ:</b>			
16	671824001	GOUPILLE (OD. 5 x L. 9.6 mm).....	1	40	512541001	BOUTON DE VERROUILLAGE.....	1	65	140315001	CHARGEUR AU LITHIUM-ION 24 V (R85009).....	1
17	671598001	GOUPILLE (OD. 5 x L. 22 mm).....	2	41	270018067	COMMUTATEUR.....	1	66	140276002, 140276003 ou 140276004	CHARGEUR AU NICKEL-CADMIUM.....	1
18	660827002	* VIS (M4 x 12 mm).....	2	42	641007001	BRIDE DE SERRAGE.....	1	67	130377001	BLOC DE BATTERIES AU LITHIUM-ION 24 V (R85008).....	1
19	6881401	AGRAFE EN E.....	1	43	513664001	PLAQUE DE GUIDAGE D'AIR.....	1	68	130254007 ou 130254003	BLOC DE BATTERIES AU NICKEL-CADMIUM ...	1
20	671770001	PLAQUE.....	1	44	671892001	GOUPILLE (OD. 2.5 x L. 6 mm).....	1	69	983000992	OPERATOR'S MANUAL (960223918).....	1
21	671769001	PLAQUE D'ENTRAÎNEMENT.....	1	45	641141002	COIN FIXE.....	1				
22	672140001	PLAQUE D'ÉQUILIBRAGE.....	2	46	660827001	* VIS (M4 x 10 mm).....	6				
23	671436002	GOUPILLE (OD. 4 x L. 20 mm).....	1	47	631083002	ÉCROU (M5).....	1				
24	610638001	ENGRENAGES.....	1	48	6703001	RONDELLE ÉLASTIQUE.....	3				
				49	660024007	* VIS (M4 x 16 mm).....	9				
				50	672153001	BOULON (M6 x 31 mm).....	1				

\* Article de boulonnerie standard – En vente dans les magasins locaux

REF.	N/P	DESCRIPCIÓN	CANT.	REF.	N/P	DESCRIPCIÓN	CANT.	REF.	N/P	DESCRIPCIÓN	CANT.
1	513408001	PROTECTOR CONTRA VIRUTAS.....	1	26	620332002	PASADOR (OD. 8 x L. 42 mm).....	1	51	301010005	CONJ. PALANCA DE BASE.....	1
2	671775001	GUARD WIRE.....	1	27	660212030	* TORNILLO (M4 x 25 mm x L. 5 mm).....	2	52	672164001	ARANDELA (OD. 15 x L. 6.2 mm).....	1
3	660212038	* TORNILLO (M4 X 9 mm).....	1	28	6892802	COJINETE DE AGUJAS.....	2	53	640965001	ZAPATA (BASE).....	1
4	660212037	* TORNILLO (M4 X 18 mm).....	3	29	671771001	ARANDELA.....	1	54	631413001	PLACA PROTECTORA.....	1
5	220026002	CUBIERTA DE CAJA DE ENGRANAJES.....	1	30	560712001	TOPE.....	2	55	660213012	* TORNILLO (M4 x 13 mm).....	2
6	631267002	HOUSING BLOCK.....	1	31	671892001	PASADOR (OD. 2.5 x L. 6 mm).....	2	56	513410001	MORDAZA DE LA PLACA.....	1
7	660212029	* TORNILLO (M4 x 52 mm).....	2	32	640964003	CAJA ENGRANAJES.....	1	57	631438002	MORDAZA DE LA ZAPATA.....	1
8	901115001	JUNTA.....	1	33	513412002	PERILLA DE AJUSTE DE ÓRBITA.....	1	58	672059002	ARANDELA.....	1
9	671441002	COJINETE DE AGUJAS.....	1	34	671997001	ANILLO "E".....	1	59	513409001	PROTECCIÓN ANTIASILLAMIENTO.....	1
10	631437001	SOPORTE DE LA GUÍA DE LA HOJA.....	1	35	671817001	VARILLA DE AJUSTE ORBITAL.....	1	60	690227040	HOJA (METAL).....	1
11	671818001	GUÍA DE LA HOJA.....	1	36	301146002	CONJUNTO DEL ÉMBOLO DEL RESORTE.....	1	61	690227041	HOJA (MADERA).....	1
12	681009001	COJINETE DE AGUJAS.....	1	37	230120003	CONJ. DEL MOTOR.....	1	62	660837001	* TORNILLO (M3 x 22.5 mm).....	1
13	671819001	PASADOR (OD. 4 x L. 14 mm).....	1	38	200208010	CONJ. ALOJAMIENTO DEL MOTOR.....	1	63	940055124	ETIQUETA DE DATOS.....	1
14	671319001	ANILLO "E".....	2	39	6799802	RESORTE.....	1	64	940213039	ETIQUETA LOGOTIPO.....	1
15	671820001	PASADOR (OD. 5 x L. 24 mm).....	1	40	512541001	BOTÓN DEL SEGURO DE APAGADO.....	1	<b>NO SE ILUSTRÁ:</b>			
16	671824001	PASADOR (OD. 5 x L. 9.6 mm).....	1	41	270018067	CONJ. INTERRUPTOR.....	1	65	140315001	CARGADOR DE IONES DE LITIO DE 24 V (R85009).....	1
17	671598001	PASADOR (OD. 5 x L. 22 mm).....	2	42	641007001	UÑA DE SUJECCIÓN.....	1	66	140276002, 140276003 o 140276004	CARGADOR DE NIQUEL-CADMIO.....	1
18	660827002	* TORNILLO (M4 x 12 mm).....	2	43	513664001	PLACA DE GUÍA FLUJO DE AIRE.....	1	67	130377001	PAQUETE DE PILAS DE IONES DE LITIO DE 24V (R85008).....	1
19	6881401	ANILLO "E".....	1	44	671892001	PASADOR (OD. 2.5 x L. 6 mm).....	1	68	130254007 o 130254003	PAQUETE DE PILAS DE NIQUEL-CADMIO DE 18V.....	1
20	671770001	PLACA.....	1	45	641141002	CUÑA FIJA.....	1	69	983000992	OPERATOR'S MANUAL (960223918).....	1
21	671769001	PLACA DE IMPULSIÓN.....	1	46	660827001	* TORNILLO (M4 x 10 mm).....	6				
22	672140001	PLACA EQUILIBRADORA.....	2	47	631083002	TUERCA (M5).....	1				
23	671436002	PASADOR (OD. 4 x L. 20 mm).....	1	48	6703001	ARANDELA ELÁSTICA.....	3				
24	610638001	CONJ. DE ENGRANAJE.....	1	49	660024007	* TORNILLO (M4 x 16 mm).....	9				
25	660212033	* TORNILLO (M4 x 25 mm x L. 10 mm).....	2	50	672153001	PERNO (M6 x 31 mm).....	1				

\* Artículo estándar de ferretería – Puede adquirirse en la localidad