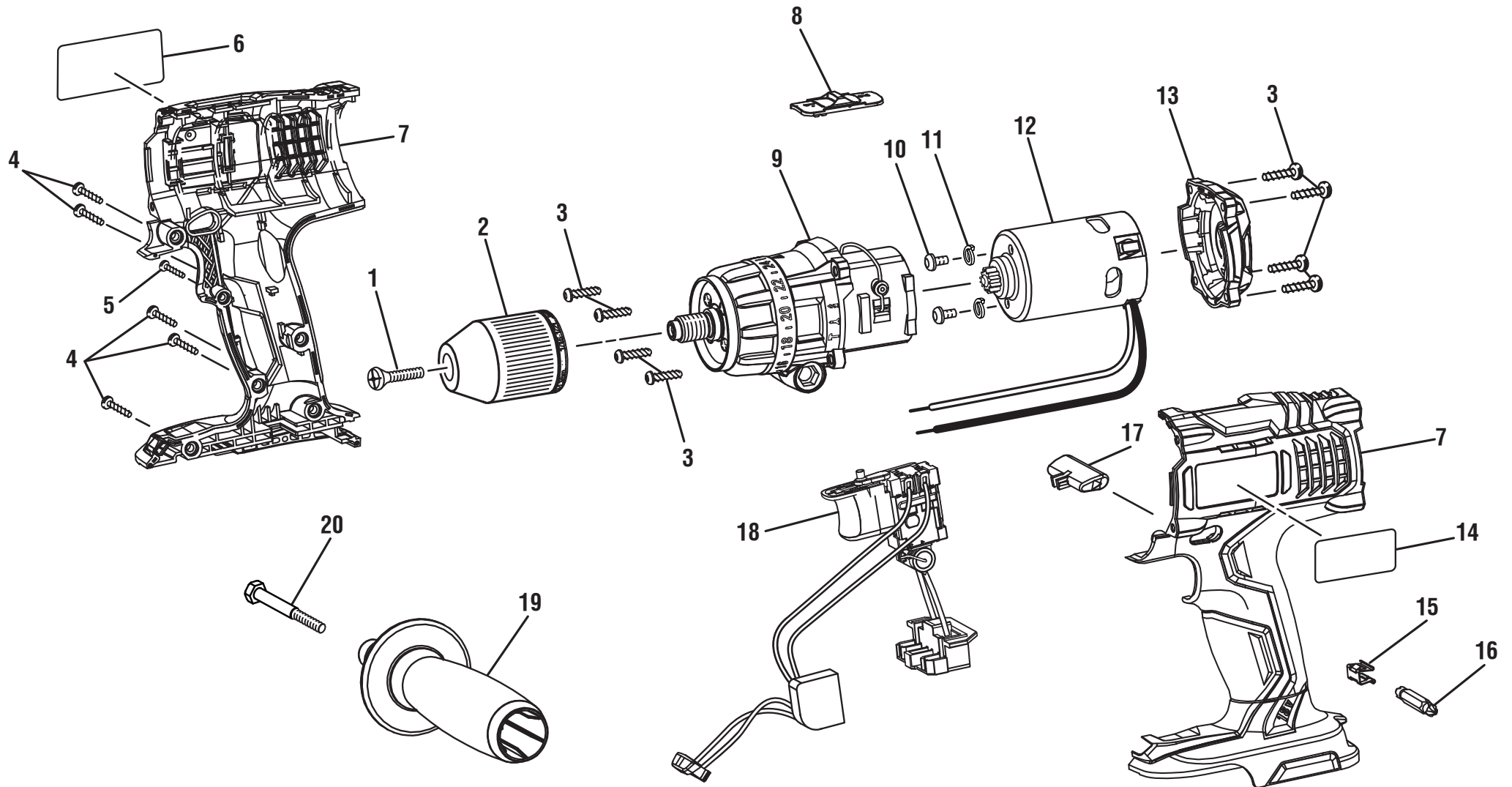


**RIDGID  
R861150 18 V HAMMER DRILL  
REPAIR SHEET**

**RIDGID  
R861150 PERCEUSE À PERCUSSION  
18 V  
FEUILLE DE RÉPARATION**

**RIDGID  
R861150 DE 18 V  
TALADRO DE PERCUSIÓN  
LISTA DE PIEZAS DE REPUESTO**

# RIDGID® R861150



▲ **WARNING:** The assembly shown represents an important part of the Double Insulated System. To avoid the possibility of alteration or damage to the System, service should be performed by your nearest authorized service center.

▲ **AVERTISSEMENT :** L'ensemble illustré représente une partie importante du système à isolation double. Afin d'éviter la possibilité de modification ou de dommage au système, la réparation ne doit être effectuée que par votre centre de réparation centre commercial autorisé.

▲ **ADVERTENCIA:** El conjunto que se ilustra representa una parte importante del Sistema de Aislamiento Doble. Para evitar la posibilidad de alteración o daño del sistema, la reparación debe ser efectuada en su centro de servicio autorizado.

# RIDGID® R861150

KEY	P/N	DESCRIPTION	QTY	PIÈCE RÉF.	DESCRIPTION	QTÉ	REF. N/P	DESCRIPCIÓN	CANT.		
1	6613402	SCREW (M6 x 7 mm, LH).....	1	6613402	VIS (M6 x 7 mm, LH).....	1	1	6613402	TORNILLO (M6 x 7 mm, LH).....	1	
2	680301012	CHUCK.....	1	680301012	MANDRIN.....	1	2	680301012	PORTABROCA.....	1	
3	660024051	* SCREW (M4 x 18 mm).....	8	660024051	* VIS (M4 x 18 mm).....	8	3	660024051	* TORNILLO (M4 x 18 mm).....	8	
4	660024044	* SCREW (M4 x 16 mm).....	5	660024044	* VIS (M4 x 16 mm).....	5	4	660024044	* TORNILLO (M4 x 16 mm).....	5	
5	660570004	* SCREW (M3 x 14 mm).....	1	660570004	* VIS (M3 x 14 mm).....	1	5	660570004	* TORNILLO (M3 x 14 mm).....	1	
6	940976310	DATA PLATE.....	1	940976310	PLAQUE DE DONNÉES.....	1	6	940976310	PLACA DE DATOS.....	1	
7	200668001	HOUSING ASSEMBLY.....	1	200668001	ENSEMBLE DE BOÎTIER.....	1	7	200668001	CONJUNTO DE LA ARMAZÓN.....	1	
8	340220001	KNOB.....	1	340220001	BOUTON.....	1	8	340220001	PERILLA.....	1	
9	200669001	GEAR BOX ASSEMBLY.....	1	200669001	CARTER D'ENGRENAGES.....	1	9	200669001	CONJ. DE LA CAJA DE ENGRANAJES.....	1	
10	660219010	* SCREW (M5 x 8 mm).....	2	660219010	* VIS (M5 x 8 mm).....	2	10	660219010	* TORNILLO (M5 x 8 mm).....	2	
11	6796001	* SPRING WASHER (M5).....	2	6796001	* RONDELLE RESSORT (M5).....	2	11	6796001	* ARANDELA DE RESORTE (M5).....	2	
12	230177001	MOTOR ASSEMBLY.....	1	230177001	MOTEUR.....	1	12	230177001	CONJ. DEL MOTOR.....	1	
13	340222001	END CAP.....	1	340222001	CAPUCHON D'EXTRÉMITÉ.....	1	13	340222001	TAPA DEL EXTREMO.....	1	
14	940304575	LOGO PLATE.....	1	940304575	PLAQUE DE LOGO.....	1	14	940304575	PLACA DE LOGO.....	1	
15	6320601	BIT CLIP.....	1	6320601	CLIP À EMBOUT.....	1	15	6320601	CLIP PARA PUNTAS DE DESTORNILLADOR ...	1	
16	670820066	DOUBLE ENDED BIT.....	1	670820066	EMBOUT DOUBLE.....	1	16	670820066	PUNTA DE DESTORNILLADOR DOBLE.....	1	
17	517221001	FORWARD/REVERSE SELECTOR.....	1	517221001	SÉLECTEUR DE SENS DE ROTATION.....	1	17	517221001	SELECTOR DE MARCHA ADELANTE/ATRÁS...1	1	
18	270001397	SWITCH ASSEMBLY.....	1	270001397	COMMUTATEUR.....	1	18	270001397	CONJ. DEL INTERRUPTOR.....	1	
19	302681001	AUXILIARY HANDLE ASSEMBLY.....	1	302681001	POIGNÉE AUXILIARE.....	1	19	302681001	MANGO AUXILIAR.....	1	
20	660553001	* SCREW (M6 x 55 mm).....	1	660553001	* VIS (M6 x 55 mm).....	1	20	660553001	* TORNILLO (M6 x 55 mm).....	1	
<b>NOT SHOWN</b>				<b>PAS ILLUSTRÉ.</b>				<b>NO SE ILUSTR</b>			
21	987000346	OPERATOR'S MANUAL.....	1	21	987000346	MANUEL D'UTILISATION.....	1	21	987000346	MANUAL DEL OPERADOR.....	1
	5-16-08										
	(REV:01)										

\* Standard Hardware Item – May Be Purchased Locally

\* Article de boulonnerie standard – En vente dans les magasins locaux

\* Artículo estándar de ferretería – Puede adquirirse en la localidad

**BATTERIES AND CHARGERS SOLD SEPARATELY**

**BATTERIES ET CHARGEURS VENDUS SÉPARÉMENT**

**LAS PILAS Y LOS CARGADORES SE VENDEN POR SEPARADO**

<b>BATTERY PACKS</b>			
<b>PART NO.</b>	<b>TYPE</b>	<b>OPERATOR'S MANUAL PART NO.</b>	<b>COMBOS</b>
130254007 130254003	NICKEL-CADMIUM 18 V	987000206	
130383002, 130383010 (R84008) 130383001 (R840084)	LITHIUM-ION 18 V	987000022	
<b>CHARGERS</b>			
140276004	DUAL PORT NICKEL-CADMIUM 9.6 V, 12 V, 14.4 V 18 V	983000897	R9223
140276003	SINGLE PORT NICKEL-CADMIUM 9.6 V, 12 V, 14.4 V 18 V	—	R9213
140276006 (R840091)	SINGLE PORT NICKEL-CADMIUM/ LITHIUM-ION	987000205	R9202 R9203 R9228 R92281 R9280 R964 R966 R965
<b>TOOL BAGS</b>			
<b>PART NO.</b>	<b>PACKED WITH</b>	<b>COMBOS</b>	
900819004		R9213	
901089002	R8411503	R9203	
901089003		R9201 R9202	
901282002		R9223	
901614001		R9228 R92281 R964	
901615001		R965 R966	
901615002	R861150		

These items may be ordered by calling 1-866-539-1710.

<b>BLOC DE BATTERIES</b>			
<b>NO. DE PIÈCE</b>	<b>TYPE</b>	<b>MANUEL D'UTILISATION NO. DE PIÈCE</b>	<b>ENSEMBLE</b>
130254007 130254003	NICKEL-CADMIUM 18 V	987000206	
130383002, 130383010 (R84008) 130383001 (R840084)	LITHIUM-ION 18 V	987000022	
<b>CHARGEURS</b>			
140276004	CHARGEUR DOUBLE NICKEL-CADMIUM 9.6 V, 12 V, 14.4 V 18 V	983000897	R9223
140276003	CHARGEUR SIMPLE NICKEL-CADMIUM 9.6 V, 12 V, 14.4 V 18 V	—	R9213
140276006 (R840091)	CHARGEUR SIMPLE NICKEL-CADMIUM/ LITHIUM-ION	987000205	R9202 R9203 R9228 R92281 R9280 R964 R966 R965
<b>SACOCHE</b>			
<b>NO. DE PIÈCE</b>	<b>EMBALLÉS AVEC</b>	<b>ENSEMBLE</b>	
900819004		R9213	
901089002	R8411503	R9203	
901089003		R9201 R9202	
901282002		R9223	
901614001		R9228 R92281 R964	
901615001		R965 R966	
901615002	R861150		

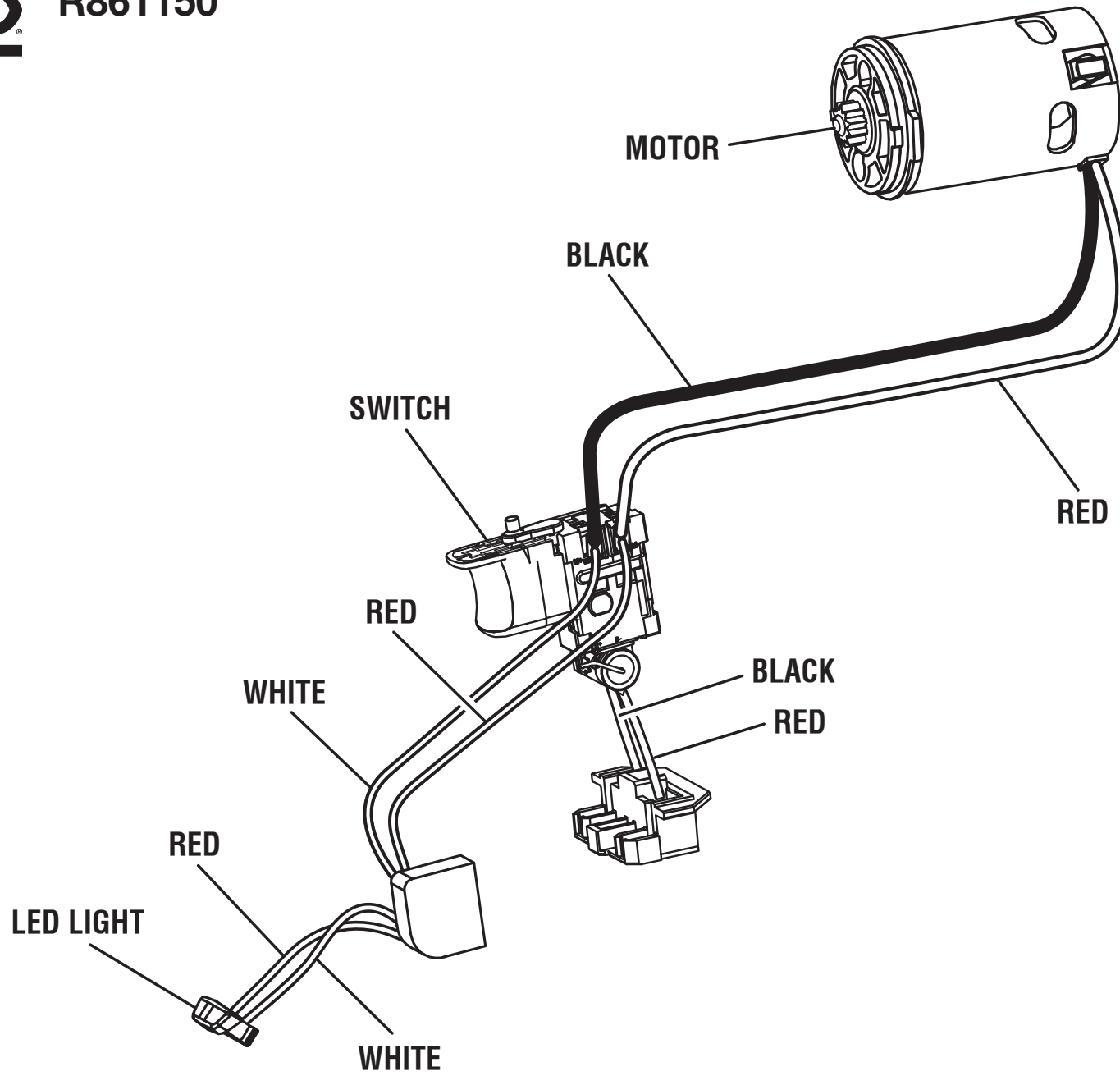
Peut être commandé en appelant 1-866-539-1710.

<b>PAQUETE DE BATERIÁS</b>			
<b>NÚM. PIEZA</b>	<b>TIPO</b>	<b>NÚM. PIEZA DE MANUAL DEL OPERADOR</b>	<b>JUEGO</b>
130254007 130254003	NÍQUEL-CADMIO 18 V	987000206	
130383002, 130383010 (R84008) 130383001 (R840084)	IONES DE LITIO 18 V	987000022	
<b>CARGADORES</b>			
140276004	CARGADOR DOBLE NÍQUEL-CADMIO 9.6 V, 12 V, 14.4 V 18 V	983000897	R9223
140276003	CARGADOR SENCILLO NÍQUEL-CADMIO 9.6 V, 12 V, 14.4 V 18 V	—	R9213
140276006 (R840091)	CARGADOR SENCILLO NÍQUEL-CADMIO / DE IONES DE LITIO	987000205	R9202 R9203 R9228 R92281 R9280 R964 R966 R965
<b>BOLSA DE HERRAMIENTAS</b>			
<b>NÚM. PIEZA</b>	<b>EMPAQUETADAS CON</b>	<b>JUEGO</b>	
900819004		R9213	
901089002	R8411503	R9203	
901089003		R9201 R9202	
901282002		R9223	
901614001		R9228 R92281 R964	
901615001		R965 R966	
901615002	R861150		

Los artículos puede pedirse mediante llamando al número de atención 1-866-539-1710.

**RIDGID**

R861150



**WIRING DIAGRAM**