

RIDGID

12 in. SLIDING COMPOUND MITER SAW

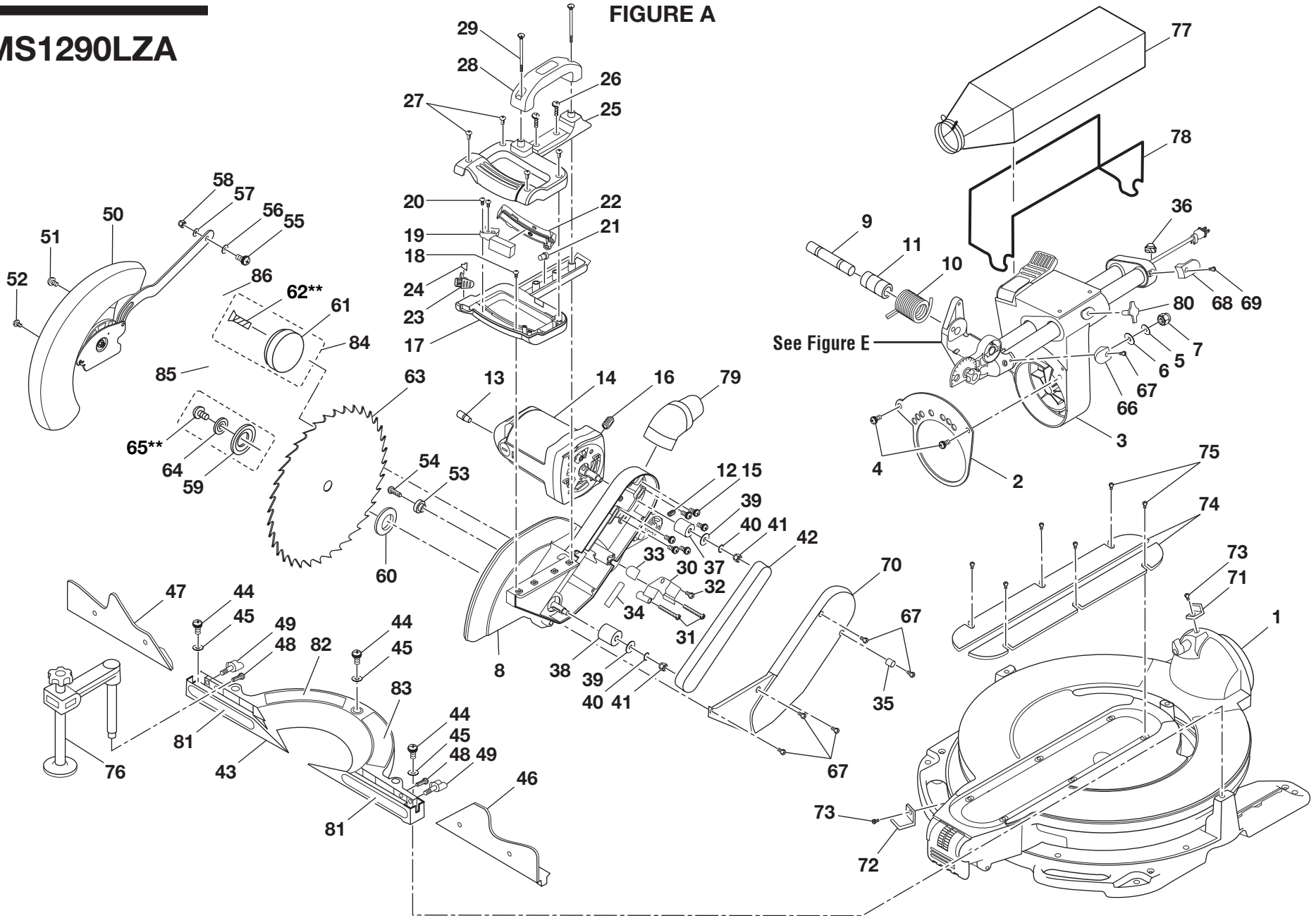
MODEL NO. MS1290LZA

REPAIR SHEET

RIDGID

MS1290LZA

FIGURE A





MS1290LZA

The model number will be found on a plate attached to the motor housing. Always mention the model number in all correspondence regarding your **MITER SAW** or when ordering repair parts.

**** Changes Start With Date Code 07/31/07**

PARTS LIST FOR FIGURE A

Key No.	Part Number	Description	Qty.	Key No.	Part Number	Description	Qty.
1	830122	BASE/TABLE ASSEMBLY	1	26	830123	SCREW (M5 x 32 mm, PAN HD.).....	2
2	830008	BEVEL SCALE	1	27	828122	SCREW (M4 x 14 mm, PAN HD.).....	4
3	089100301002	PIVOT ASSEMBLY	1	28	828063	CARRY HANDLE	1
4	830009	SCREW (M6 x 1.0 x 2 mm).....	2	29	830123-1	SCREW (M5 x 75 mm).....	2
5	828117	WASHER.....	1	30	830035	CORD COVER	1
6	819179	SPRING WASHER	1	31	830124	SCREW (M5 x 35 mm, PAN HD.).....	2
7	818656	LOCK NUT (M12).....	1	32	816755-3	SCREW (M5 x 0.8 x 12 mm, PAN HD.).....	1
8	089100301004	ARM GUARD ASSEMBLY	1	33	816725	CORD CLAMP	1
9	823344	ARM PIVOT SHAFT	1	34	830264	CORD SLEEVE	1
10	830131	TORSION SPRING	1	35	830125	CORD CLIP.....	1
11	830111	SPRING SPACER	1	36	830148	STRAIN RELIEF	1
12	828040	SCREW (M6 x 1.0 x 10 mm, SET LOCK)....	1	37	830026	MOTOR PULLEY	1
13	830023	UP STOP PIN	1	38	830033	PINION PULLEY	1
14	830024	MOTOR ASSEMBLY	1	39	821063	WASHER.....	2
15	830025	SCREW (M6 x 16 mm).....	6	40	813303-7	LOCK WASHER (M8).....	2
16	830164	SCREW (M8 x 25 mm, SET LOCK)	1	41	820236-7	HEX NUT (M8 x 1.25 mm)	2
17	830037	LOWER HANDLE.....	1	42	830034	BELT (POLY VEE).....	1
18	813312	SCREW (M4 x 0.7 x 10 mm, PAN HD.).....	1	43	080017005592	LOWER FENCE (INC. KEY NOS. 81-83).....	1
19	089100303004	SWITCH.....	1	44	830129	SCREW (M8 x 1.25 x 20 mm, SOC CAP)	3
20	828122-1	SCREW (M4 x 10 mm, PAN HD.).....	2	45	821063-6	WASHER.....	3
21	803709-1	WIRE CONNECTOR (#12-#18).....	1	46	830005	RIGHT SLIDING FENCE	1
22	828059	SWITCH ACTUATOR.....	1	47	830006	LEFT SLIDING FENCE.....	1
23	828060	LOCK BUTTON	1	48	820244-6	SCREW (M6 x 1.0 x 20 mm, PAN HD.).....	2
24	828061	TORSION SPRING	1	49	830004	FENCE LOCK KNOB	2
25	830039	UPPER HANDLE.....	1				



MS1290LZA

The model number will be found on a plate attached to the motor housing. Always mention the model number in all correspondence regarding your **MITER SAW** or when ordering repair parts.

**** Changes Start With Date Code 07/31/07**

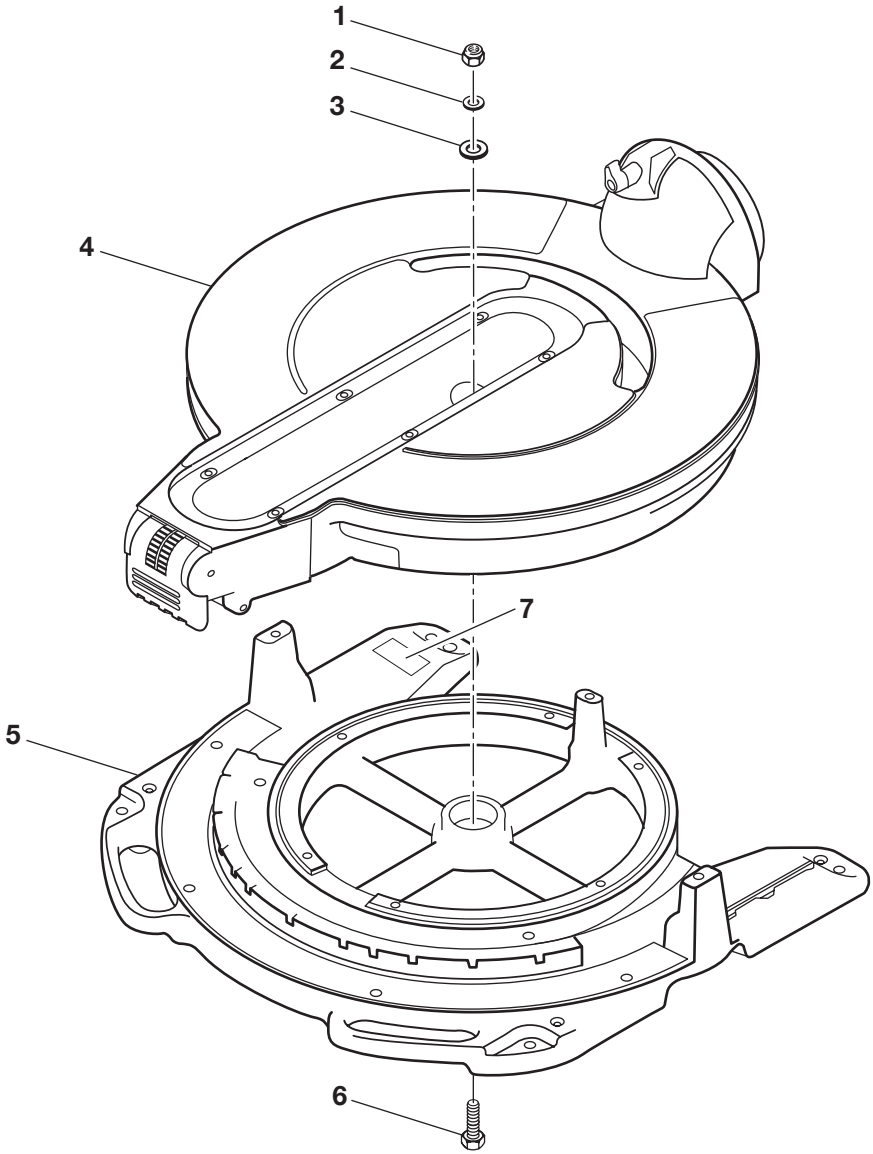
PARTS LIST FOR FIGURE A (CONT.)

Key No.	Part Number	Description	Qty.	Key No.	Part Number	Description	Qty.
50	830040	LOWER GUARD ASM.....	1	70	830036	BELT COVER.....	1
51	821873	SCREW (10-32 x 1/2 in., SHOULDER).....	1	71	829994	BEVEL INDICATOR.....	1
52	020123008	SCREW (10-32 x 5/8 in., PAN HD.).....	1	72	829995	MITER INDICATOR.....	1
53	827498	RUBBER SLEEVE.....	1	73	830130-1	SCREW (M4 x 8 mm, PAN HD.).....	2
54	821878	SCREW (10-32 x 7/8 in., SHOULDER).....	1	74	829989	THROAT PLATE (TABLE INSERT).....	2
55	821875	SCREW (M6 x 20 mm, SHOULDER).....	1	75	816755-10	SCREW (M5 x 0.8 x 8 mm, PAN HD.).....	6
56	821063-1	WASHER.....	1	76	830079	CLAMP ASSEMBLY.....	1
57	820238-5	WASHER.....	1	77	830077	DUST BAG ASSEMBLY.....	1
58	817449-1	LOCK NUT (M6 x 1.0).....	1	78	830076	DUST BAG FRAME.....	1
59	830524	BLADE COLLAR (OUTER).....	1	79	830078	DUST ELBOW.....	1
60	830526	BLADE COLLAR (INNER).....	1	80	830015	SLIDE LOCK KNOB.....	1
61	089100300724	ADJUSTABLE LASER GUIDE.....	1	81	867226000	FENCE LABEL.....	2
62	089100300731	LASER BOLT (M10 x 26 mm).....	1	82	867226010	FENCE WARNING LABEL (RIGHT).....	1
	089100206004	** LASER BOLT (M10 x 35.5 mm).....	1	83	867226004	FENCE WARNING LABEL (LEFT).....	1
63	830000	BLADE.....	1	84	089100303002	ADJUSTABLE LASER KIT (INC. KEY NOS. 61-62 AND 85-88).....	1
64	830523	BLADE WASHER.....	1	85	089100300726	HEX KEY (1/16 in.).....	1
65	830525	BLADE SCREW (M10 x 20 mm).....	1	86	089100300727	WARNING LABEL.....	1
	089100206003	** BLADE SCREW (M10 x 28.5 mm).....	1	87	089100300728	INSTRUCTION SHEET (NOT SHOWN).....	1
66	830016	FRONT CORD WRAP.....	1	88	089100300729	CARD (NOT SHOWN).....	1
67	830124-2	SCREW (M5 x 14 mm, PAN HD.).....	6		987000017	OPERATOR'S MANUAL	
68	830017	REAR CORD WRAP.....	1		07-17-08		
69	830124-3	SCREW (M5 x 20 mm, PAN HD.).....	1		(REV:04)		

RIDGID

MS1290LZA

FIGURE B





MS1290LZA

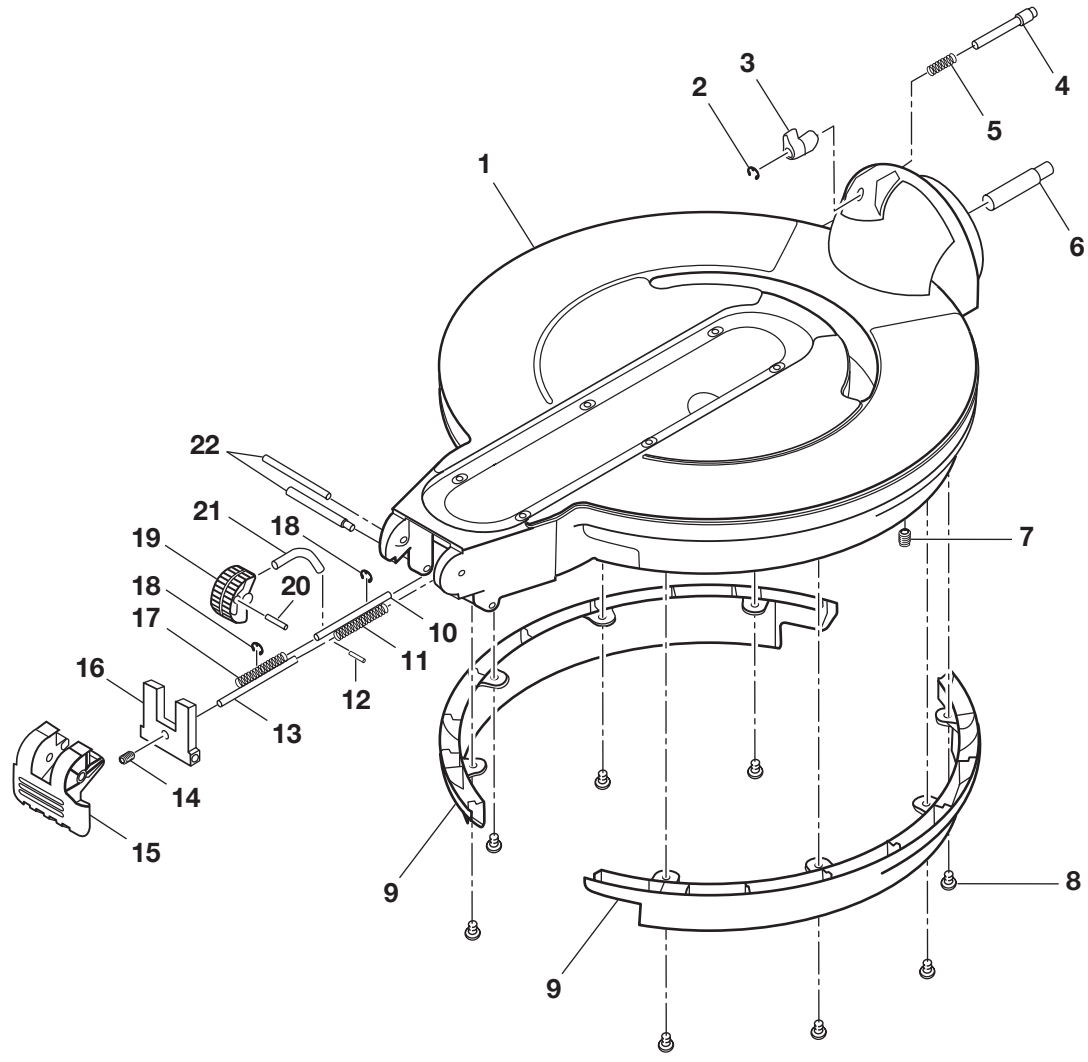
The model number will be found on a plate attached to the motor housing. Always mention the model number in all correspondence regarding your **MITER SAW** or when ordering repair parts.

**** Changes Start With Date Code 07/31/07**

PARTS LIST FOR FIGURE B

Key No.	Part Number	Description	Qty.
1	818656	LOCK NUT (M12).....	1
2	830137	WASHER.....	1
3	830138	WASHER.....	1
4	829981	TABLE ASSEMBLY	1
5	830136	BASE ASSEMBLY.....	1
6	822072	SCREW (M12 x 1.75 x 40 mm, HEX HD.)....	1
7	089100303900	DATA LABEL	1

FIGURE C





MS1290LZA

The model number will be found on a plate attached to the motor housing. Always mention the model number in all correspondence regarding your **MITER SAW** or when ordering repair parts.

**** Changes Start With Date Code 07/31/07**

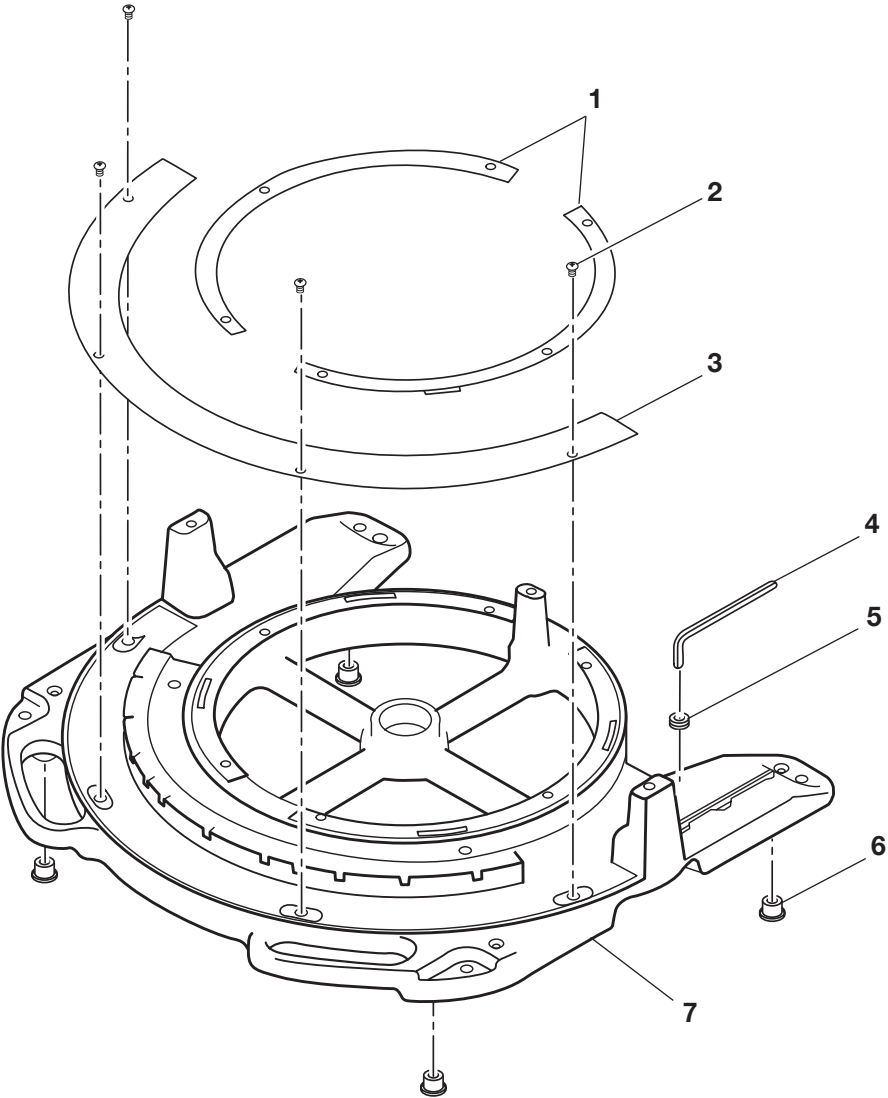
PARTS LIST FOR FIGURE C

Key No.	Part Number	Description	Qty.
1	830280	TABLE ASSEMBLY	1
2	829984-1	RETAINING RING	1
3	829992	BEVEL INDEX LEVER	1
4	829990	BEVEL INDEX PIN	1
5	829991	SPRING	1
6	028307009	PIVOT SHAFT	1
7	827449-1	SCREW (M8 x 1.25 x 10 mm, SET LOCK).....	1
8	820244-2	SCREW (M6 x 1.0 x 10 mm, PAN HD.).....	8
9	829982	TABLE SKIRT.....	2
10	830044	MITER INDEX PIN.....	1
11	829983	SPRING	1
12	830141	ROLL PIN.....	1
13	829985	MITER LOCK PIN	1
14	827449	SCREW (M8 x 1.25 x 16 mm, SOC SET LOCK).....	1
15	829988	MITER LOCK LEVER	1
16	829986	MITER LOCK PLATE.....	1
17	829983	SPRING	1
18	829984	RETAINING RING	2
19	830046	MITER INDEX WHEEL	1
20	830140	ROLL PIN.....	1
21	830045	MITER INDEX LINK.....	1
22	829987	SCREW (M6 x 8 x 91 mm, SHOULDER)	2

RIDGID

MS1290LZA

FIGURE D





MS1290LZA

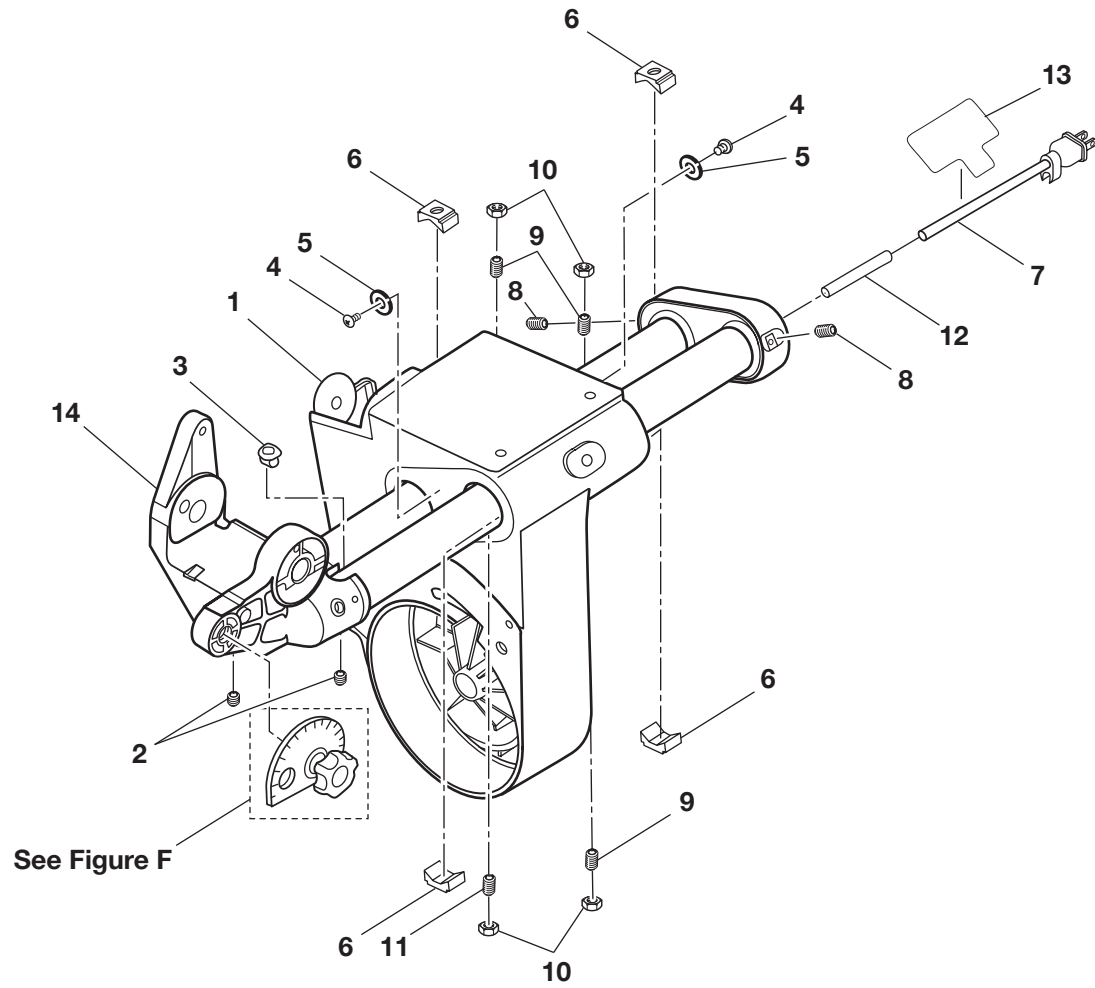
The model number will be found on a plate attached to the motor housing. Always mention the model number in all correspondence regarding your **MITER SAW** or when ordering repair parts.

**** Changes Start With Date Code 07/31/07**

PARTS LIST FOR FIGURE D

Key No.	Part Number	Description	Qty.
1	829997	TABLE SHIM	2
2	830166	SCREW (M5 x 0.8 x 10 mm, FLAT).....	4
3	829999	MITER SCALE	1
4	823492	HEX KEY (1/4 in. x 120 mm).....	1
5	823335	WRENCH GROMMET	1
6	829998	RUBBER FOOT	4
7	829996	BASE	1

FIGURE E





MS1290LZA

The model number will be found on a plate attached to the motor housing. Always mention the model number in all correspondence regarding your **MITER SAW** or when ordering repair parts.

**** Changes Start With Date Code 07/31/07**

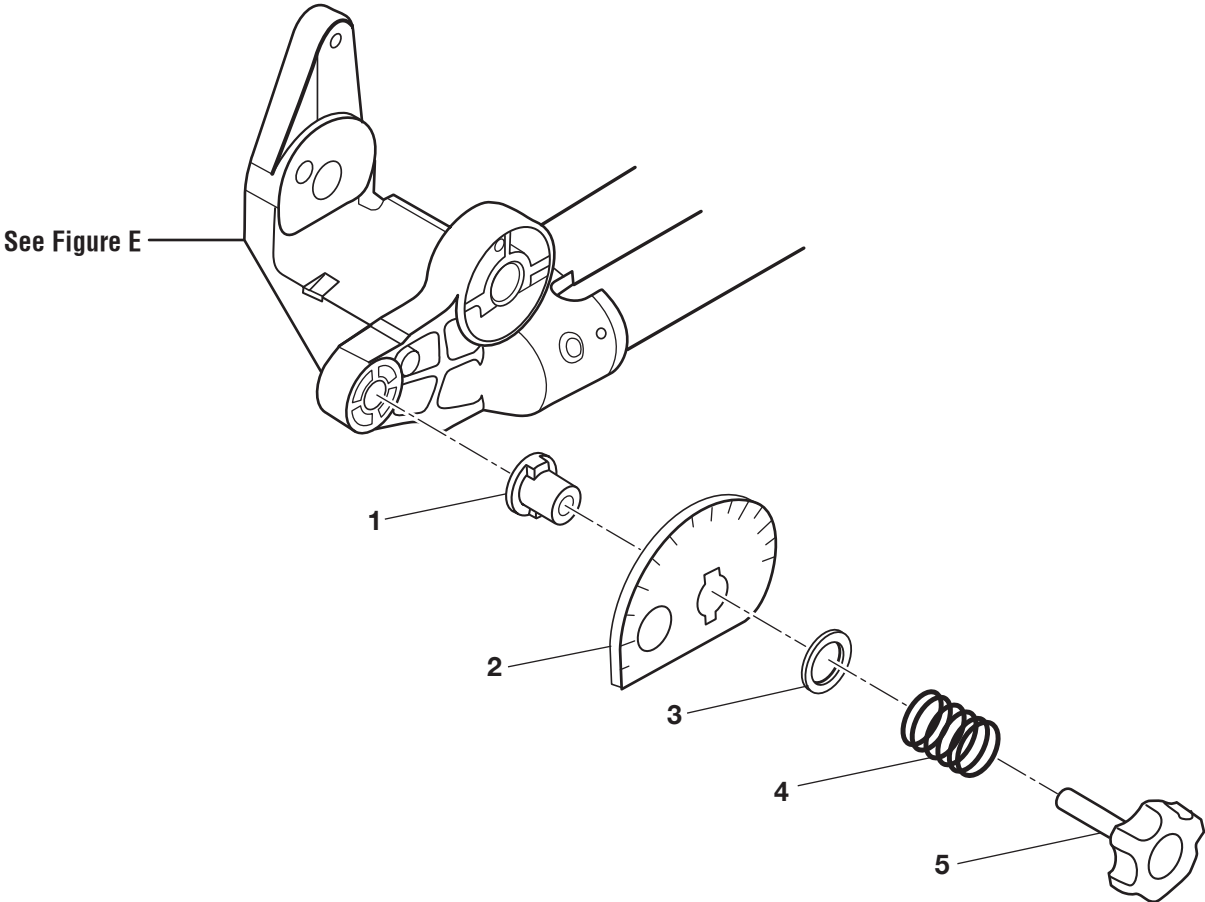
PARTS LIST FOR FIGURE E

Key No.	Part Number	Description	Qty.
1	830262	PIVOT ASSEMBLY ONLY	1
2	830146	SCREW (M8 x 1.25 x 6 mm, SET LOCK)....	2
3	830147	CORD GUARD.....	1
4	830145	SCREW (M5 SHOULDER)	2
5	830053	RUBBER WASHER.....	2
6	830048	GLIDE TUBE	4
7	830038	CORD W/PLUG	1
8	830146-1	SCREW (M8 x 1.25 x 14 mm, SET LOCK)...	2
9	830144-1	SCREW (M8 x 1.25 x 20 mm, SET LOCK)...	3
10	824026-7	HEX NUT (M8 x 1.25 mm)	4
11	830144	SCREW (M8 x 1.25 x 25 mm, SET LOCK)...	1
12	830264-1	CORD SLEEVE	1
13	867226014	WARNING LABEL (FR/SP).....	1
14	089100301001	PIVOT BRACKET	1

RIDGID

MS1290LZA

FIGURE F





MS1290LZA

The model number will be found on a plate attached to the motor housing. Always mention the model number in all correspondence regarding your **MITER SAW** or when ordering repair parts.

**** Changes Start With Date Code 07/31/07**

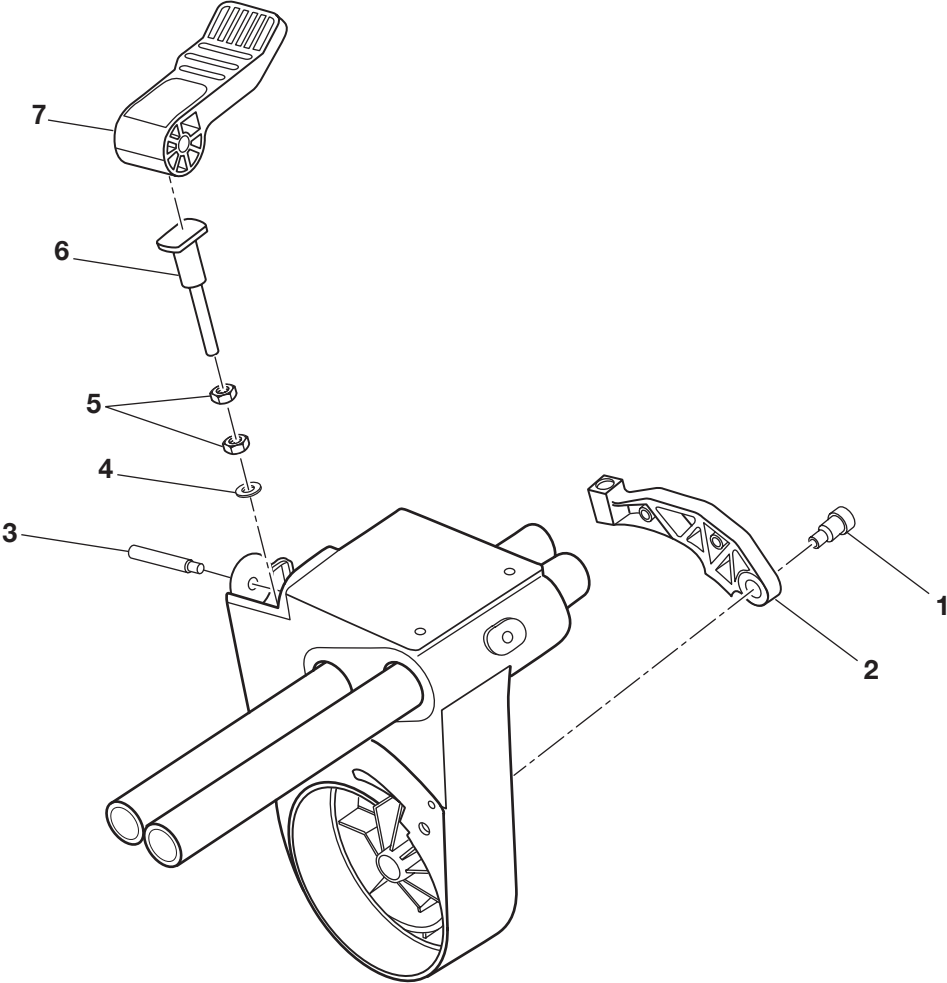
PARTS LIST FOR FIGURE F

Key No.	Part Number	Description	Qty.
1	830018	DOWN STOP FLANGE BEARING	1
2	830019	ECCENTRIC PLATE.....	1
3	830149	WASHER.....	1
4	830020	SPRING	1
5	830021	DOWN STOP KNOB.....	1

RIDGID

MS1290LZA

FIGURE G





MS1290LZA

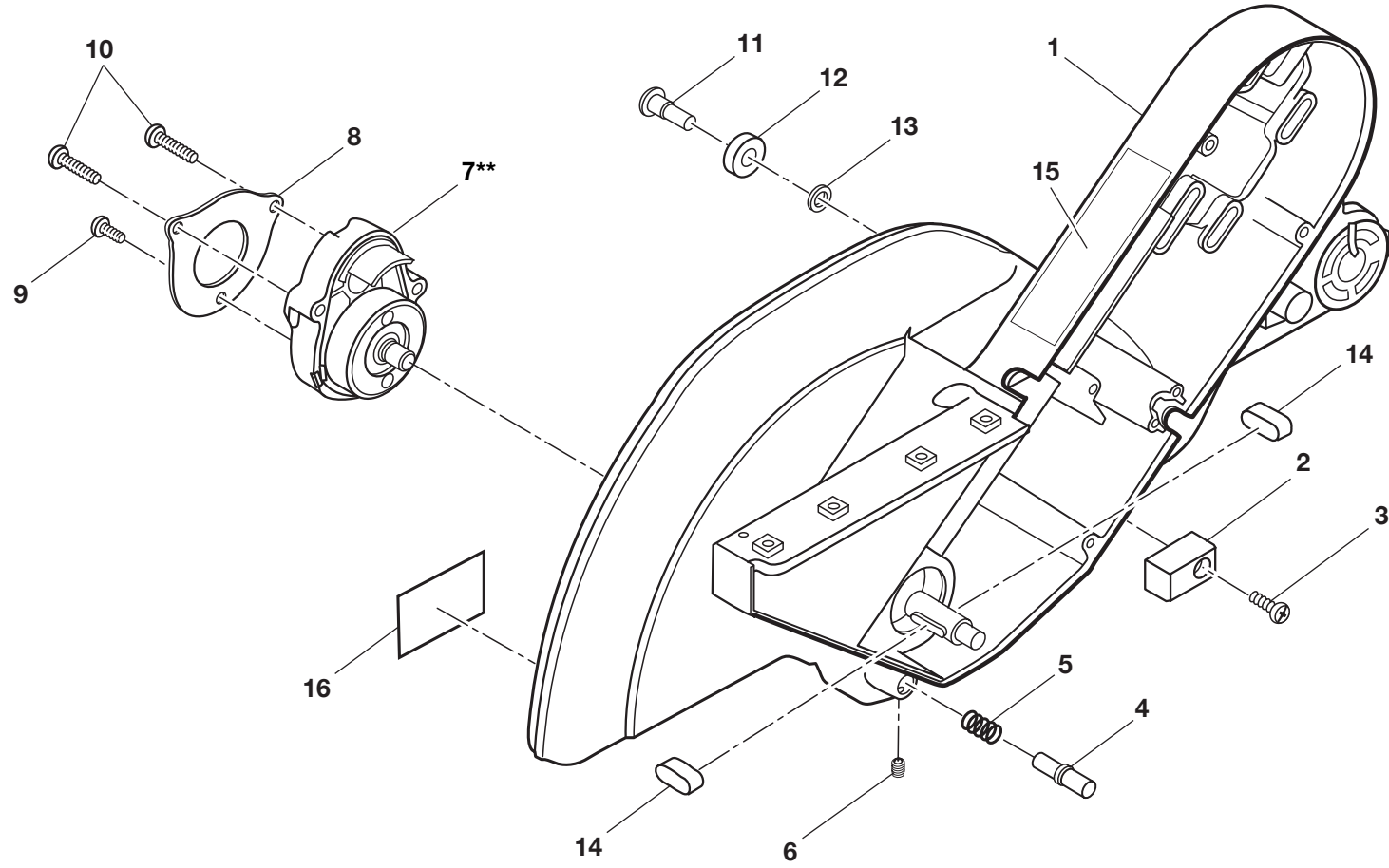
The model number will be found on a plate attached to the motor housing. Always mention the model number in all correspondence regarding your **MITER SAW** or when ordering repair parts.

**** Changes Start With Date Code 07/31/07**

PARTS LIST FOR FIGURE G

Key No.	Part Number	Description	Qty.
1	830151	SCREW (M8, SHOULDER)	1
2	830010	BEVEL CLAMP	1
3	830011	SCREW (M6 x 1 x 58.5 mm, SHOULDER)	1
4	821063-7	WASHER.....	1
5	820236-7	HEX NUT (M8 x 1.25 mm)	2
6	830012	BEVEL LOCK PLUNGER.....	1
7	830013	BEVEL LOCK LEVER.....	1

FIGURE H





MS1290LZA

The model number will be found on a plate attached to the motor housing. Always mention the model number in all correspondence regarding your **MITER SAW** or when ordering repair parts.

**** Changes Start With Date Code 07/31/07**

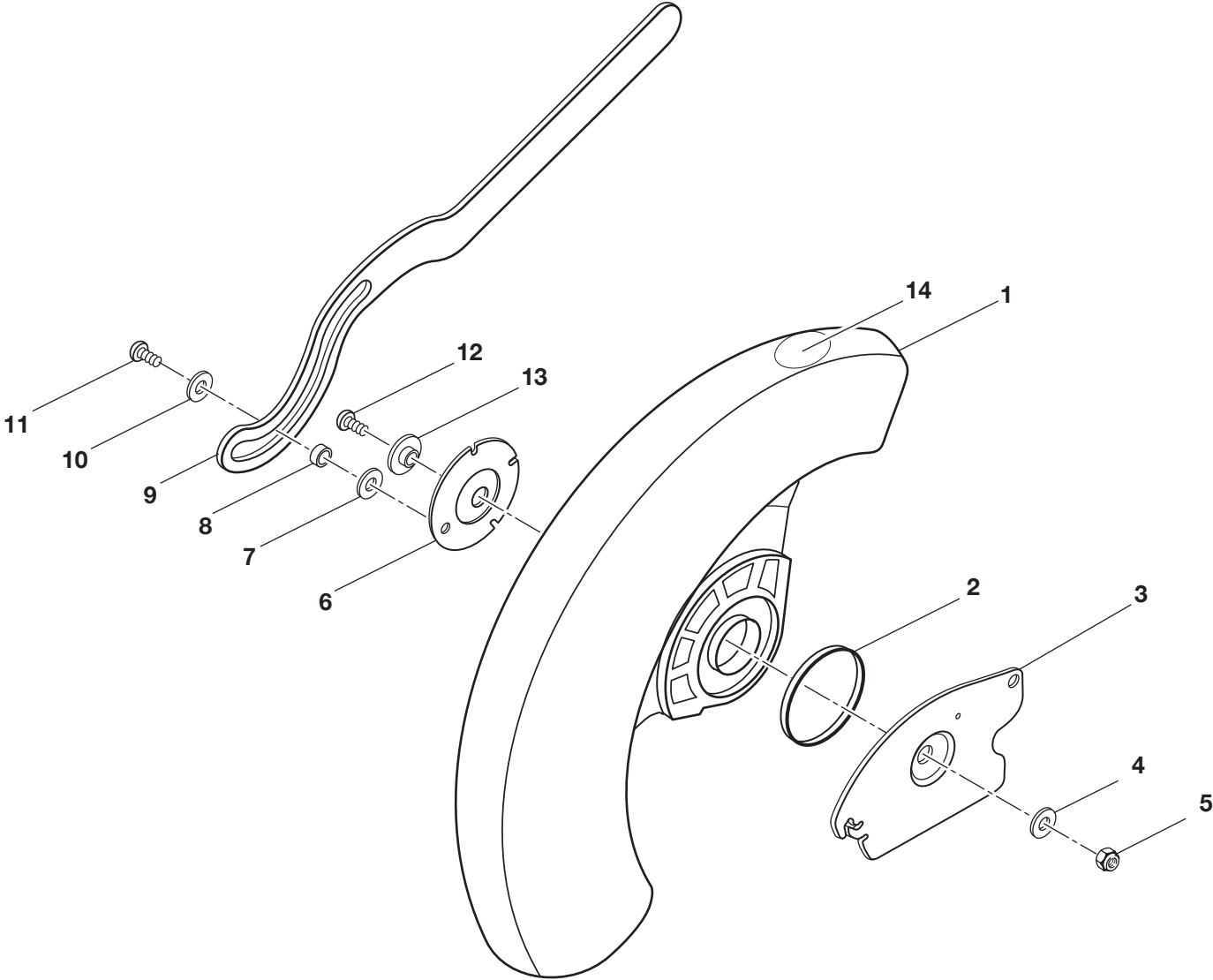
PARTS LIST FOR FIGURE H

Key No.	Part Number	Description	Qty.
1	089100301003	ARM GUARD ASSEMBLY	1
2	823360	LOWER GUARD BUMPER	1
3	816755-6	SCREW (M5 x 0.8 x 16 mm, PAN HD.).....	1
4	830029	ARBOR LOCK PIN.....	1
5	830030	SPRING	1
6	830155	SCREW (M4 x 5 mm, SET LOCK)	1
7	830031-2	ARBOR ASSEMBLY.....	1
	089100303001	** ARBOR ASSEMBLY.....	1
8	830032	BEARING PLATE RETAINER	1
9	830154-1	SCREW (M5 x 12 mm, PAN HD.).....	1
10	830154	SCREW (M5 x 25 mm, PAN HD.).....	2
11	821875-1	SCREW (M6 x 1.0 x 14 mm, SHOULDER) ..	1
12	821862	BEARING GUIDE	1
13	820238-2	WASHER.....	1
14	830027	KEY.....	2
15	867226003	OPERATION LABEL.....	1
16	867216027	WARNING LABEL (UPPER GUARD)	1

RIDGID

MS1290LZA

FIGURE I





MS1290LZA

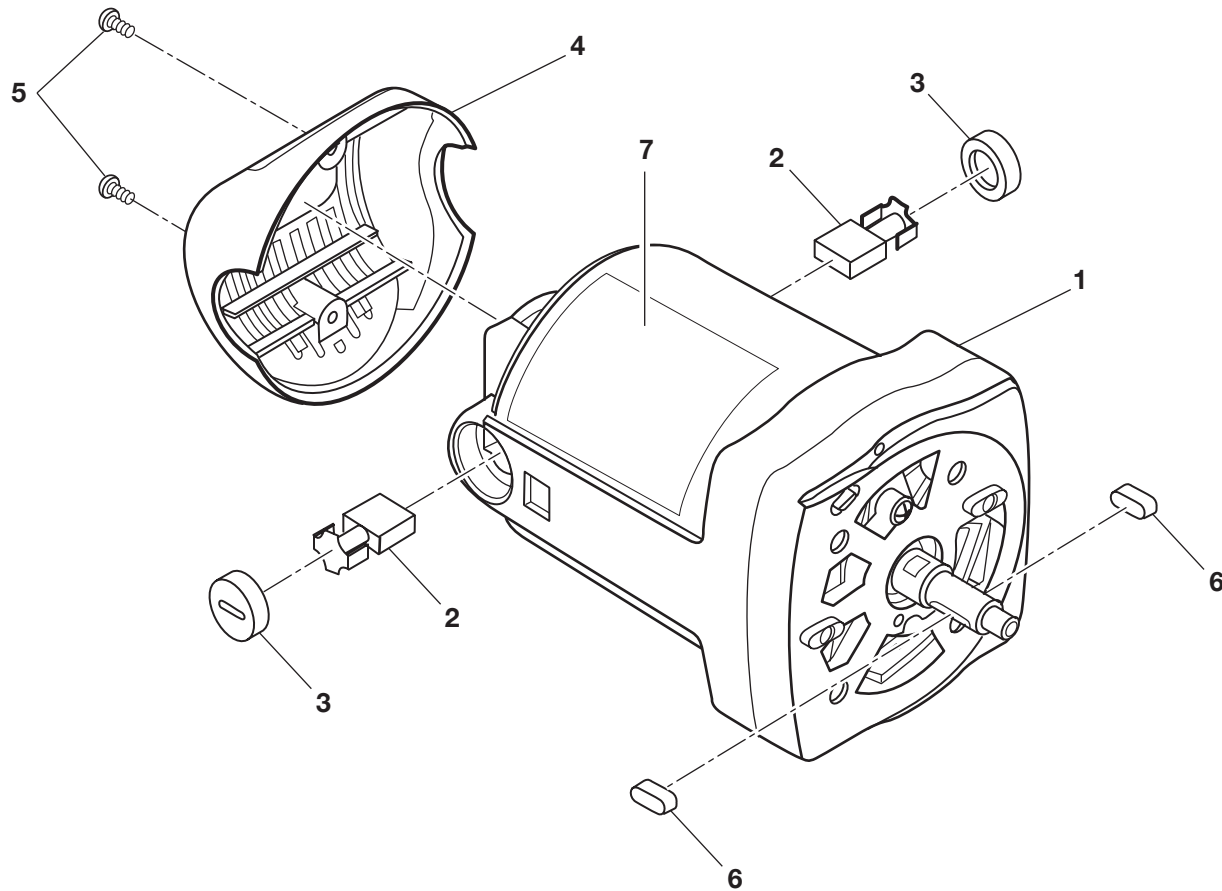
The model number will be found on a plate attached to the motor housing. Always mention the model number in all correspondence regarding your **MITER SAW** or when ordering repair parts.

**** Changes Start With Date Code 07/31/07**

PARTS LIST FOR FIGURE I

Key No.	Part Number	Description	Qty.
1	830530	LOWER GUARD	1
2	816677	GUARD SPRING.....	1
3	830529	LOWER GUARD PIVOT	1
4	820238-8	WASHER.....	1
5	817449-1	LOCK NUT (M6 x 1.0).....	1
6	826879	GUARD RETAINER	1
7	820732-2	WASHER.....	1
8	820725-01	SPACER.....	1
9	830041	ACTUATOR LINK	1
10	820732-1	WASHER.....	1
11	820724	SCREW (M5, SHOULDER)	1
12	828142	SCREW (M6 x 1.0 x 13 mm, FLAT HD.).....	1
13	827409	BEARING RETAINER	1
14	867227001	NO HANDS WARNING LABEL	1

FIGURE J



⚠ WARNING: The assembly shown represents an important part of the Double Insulated System. To avoid the possibility of alteration or damage to the System, service should be performed by your nearest authorized service center.



MS1290LZA

The model number will be found on a plate attached to the motor housing. Always mention the model number in all correspondence regarding your **MITER SAW** or when ordering repair parts.

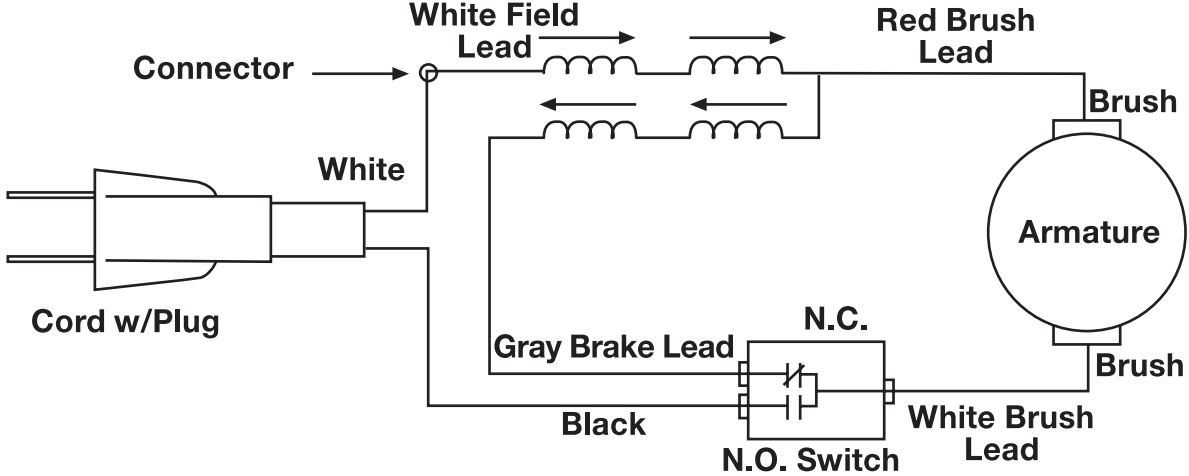
**** Changes Start With Date Code 07/31/07**

PARTS LIST FOR FIGURE J

Key No.	Part Number	Description	Qty.
1	830253	MOTOR.....	1
2	816768	BRUSH	2
3	830250	BRUSH COVER	2
4	828064	REAR MOTOR COVER.....	1
5	828122-1	SCREW (M4 x 10 mm, PAN HD).....	2
6	830027	KEY.....	2
7	867226013	WARNING LABEL (ENG.)	1

RIDGID

MS1290LZA



WIRING DIAGRAM

RIDGID

**SCIE À ONGLETS COMPOSÉS
COULISSANTE DE 30,5 cm (12 po)**

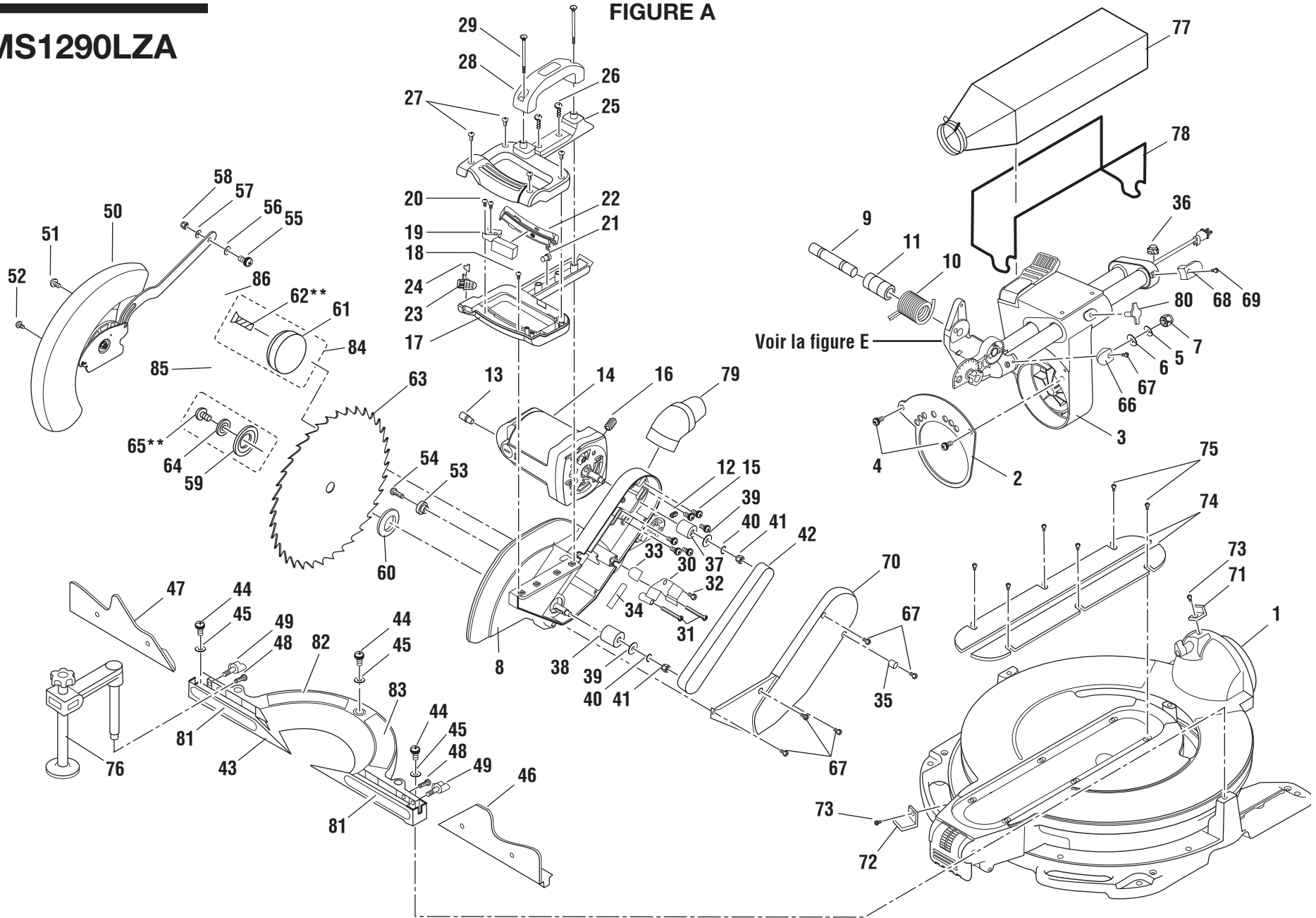
MODÈLE MS1290LZA

FEUILLE DE RÉPARATION

RIDGID

MS1290LZA

FIGURE A





MS1290LZA

Le numéro de modèle se trouve sur une plaquette fixée sur le boîtier du moteur. Ne jamais oublier de mentionner le numéro de modèle dans toute correspondance concernant la **SCIE À ONGLETS** ou lors de la commande de pièces détachées.

**** Les changements commencent avec le code de date 07/31/07**

LISTE DES PIÈCES DE LA FIGURE A

No. de légende	No. de référence	Description	Qté.	No. de légende	No. de référence	Description	Qté.
1	830122	ENSEMBLE BASE / TABLE	1	26	830123	VIS (M5 x 32 mm, À TÊTE BOMBÉE)	2
2	830008	ÉCHELLE DE BISEAU	1	27	828122	VIS (M4 x 14 mm, À TÊTE BOMBÉE)	4
3	089100301002	PIVOT ENSEMBLE	1	28	828063	POIGNÉE DE TRANSPORT	1
4	830009	VIS (M6 x 1,0 x 12 mm)	2	29	830123-1	VIS (M5 x 75 mm)	2
5	828117	RONDELLE	1	30	830035	COUVERCLE DU CORDON	1
6	819179	RONDELLE ÉLASTIQUE.....	1	31	830124	VIS (M5 x 35 mm, À TÊTE BOMBÉE)	2
7	818656	ÉCROU DE BLOCAGE (M12)	1	32	816755-3	VIS (M5 x 0,8 x 12 mm, À TÊTE BOMBÉE) .	1
8	089100301004	GARDE DE LAME	1	33	816725	RETENUE DE CORDON	1
9	823344	AXE PIVOT DU BRAS.....	1	34	830264	MANCHON DE CORDON.....	1
10	830131	RESSORT DE TORSION.....	1	35	830125	CLIP DE CORDON	1
11	830111	PIÈCE D'ÉCARTEMENT DE RESSORT	1	36	830148	SOULAGEMENT DE CONTRAINTE	1
12	828040	VIS (M6 x 1,0 x 10 mm, VIS D'ARRÊT).....	1	37	830026	POULIE DU MOTEUR.....	1
13	830023	GOUPILLE D'ARRÊT DE RELEVAGE	1	38	830033	POULIE DE PINION	1
14	830024	ENSEMBLE MOTEUR	1	39	821063	RONDELLE	2
15	830025	VIS (M6 x 16 mm)	6	40	813303-7	RONDELLE FREIN (M8).....	2
16	830164	VIS (M8 x 25 mm, VIS D'ARRÊT).....	1	41	820236-7	ÉCROU SIX PANS (M8 x 1,25 mm)	2
17	830037	POIGNÉE INFÉRIEURE	1	42	830034	COURROIE (CRANTÉ MULTIPLE).....	1
18	813312	VIS (M4 x 0,7 x 10 mm, À TÊTE BOMBÉE) .	1	43	080017005592	GARDE INFÉRIEURE (et. 81-83)	1
19	089100303004	COMMUTATEUR	1	44	830129	VIS (M8 x 1,25 x 20 mm, À TÊTE CREUSE) 3	
20	828122-1	VIS (M4 x 10 mm, À TÊTE BOMBÉE)	2	45	821063-6	RONDELLE	3
21	803709-1	CONNECTEUR DE FILS (No.12 - 18)	1	46	830005	GUIDE COULISSANT DROIT	1
22	828059	ACTIONNEUR DU COMMUTATEUR	1	47	830006	GUIDE COULISSANT GAUCHE	1
23	828060	BOUTON DE VERROUILLAGE	1	48	820244-6	VIS (M6 x 1,0 x 20 mm, À TÊTE BOMBÉE).....	2
24	828061	RESSORT DE TORSION.....	1	49	830004	BOUTON DE VERROUILLAGE DE GUIDE ..	2
25	830039	POIGNÉE SUPÉRIEURE.....	1				



MS1290LZA

Le numéro de modèle se trouve sur une plaquette fixée sur le boîtier du moteur. Ne jamais oublier de mentionner le numéro de modèle dans toute correspondance concernant la SCIE À ONGLETS ou lors de la commande de pièces détachées.

** Les changements commencent avec le code de date 07/31/07

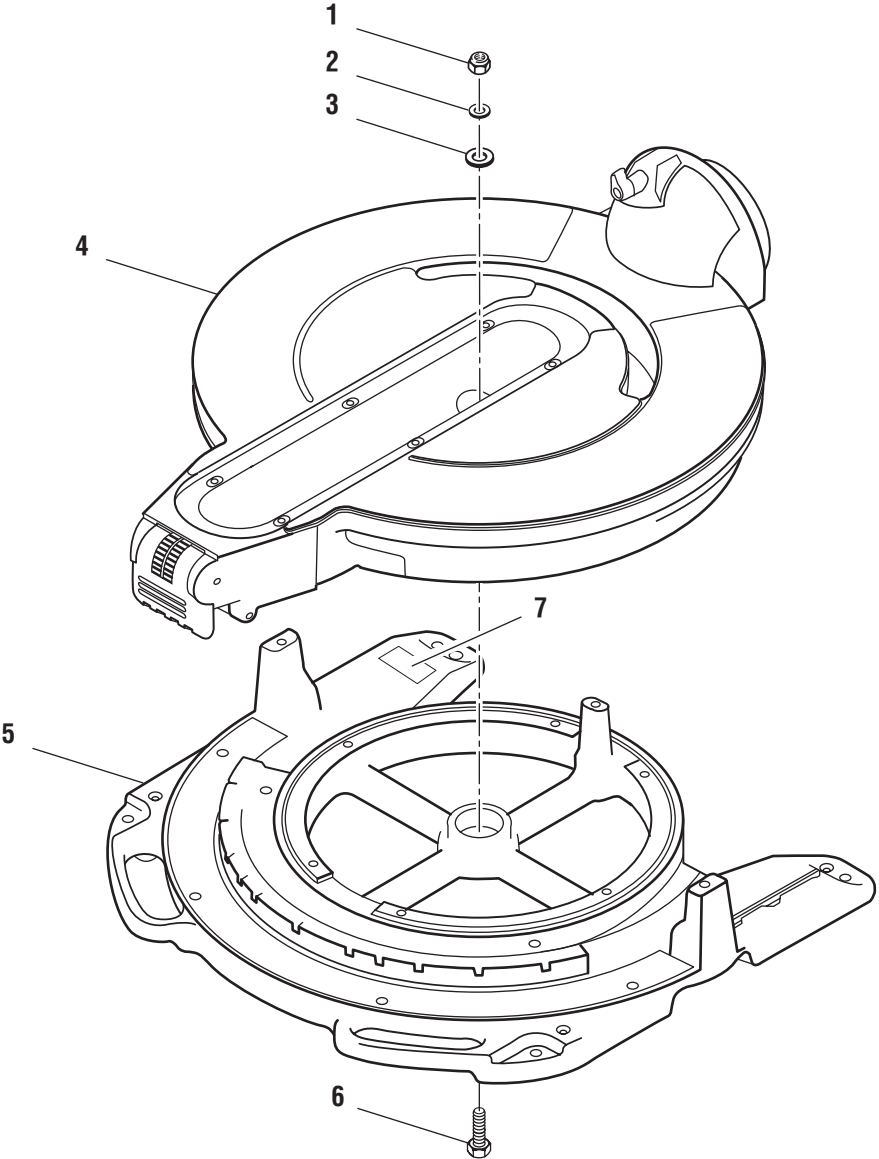
LISTE DES PIÈCES DE LA FIGURE A, SUITE

No. de légende	No. de référence	Description	Qté.	No. de légende	No. de référence	Description	Qté.
50	830040	GARDE INFÉRIEURE.....	1	72	829995	INDICATEUR D'ONGLET	1
51	821873	VIS (10-32 x 1/2 po, À ÉPAULEMENT).....	1	73	830130-1	VIS (M4 x 8 mm, À TÊTE BOMBÉE)	2
52	020123008	VIS (10-32 x 1/2 po, À TÊTE BOMBÉE).....	1	74	829989	PLAQUE À OUVERTURE (INSERT DE TABLE).....	2
53	827498	MANCHON EN CAOUTCHOUC.....	1	75	816755-10	VIS (M5 x 0,8 x 8 mm, À TÊTE BOMBÉE) 6	
54	821878	VIS (10-32 x 7/8, À ÉPAULEMENT).....	1	76	830079	DISPOSITIF DE BLOCAGE.....	1
55	821875	VIS (M6 x 20 mm, À ÉPAULEMENT).....	1	77	830077	SAC À SCIURE	1
56	821063-1	RONDELLE.....	1	78	830076	CADRE DE SAC À SCIURE	1
57	820238-5	RONDELLE.....	1	79	830078	COUDE D'ASPIRATION.....	1
58	817449-1	ÉCROU DE BLOCAGE (M6 x 1,0).....	1	80	830015	BOUTON DE VERROUILLAGE DE COULISSE	1
59	830524	COLLIER DE LAME (EXTÉRIEUR).....	1	81	867226000	AUTOCOLLANT DE GUIDE	2
60	830526	COLLIER DE LAME (INTÉRIEUR).....	1	82	867226010	AUTOCOLLANT D'AVERTISSEMENT DE GUIDE (DROIT).....	1
61	089100300724	LASER D'AJUSTEMENT DE GUIDE.....	1	83	867226004	AUTOCOLLANT D'AVERTISSEMENT DE GUIDE (GAUCHE).....	1
62	089100300731	VIS DE LASER (M10 x 26 mm).....	1	84	089100303002	TROUSSE LASER D'AJUSTABLE (INCL. PIÈCES NO 61-62 ET 85-88)	1
	089100206004	** VIS DE LASER (M10 x 35.5 mm).....	1	85	089100300726	CLÉ HEX (1/16 po).....	1
63	830000	LAME.....	1	86	089100300727	AUTOCOLLANT D'AVERTISSEMENT	1
64	830523	RONDELLE DE LAME.....	1	87	089100300728	FEUILLE D'INSTRUCTION (VITESSE À VIDE).....	1
65	830525	VIS D'AXE (M10 x 20 mm).....	1	88	089100300729	CARTE (VITESSE À VIDE).....	1
	089100206003	** VIS D'AXE (M10 x 28.5 mm).....	1		987000017	MANUEL D'UTILISATION	
66	830016	ENROULEUR DE CORDON AVANT	1		07-17-08	(REV:04)	
67	830124-2	VIS (M5 x14 mm, À TÊTE BOMBÉE).....	6				
68	830017	ENROULEUR DE CORDON ARRIÈRE	1				
69	830124-3	VIS (M5 x 20 mm, À TÊTE BOMBÉE).....	1				
70	830036	CARTER DE COURROIE	1				
71	829994	INDICATEUR DE BISEAU	1				

RIDGID

MS1290LZA

FIGURE B





MS1290LZA

Le numéro de modèle se trouve sur une plaquette fixée sur le boîtier du moteur. Ne jamais oublier de mentionner le numéro de modèle dans toute correspondance concernant la **SCIE À ONGLETS** ou lors de la commande de pièces détachées.

**** Les changements commencent avec le code de date 07/31/07**

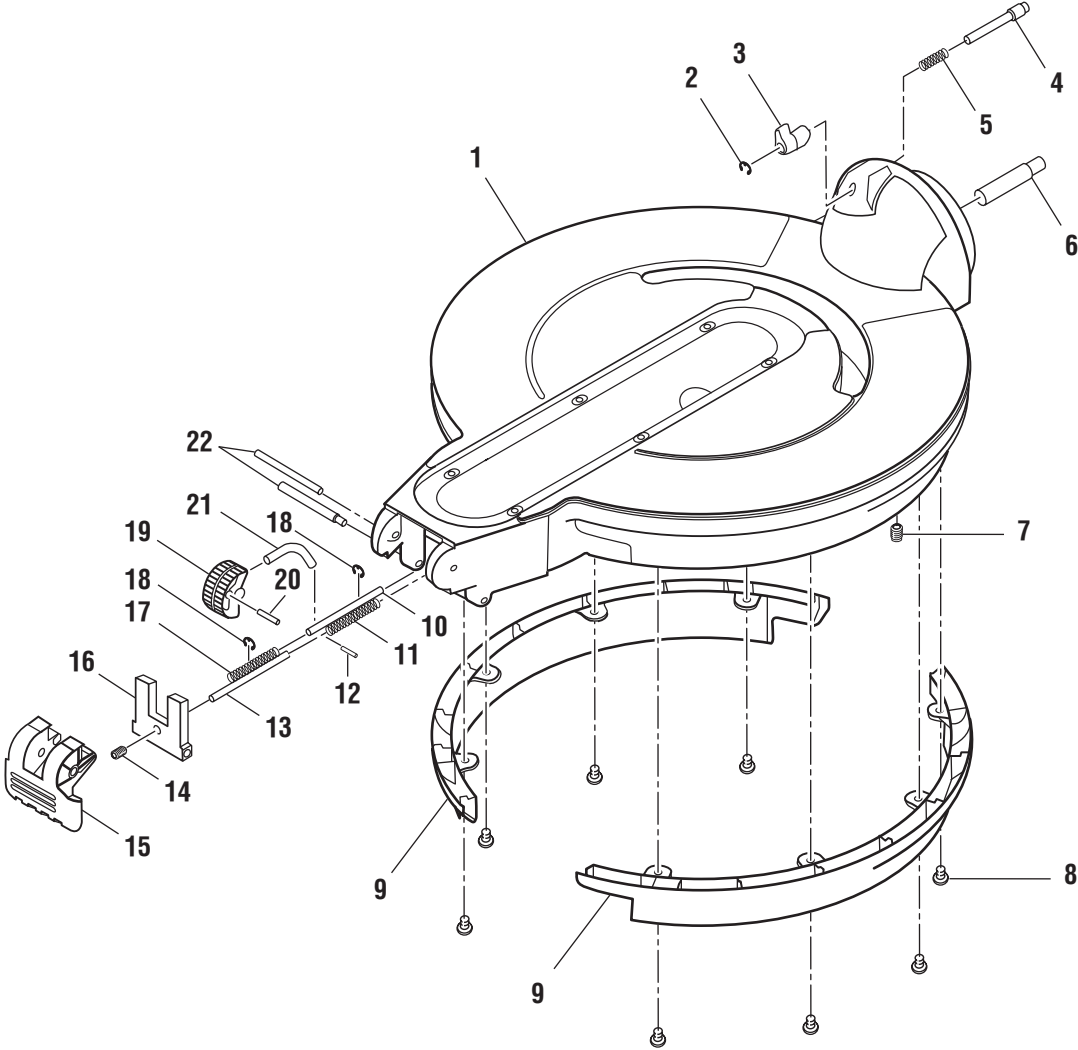
LISTE DES PIÈCES DE LA FIGURE B

No. de légende	No. de référence	Description	Qté.
1	818656	ÉCROU DE BLOCAGE (M12)	1
2	830137	RONDELLE	1
3	830138	RONDELLE	1
4	829981	ENSEMBLE TABLE	1
5	830136	ENSEMBLE BASE	1
6	822072	VIS (M12 x 1,75 x 40 mm, SIX PANS).....	1
7	089100303900	PLAQUETTE SIGNALÉTIQUE.....	1

RIDGID

MS1290LZA

FIGURE C





MS1290LZA

Le numéro de modèle se trouve sur une plaquette fixée sur le boîtier du moteur. Ne jamais oublier de mentionner le numéro de modèle dans toute correspondance concernant la **SCIE À ONGLETS** ou lors de la commande de pièces détachées.

**** Les changements commencent avec le code de date 07/31/07**

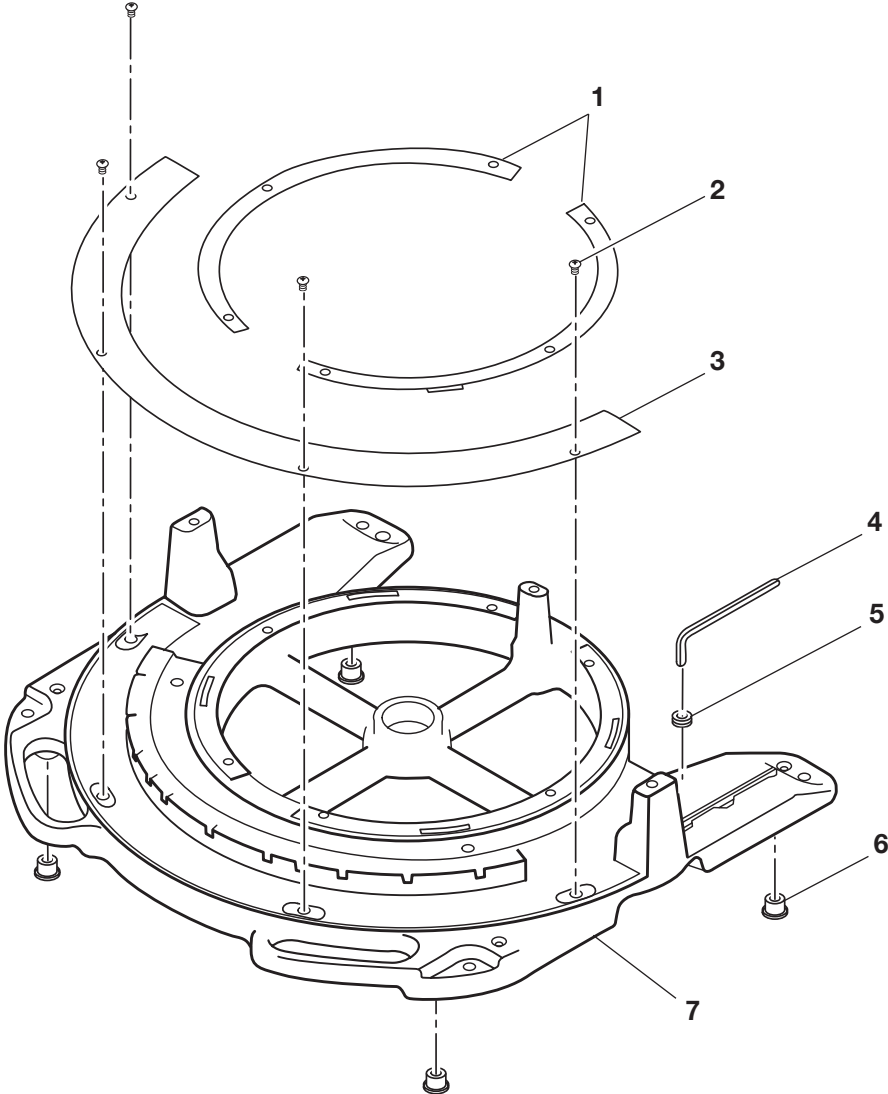
LISTE DES PIÈCES DE LA FIGURE C

No. de légende	No. de référence	Description	Qté.
1	830280	ENSEMBLE TABLE	1
2	829984-1	BAGUE DE RETENUE	1
3	829992	LEVIER D'ÉCHELLE DE BISEAU.....	1
4	829990	AXE D'ÉCHELLE DE BISEAU	1
5	829991	RESSORT	1
6	028307009	AXE DE PIVOT	1
7	827449-1	VIS (M8 x 1,25 x 10 mm, VIS D'ARRÊT).....	1
8	820244-2	VIS (M6 x 1,0 x 10 mm, À TÊTE BOMBÉE)	8
9	829982	JUPE DE TABLE	2
10	830044	AXE D'ÉCHELLE DE BISEAU	1
11	829983	RESSORT	1
12	830141	GOUPILLE CYLINDRIQUE	1
13	829985	GOUPILLE DE VERROUILLAGE D'ONGLET.....	1
14	827449	VIS (M8 x 1,25 x 16 mm, À TÊTE CREUSE).....	1
15	829988	LEVIER DE VERROUILLAGE D'ONGLET	1
16	829986	PLAQUE DE VERROUILLAGE D'ONGLET.....	1
17	829983	RESSORT	1
18	829984	BAGUE DE RETENUE.....	2
19	830046	MOLETTE DE RÉGLAGE DE BISEAU	1
20	830140	GOUPILLE CYLINDRIQUE	1
21	830045	ARTICULATION DE RÉGLAGE DE BISEAU	1
22	829987	VIS (M6 x 8 x 91 mm, À ÉPAULEMENT).....	2

RIDGID

MS1290LZA

FIGURE D





MS1290LZA

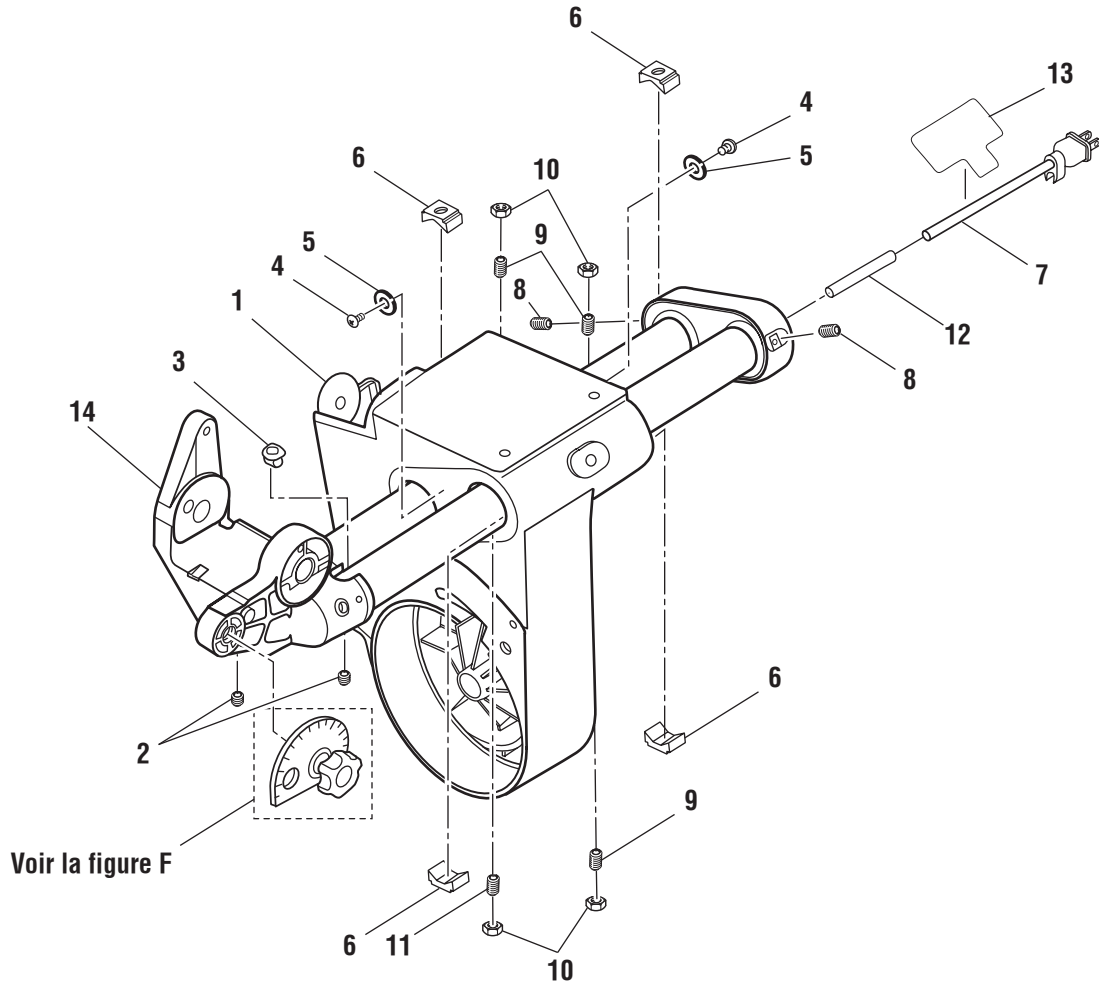
Le numéro de modèle se trouve sur une plaquette fixée sur le boîtier du moteur. Ne jamais oublier de mentionner le numéro de modèle dans toute correspondance concernant la **SCIE À ONGLETS** ou lors de la commande de pièces détachées.

**** Les changements commencent avec le code de date 07/31/07**

LISTE DES PIÈCES DE LA FIGURE D

No. de légende	No. de référence	Description	Qté.
1	829997	CALE DE TABLE.....	2
2	830166	VIS (M5 x 0,8 x 10 mm, À TÊTE PLATE).....	4
3	829999	RAPPORTEUR D'ONGLET.....	1
4	823492	VIS (1/4 po x 120 mm).....	1
5	823335	OEILLET DE CLÉ.....	1
6	829998	PIED EN CAOUTCHOUC	4
7	829996	BASE	1

FIGURE E





MS1290LZA

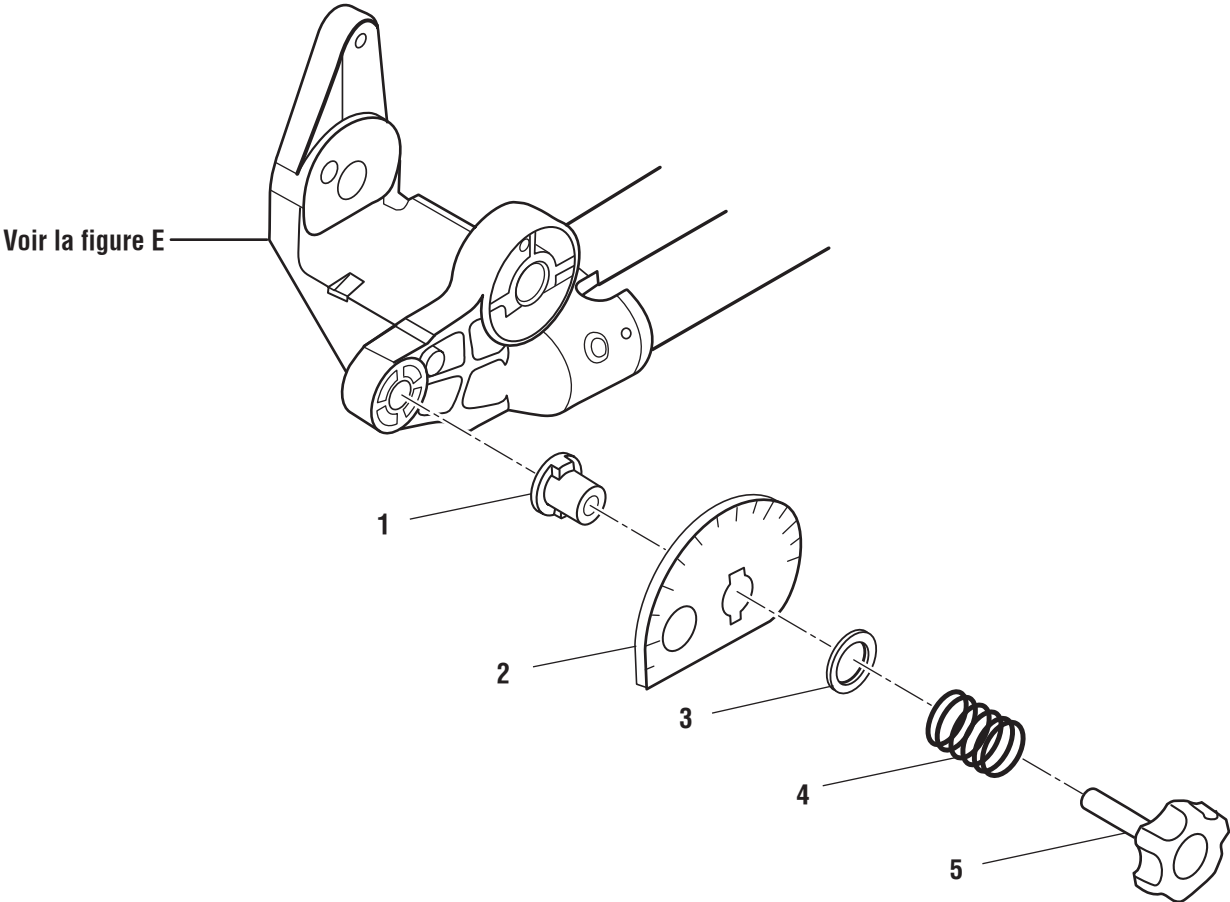
Le numéro de modèle se trouve sur une plaquette fixée sur le boîtier du moteur. Ne jamais oublier de mentionner le numéro de modèle dans toute correspondance concernant la **SCIE À ONGLETS** ou lors de la commande de pièces détachées.

**** Les changements commencent avec le code de date 07/31/07**

LISTE DES PIÈCES DE LA FIGURE E

No. de légende	No. de référence	Description	Qté.
1	830262	PIVOT SEULEMENT	1
2	830146	VIS (M8 x 1,25 x 6 mm, VIS D'ARRÊT).....	2
3	830147	PROTECTION DE CORDON.....	1
4	830145	VIS (M5 À ÉPAULEMENT).....	2
5	830053	RONDELLE EN CAOUTCHOUC.....	2
6	830048	TUBE DE COULISSE.....	4
7	830038	CORDON D'ALIMENTATION AVEC FICHE.....	1
8	830146-1	VIS (M8 x 1,25 x 14 mm, VIS D'ARRÊT).....	2
9	830144-1	VIS (M8 x 1,25 x 20 mm, VIS D'ARRÊT).....	3
10	824026-7	ÉCROU SIX PANS (M8 X 1,25 mm).....	4
11	830144	VIS (M8 x 1,25 x 25 mm, VIS D'ARRÊT).....	1
12	830264-1	MANCHON DE CORDON.....	1
13	867226014	AUTOCOLLANT D'AVERTISSEMENT (FR / ESP)....	1
14	089100301001	SUPPORT DE PIVOT	1

FIGURE F





MS1290LZA

Le numéro de modèle se trouve sur une plaquette fixée sur le boîtier du moteur. Ne jamais oublier de mentionner le numéro de modèle dans toute correspondance concernant la **SCIE À ONGLETS** ou lors de la commande de pièces détachées.

**** Les changements commencent avec le code de date 07/31/07**

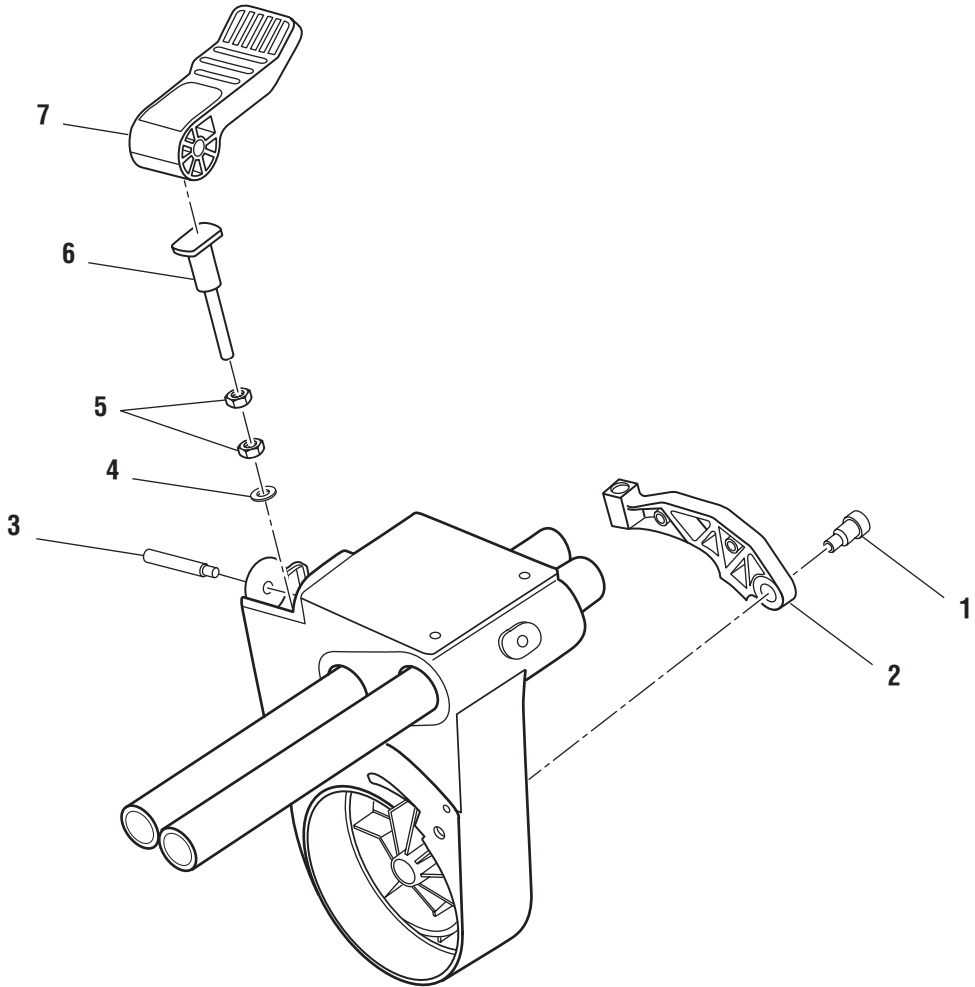
LISTE DES PIÈCES DE LA FIGURE F

No. de légende	No. de référence	Description	Qté.
1	830018	ROULEMENT DE BUTÉE DE BLOCAGE VERS LE BAS	1
2	830019	PLAQUE EXCENTRIQUE.....	1
3	830149	RONDELLE	1
4	830020	RESSORT	1
5	830021	BOUTON DE BUTÉE DE BLOCAGE VERS LE BAS	1

RIDGID

MS1290LZA

FIGURE G





MS1290LZA

Le numéro de modèle se trouve sur une plaquette fixée sur le boîtier du moteur. Ne jamais oublier de mentionner le numéro de modèle dans toute correspondance concernant la **SCIE À ONGLETS** ou lors de la commande de pièces détachées.

**** Les changements commencent avec le code de date 07/31/07**

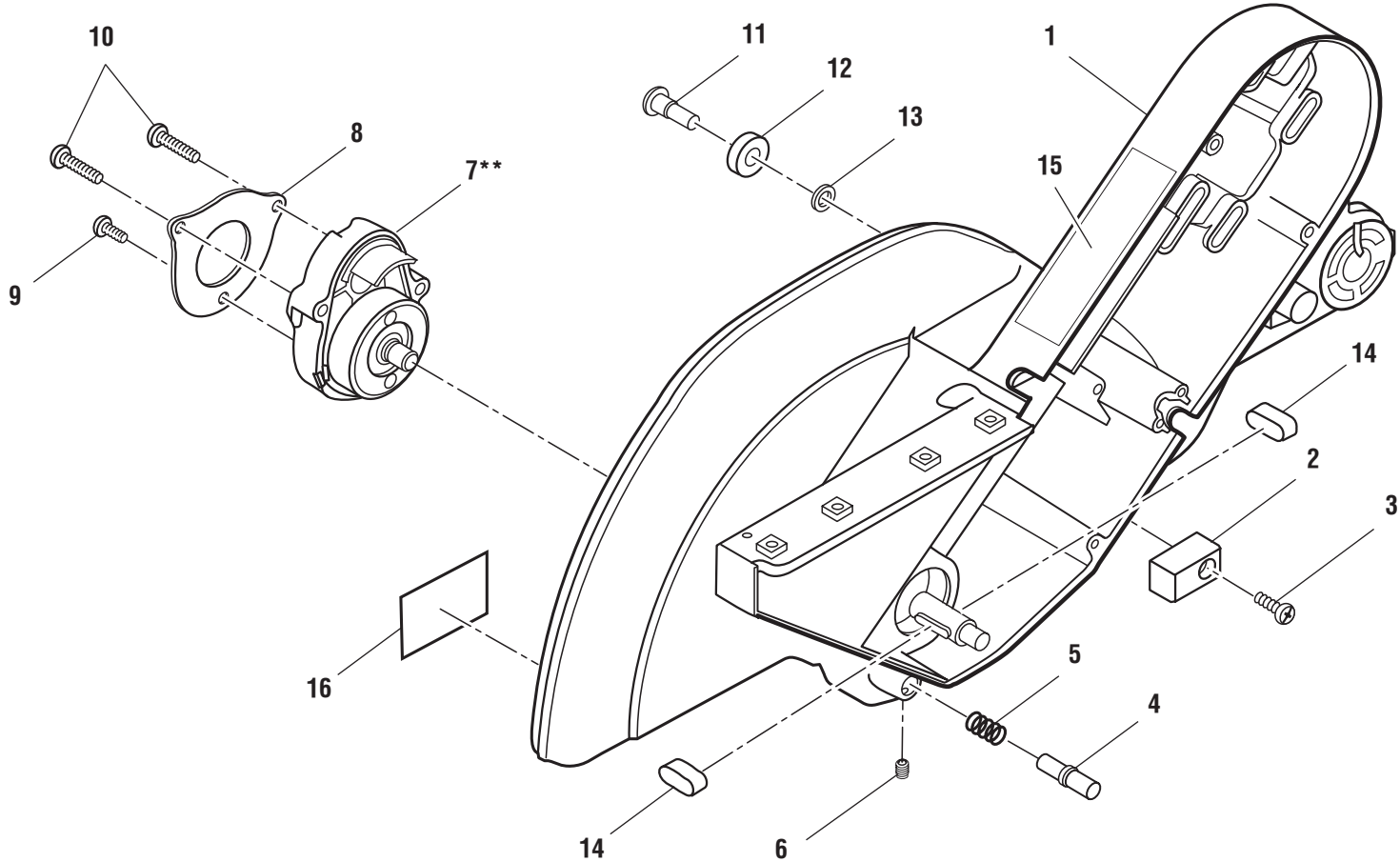
LISTE DES PIÈCES DE LA FIGURE G

No. de légende	No. de référence	Description	Qté.
1	830151	VIS (M8, À ÉPAULEMENT)	1
2	830010	VERROUILLAGE DE BISEAU	1
3	830011	VIS (M6 x 1 x 58,5 mm, À ÉPAULEMENT).....	1
4	821063-7	RONDELLE	1
5	820236-7	ÉCROU SIX PANS (M8 x 1,25 mm)	2
6	830012	PLONGEUR DE VERROUILLAGE DE BISEAU	1
7	830013	LEVIER DE VERROUILLAGE DE BISEAU	1

RIDGID

MS1290LZA

FIGURE H





MS1290LZA

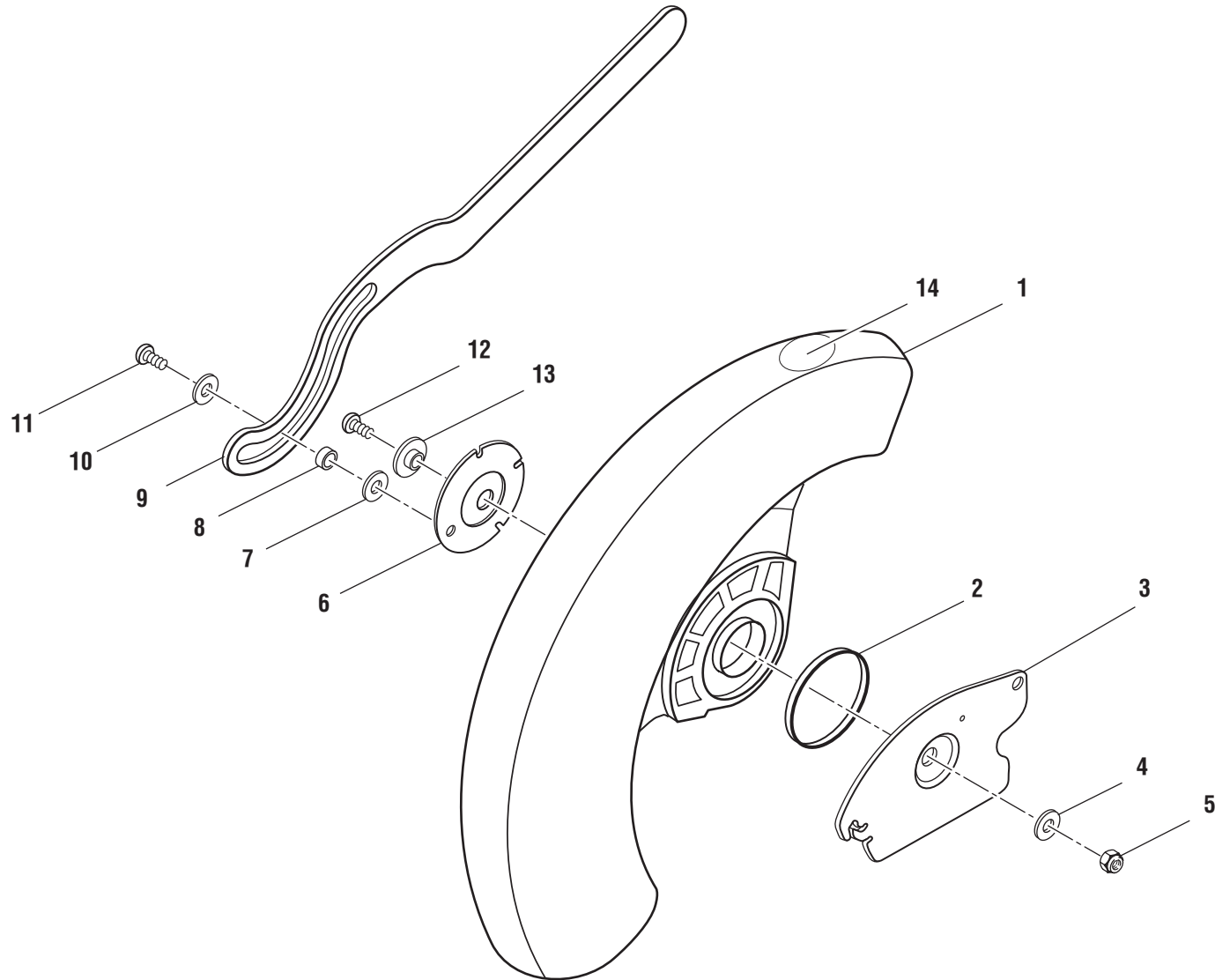
Le numéro de modèle se trouve sur une plaquette fixée sur le boîtier du moteur. Ne jamais oublier de mentionner le numéro de modèle dans toute correspondance concernant la **SCIE À ONGLETS** ou lors de la commande de pièces détachées.

**** Les changements commencent avec le code de date 07/31/07**

LISTE DES PIÈCES DE LA FIGURE H

No. de légende	No. de référence	Description	Qté.
1	089100301003	GARDE DE LAME.....	1
2	823360	BUTOIR DE GARDE INFÉRIEURE.....	1
3	816755-6	VIS (M5 x 0,8 x 16 mm, À TÊTE BOMBÉE)	1
4	830029	VERROUILLAGE D'AXE	1
5	830030	RESSORT	1
6	830155	VIS (M4 x 5 mm, VIS D'ARRÊT).....	1
7	830031-2	AXE	1
	089100303001 **	AXE	1
8	830032	ROULEMENT DE PLAQUE RETENUE	1
9	830154-1	VIS (M5 x 12 mm, À TÊTE BOMBÉE)	1
10	830154	VIS (M5 x 25 mm, À TÊTE BOMBÉE)	2
11	821875-1	VIS (M6 x 1,0 x 14 mm, À ÉPAULEMENT)	1
12	821862	GUIDE À ROULEMENT.....	1
13	820238-2	RONDELLE	1
14	830027	CLAVETTE	2
15	867226003	AUTOCOLLANT D'INSTRUCTIONS	1
16	867216027	AUTOCOLLANT D'AVERTISSEMENT (GARDE SUPÉRIEURE)	1

FIGURE I





MS1290LZA

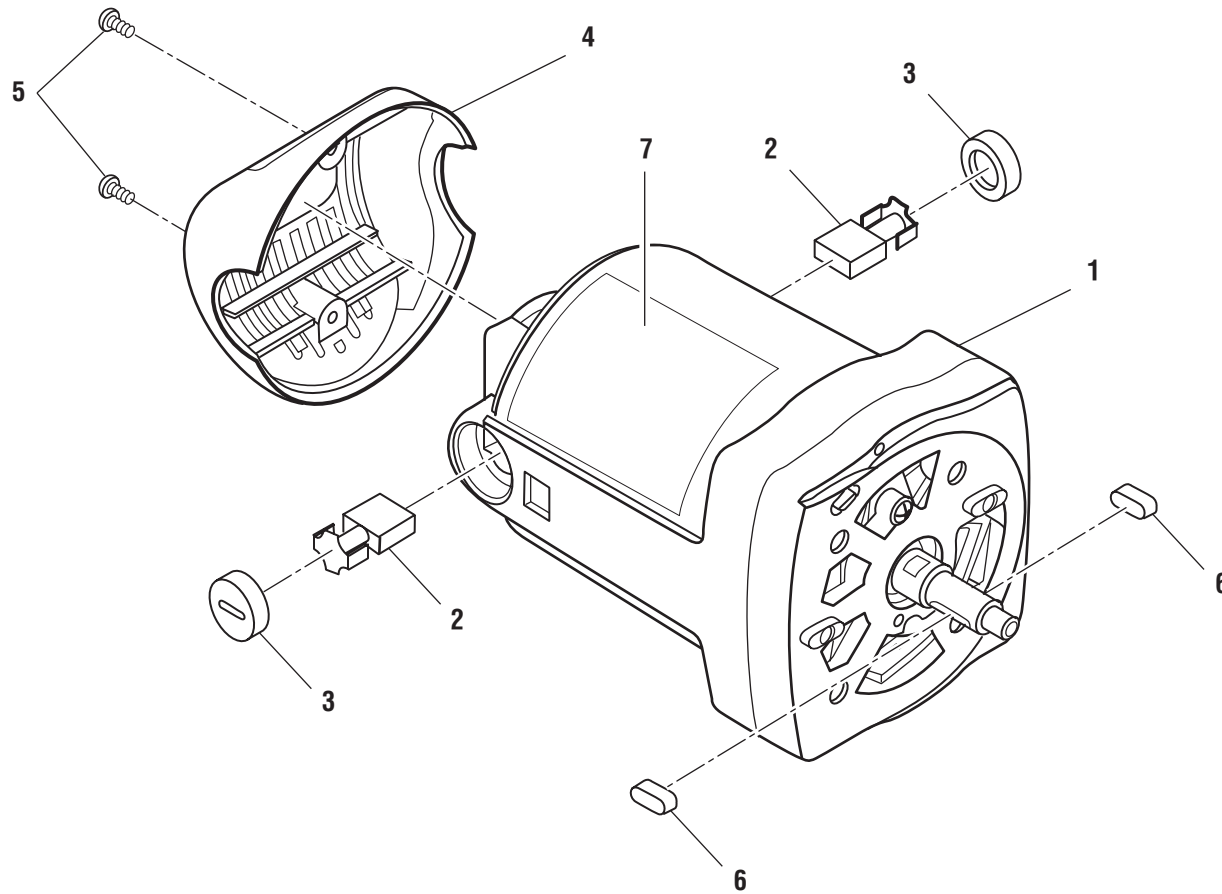
Le numéro de modèle se trouve sur une plaquette fixée sur le boîtier du moteur. Ne jamais oublier de mentionner le numéro de modèle dans toute correspondance concernant la **SCIE À ONGLETS** ou lors de la commande de pièces détachées.

**** Les changements commencent avec le code de date 07/31/07**

LISTE DES PIÈCES DE LA FIGURE I

No. de légende	No. de référence	Description	Qté.
1	830530	GARDE INFÉRIEURE.....	1
2	816677	RESSORT DE GARDE	1
3	830529	PIVOT DE GARDE INFÉRIEURE.....	1
4	820238-8	RONDELLE	1
5	817449-1	ÉCROU DE BLOCAGE (M6 x 1,0)	1
6	826879	RETENUE DE GARDE	1
7	820732-2	RONDELLE	1
8	820725-01	PIÈCE D'ÉCARTEMENT	1
9	830041	TIGE D'ACTIONNEUR	1
10	820732-1	RONDELLE	1
11	820724	VIS (M5 À ÉPAULEMENT).....	1
12	828142	VIS (M6 x 1,0 x 13 mm, À TÊTE PLATE).....	1
13	827409	RETENUE DE ROULEMENT.....	1
14	867227001	AUTOCOLLANT MAINS À L'ÉCART.....	1

FIGURE J



⚠ AVERTISSEMENT : L'ensemble illustré représente une partie importante du système à isolation double. Afin d'éviter la possibilité de modification ou de dommage au système, la réparation ne doit être effectuée que par votre centre de réparation centre commercial autorisé.



MS1290LZA

Le numéro de modèle se trouve sur une plaquette fixée sur le boîtier du moteur. Ne jamais oublier de mentionner le numéro de modèle dans toute correspondance concernant la **SCIE À ONGLETS** ou lors de la commande de pièces détachées.

**** Les changements commencent avec le code de date 07/31/07**

LISTE DES PIÈCES DE LA FIGURE J

No. de légende	No. de référence	Description	Qté.
1	830253	MOTEUR.....	1
2	816768	BALAI.....	2
3	830250	COUVERCLE DE BALAI.....	2
4	828064	COUVERCLE DE MOTEUR ARRIÈRE	1
5	828122-1	VIS (M4 x 10 mm, À TÊTE BOMBÉE)	2
6	830027	CLAVETTE	2
7	867226013	AUTOCOLLANT D'AVERTISSEMENT (ANG) ..	1

RIDGID®

MS1290LZA

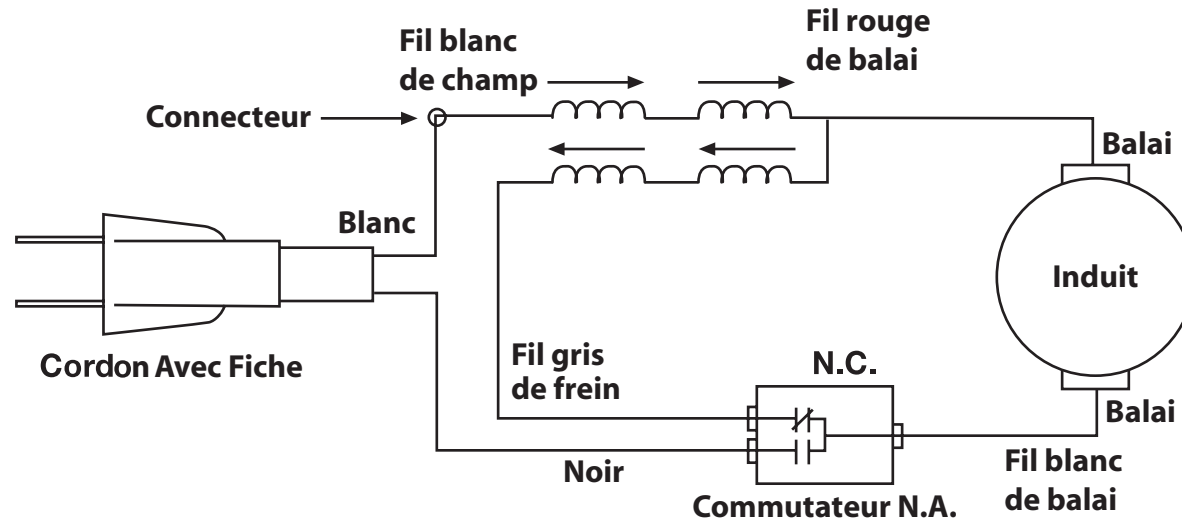


SCHÉMA DE CÂBLAGE

RIDGID

**SIERRA INGLETEADORA COMBINADA
DESLIZANTE DE 30,5 cm (12 pulg.)**

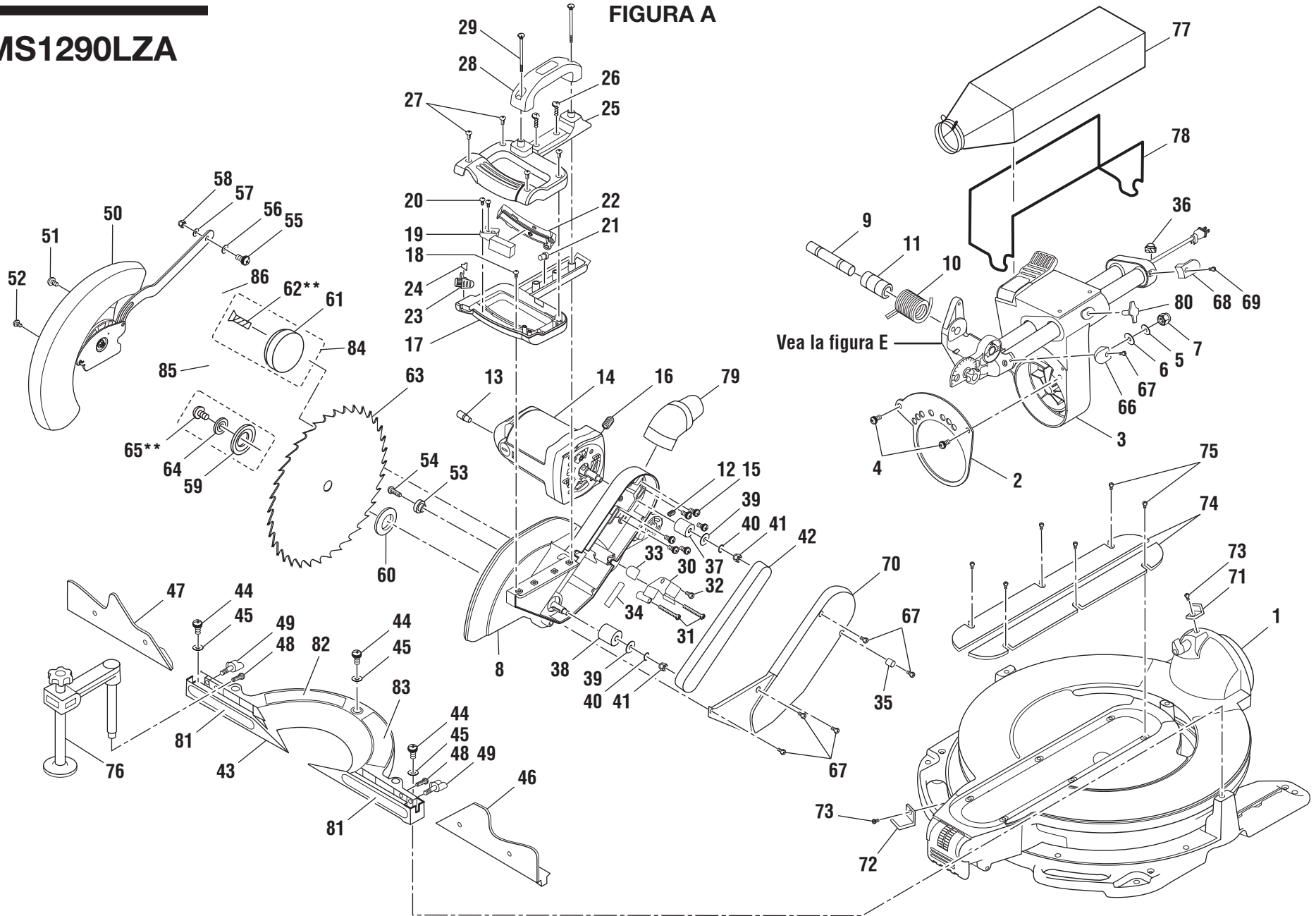
MODELO MS1290LZA

LISTAS DE PIEZAS DE REPUESTO

RIDGID

MS1290LZA

FIGURA A



Vea la figura E



MS1290LZA

El número de modelo se encuentra en una placa adherida a la caja del motor. Siempre mencione el número del modelo en toda la correspondencia relacionada con la **SIERRA INGLETEADORA** o al pedir piezas para repararla.

**** Los cambios empiezan con código de fecha 07/31/07**

LISTA DE PIEZAS DE LA FIGURA A

Núm. ref.	Núm. pieza	Descripción	Cant.	Núm. ref.	Núm. pieza	Descripción	Cant.
1	830122	CONJ. DE MESA Y BASE.....	1	26	830123	TORNILLO (M5 x 32 mm, CAB. TRONCOCÓNICA).....	2
2	830008	ESCALA DE BISELES.....	1	27	828122	TORNILLO (M4 x 14 mm, CAB. TRONCOCÓNICA).....	4
3	089100301002	CONJUNTO DE PIVOTE.....	1	28	828063	MANGO DE ACARREO.....	1
4	830009	TORNILLO (M6 x 1,0 x12 mm).....	2	29	830123-1	TORNILLO (M5 x 75 mm, SEMS).....	2
5	828117	ARANDELA.....	1	30	830035	CUBIERTA DEL CORDÓN.....	1
6	819179	ARANDELA ELÁSTICA.....	1	31	830124	TORNILLO (M5 x 35 mm, CAB. TRONCOCÓNICA).....	2
7	818656	TUERCA DE SEGURIDAD (M12).....	1	32	816755-3	TORNILLO (M5 x 0,8 x 12 mm, CAB. TRONCOCÓNICA).....	1
8	089100301004	CONJUNTO DE PROTECCIÓN DEL BRAZO.....	1	33	816725	ABRAZADERA DEL CORDÓN.....	1
9	823344	EJE DEL PIVOTE DEL BRAZO.....	1	34	830264	MANGA DEL CORDÓN.....	1
10	830131	RESORTE DE TORSIÓN.....	1	35	830125	SUJETADOR DEL CORDÓN.....	1
11	830111	SEPARADOR DEL RESORTE.....	1	36	830148	PROTECTOR DEL CORDÓN.....	1
12	828040	TORNILLO (M6 x 1,0 x 10 mm, FIJADOR DE SEGURIDAD) ..	1	37	830026	POLEA DEL MOTOR.....	1
13	830023	PASADOR DE TOPE SUPERIOR.....	1	38	830033	POLEA PIÑÓN.....	1
14	830024	CONJUNTO DEL MOTOR.....	1	39	821063	ARANDELA.....	2
15	830025	TORNILLO (M6 x 16 mm).....	6	40	813303-7	ARANDELA DE SEGURIDAD (M8).....	2
16	830164	TORNILLO (M8 x 25 mm, FIJADOR DE SEGURIDAD).....	1	41	820236-7	TUERCA HEX. (M8 x 1,25 mm).....	2
17	830037	MANGO INFERIOR.....	1	42	830034	CORREA (MÚLTIPLES CANALES).....	1
18	813312	TORNILLO (M4 x 0,7 x10 mm, CAB. TRONCOCÓNICA).....	1	43	080017005592	GUÍA INFERIOR (INCL. PZAS NÚMS REF. 81-83).....	1
19	089100303004	INTERRUPTOR.....	1	44	830129	TORNILLO (M8 x 1,25 x 20 mm, SOMBRERETE).....	3
20	828122-1	TORNILLO (M4 x 10 mm, CAB. TRONCOCÓNICA).....	2	45	821063-6	ARANDELA.....	3
21	803709-1	CONECTOR ALAMBRE (#12-#18).....	1	46	830005	GUÍA DESLIZABLE DERECHA.....	1
22	828059	ACCIONADOR DEL INTERRUPTOR.....	1	47	830006	GUÍA DESLIZABLE IZQUIERDA.....	1
23	828060	BOTÓN DEL SEGURO.....	1	48	820244-6	TORNILLO (M6 x 1,0 x 20 mm, CAB. TRONCOCÓNICA).....	2
24	828061	RESORTE DE TORSIÓN.....	1	49	830004	PERILLA DE FIJACIÓN DE LA GUÍA.....	2
25	830039	MANGO SUPERIOR.....	1				



MS1290LZA

El número de modelo se encuentra en una placa adherida a la caja del motor. Siempre mencione el número del modelo en toda la correspondencia relacionada con la SIERRA INGLETEADORA o al pedir piezas para repararla.

** Los cambios empiezan con código de fecha 07/31/07

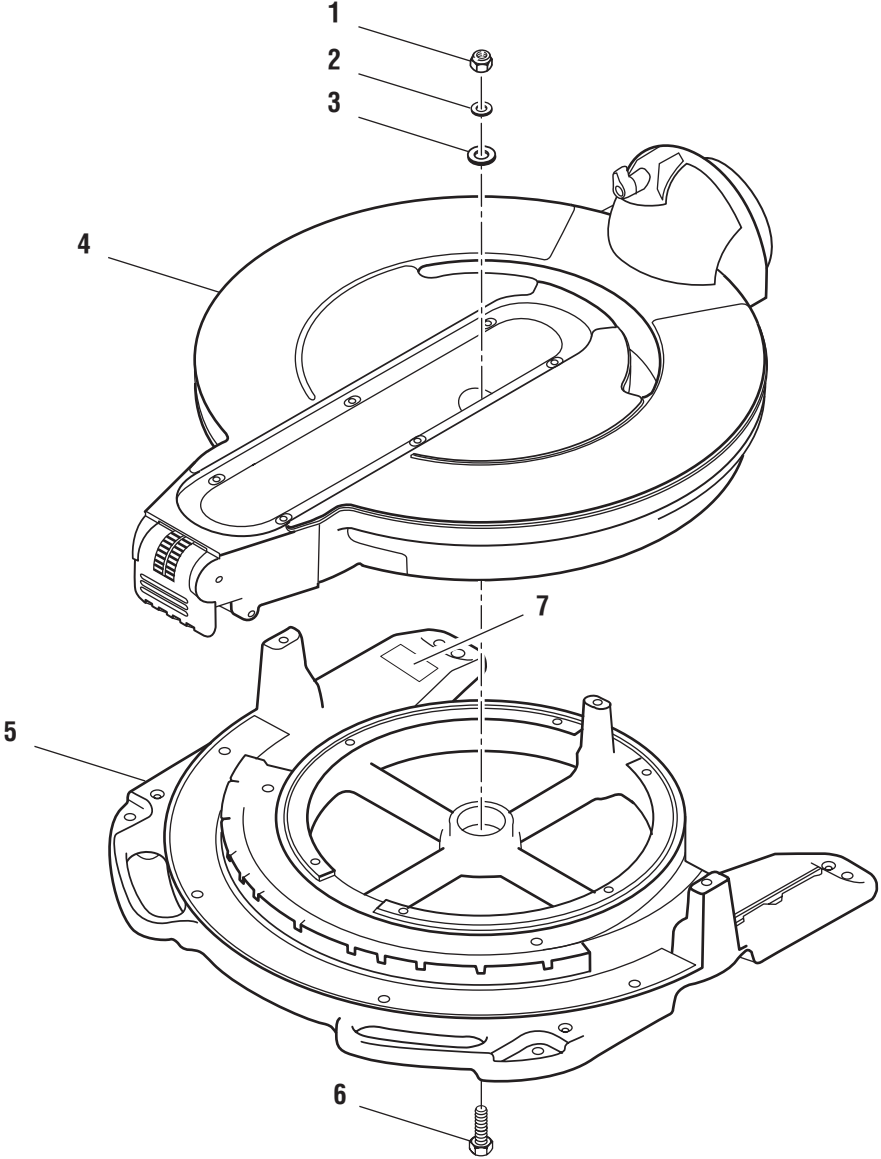
LISTA DE PIEZAS DE LA FIGURA A (CONTINUACIÓN)

Núm. ref.	Núm. pieza	Descripción	Cant.	Núm. ref.	Núm. pieza	Descripción	Cant.
50	830040	CONJ. PROTECCIÓN INFERIOR.....	1	71	829994	INDICADOR DE BISEL	1
51	821873	TORNILLO (10-32 x 1/2 pulg., FUSTE GRUESO)	1	72	829995	INDICADOR DE INGLETE	1
52	020123008	TORNILLO (10-32 x 1/2 pulg., CAB. TRONCOCÓNICA) ..	1	73	830130-1	TORNILLO (M4 x 8 mm, CAB. TRONCOCÓNICA)	2
53	827498	MANGA DE GOMA.....	1	74	829989	INSERTO DE LA MESA.....	2
54	821878	TORNILLO (10-32 x 7/8 pulg., FUSTE GRUESO)	1	75	816755-10	TORNILLO (M5 x 0,8 x 8 mm , CAB. TRONCOCÓNICA)..	6
55	821875	TORNILLO (M6 x 20 mm, FUSTE GRUESO)	1	76	830079	CONJUNTO DE LA PRENSA	1
56	821063-1	ARANDELA.....	1	77	830077	CONJUNTO DEL SACO CAPTAPOLVO.....	1
57	820238-5	ARANDELA.....	1	78	830076	ARMAZÓN DEL SACO CAPTAPOLVO.....	1
58	817449-1	TUERCA DE SEGURIDAD (M6 X 1,0)	1	79	830078	CODO PARA EL ASERRÍN.....	1
59	830524	COLLARÍN DE LA HOJA (EXTERIOR).....	1	80	830015	PERILLA DE FIJACIÓN DE LA CORREDERA	1
60	830526	COLLARÍN DE LA HOJA (INTERIOR).....	1	81	867226000	ETIQUETA DE LA GUÍA.....	2
61	089100300724	AJUSTE GUÍA LÁSER	1	82	867226010	ETIQUETA DE ADVERTENCIA DE LA GUÍA (DERECHA)..	1
62	089100300731	PERNO DE LA GUÍA LÁSER (M10 x 26 mm).....	1	83	867226004	ETIQUETA DE ADVERTENCIA DE LA GUÍA (IZQUIERDA)	1
	089100206004	** PERNO DE LA GUÍA LÁSER (M10 x 35.5 mm).....	1	84	089100303002	AJUSTE LÁSER JUEGO (INCL. PZAS NÚMS REF. 61-62 Y 85-88)	1
63	830000	HOJA.....	1	85	089100300726	LLAVE HEXAGONAL (1/16 pulg.).....	1
64	839523	ARANDELA DE LA HOJA.....	1	86	089100300727	ETIQUETA DE ADVERTENCIA	1
65	830525	TORNILLO DEL ÁRBOL (M10 x 20 mm).....	1	87	089100300728	IHOJA DE INSTRUCCION (NO SE ILUSTRA)	1
	089100206003	**TORNILLO DEL ÁRBOL (M10 x 28.5 mm)	1	88	089100300729	TARJETA (NO SE ILUSTRA)	1
66	830016	SOPORTE DELANTERO PARA ENROLLAR EL CORDÓN	1		987000017	MANUAL DEL OPERADOR	
67	830124-2	TORNILLO (M5 x 14 mm, CAB. TRONCOCÓNICA)	6		07-17-08		
68	830017	SOPORTE TRASERO PARA ENROLLAR EL CORDÓN	1		(REV:04)		
69	830124-3	TORNILLO (M5 x 20 mm, CAB. TRONCOCÓNICA)	1				
70	830036	CUBIERTA DE LA CORREA	1				

RIDGID

MS1290LZA

FIGURA B





MS1290LZA

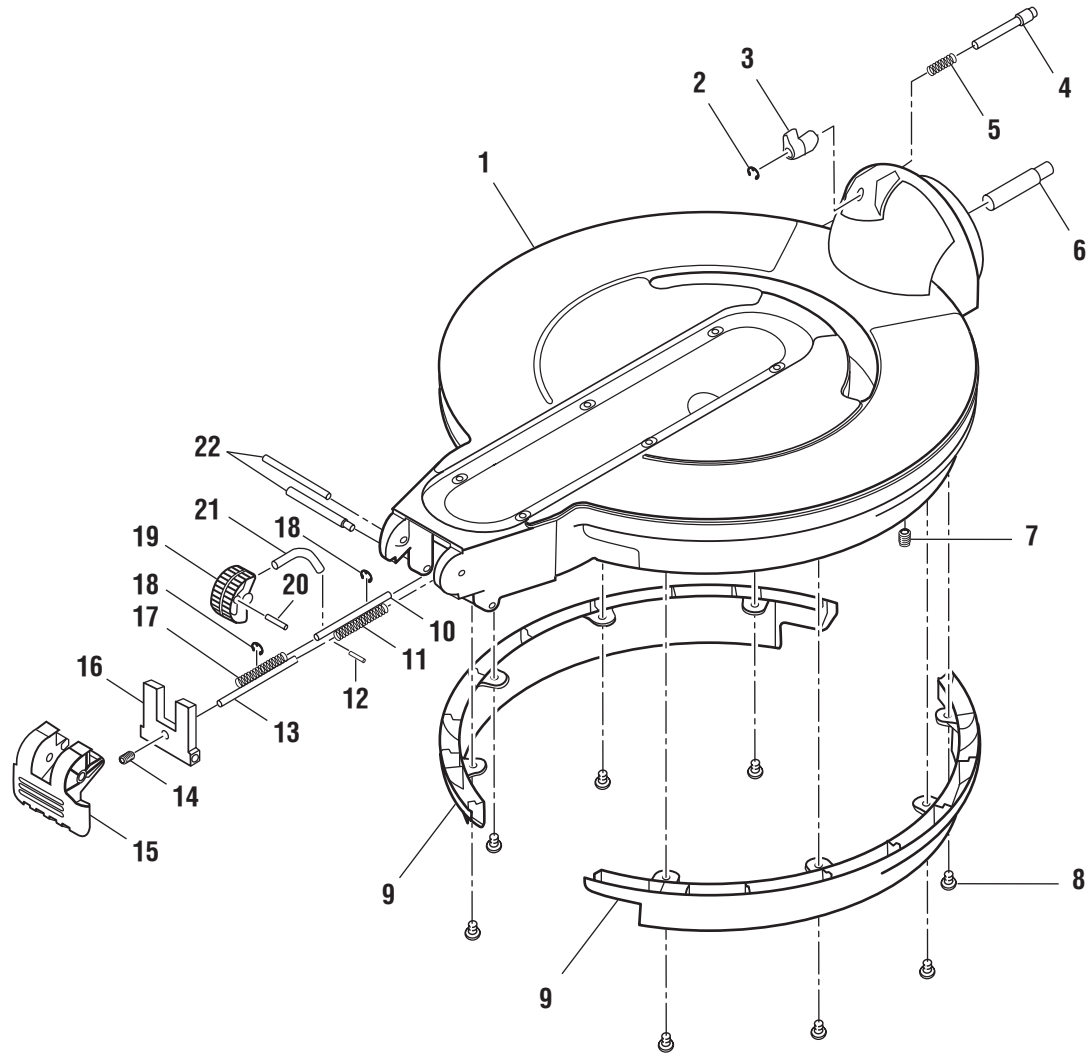
El número de modelo se encuentra en una placa adherida a la caja del motor. Siempre mencione el número del modelo en toda la correspondencia relacionada con la **SIERRA INGLETEADORA** o al pedir piezas para repararla.

**** Los cambios empiezan con código de fecha 07/31/07**

LISTA DE PIEZAS DE LA FIGURA B

Núm. ref.	Núm. pieza	Descripción	Cant.
1	818656	TUERCA DE SEGURIDAD (M12)	1
2	830137	ARANDELA.....	1
3	830138	ARANDELA.....	1
4	829981	CONJUNTO DE LA MESA.....	1
5	830136	CONJUNTO DE LA BASE.....	1
6	822072	TORNILLO (M12 x 1,75 x 40 mm, CAB. HEX.)... 1	
7	089100303900	ETIQUETA DE LA PLACA DE DATOS.....	1

FIGURA C





MS1290LZA

El número de modelo se encuentra en una placa adherida a la caja del motor. Siempre mencione el número del modelo en toda la correspondencia relacionada con la **SIERRA INGLETEADORA** o al pedir piezas para repararla.

**** Los cambios empiezan con código de fecha 07/31/07**

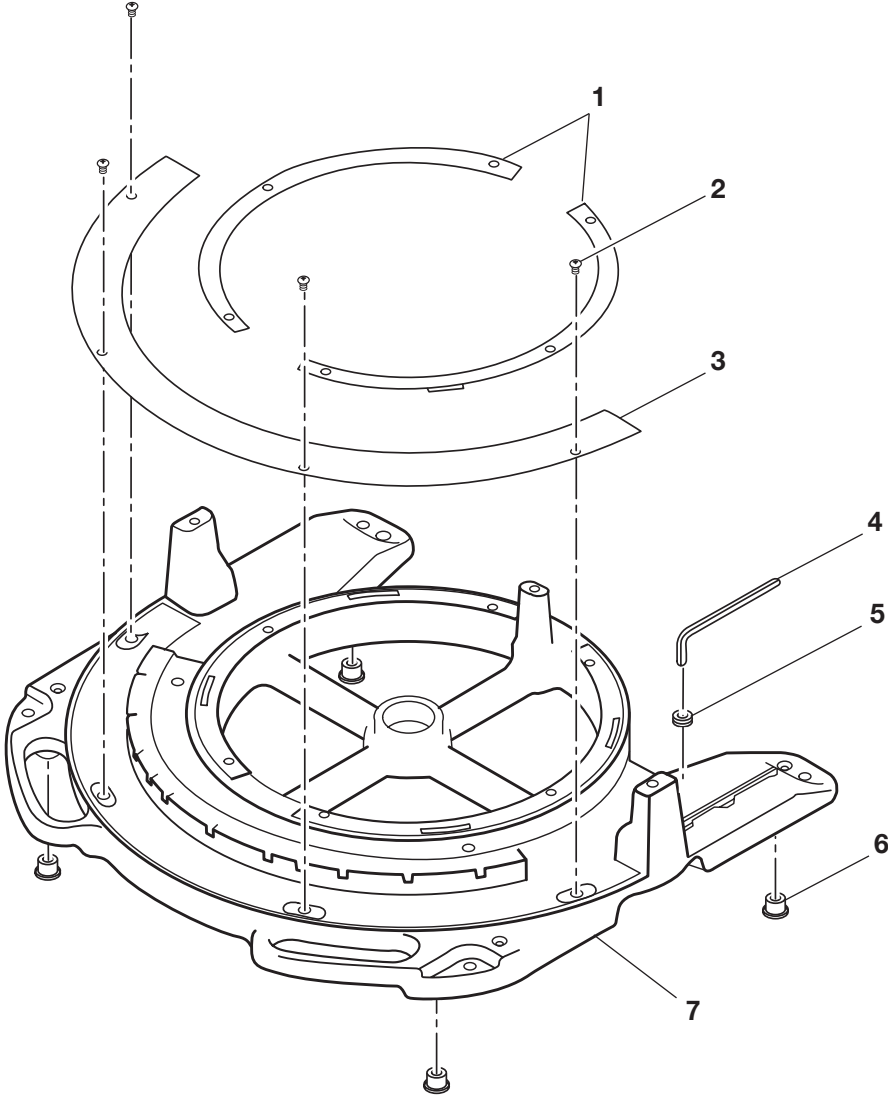
LISTA DE PIEZAS DE LA FIGURA C

Núm. ref.	Núm. pieza	Descripción	Cant.
1	830280	CONJUNTO DE LA MESA	1
2	829984-1	ANILLO DE RETENCIÓN.....	1
3	829992	PALANCA DEL GRADUADOR DE BISEL.....	1
4	829990	PASADOR DEL GRADUADOR DE BISEL	1
5	829991	RESORTE.....	1
6	028307009	EJE DE PIVOTE.....	1
7	827449-1	TORNILLO (M8 X 1,25 x 10 mm, FIJADOR DE SEGURIDAD).....	1
8	820244-2	TORNILLO (M6 x 1,0 x 10 mm, CAB. TRONCOCÓNICA)	8
9	829982	FALDÓN DE LA MESA	2
10	830044	PASADOR DEL GRADUADOR DE BISEL	1
11	829983	RESORTE.....	1
12	830141	PASADOR DE ARTICULACIÓN.....	1
13	829985	PASADOR DE FIJACIÓN DE INGLETE	1
14	827449	TORNILLO (M8 x 1,25 x 16 mm, HUECO FIJADOR DE SEGURIDAD) .	1
15	829988	PALANCA DE FIJACIÓN DE INGLETE.....	1
16	829986	PLACA DE FIJACIÓN DE INGLETE	1
17	829983	RESORTE.....	1
18	829984	ANILLO DE RETENCIÓN.....	2
19	830046	RUEDA DEL GRADUADOR DE BISEL	1
20	830140	PASADOR DE ARTICULACIÓN.....	1
21	830045	BRAZO CONECTOR DEL GRADUADOR DE INGLETE	1
22	829987	TORNILLO (M6 x 8 x 91 mm, FUSTE GRUESO).....	2

RIDGID

MS1290LZA

FIGURA D





MS1290LZA

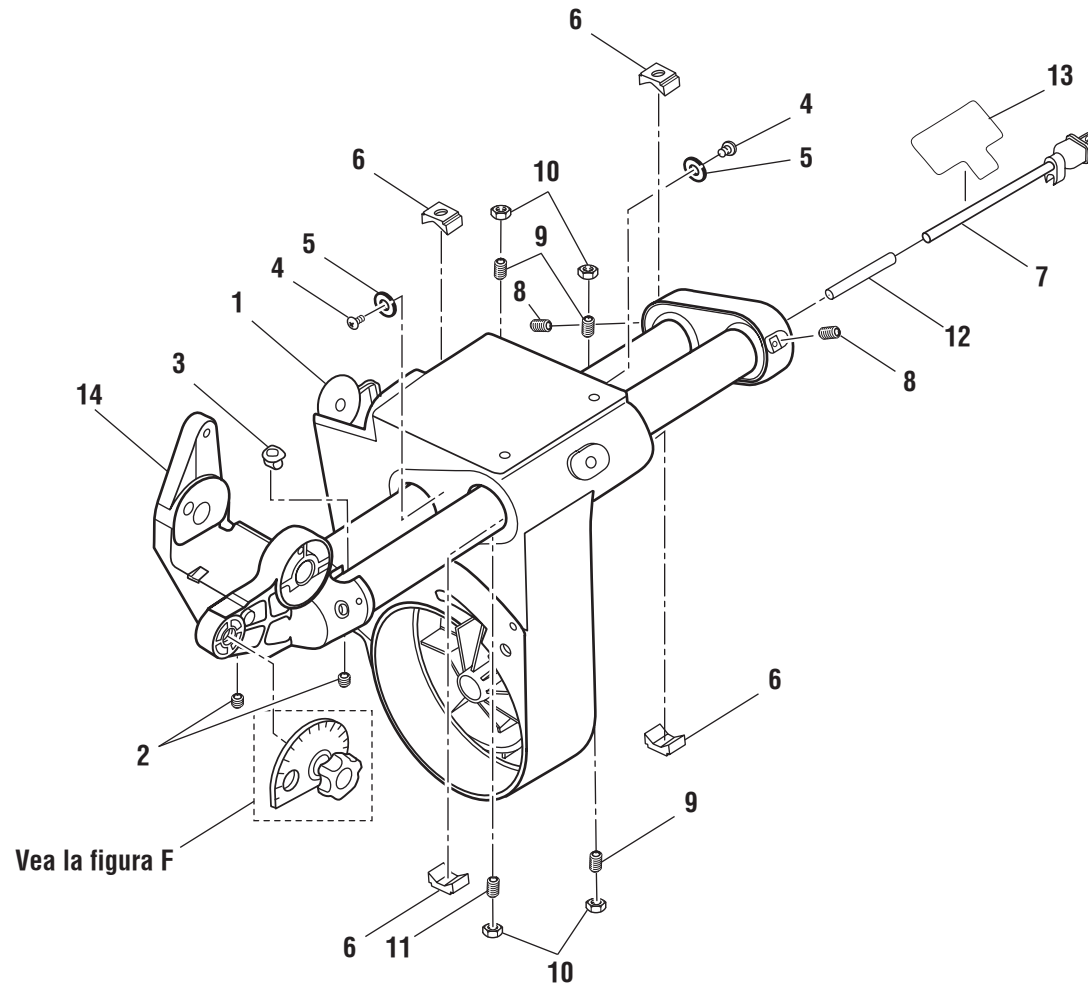
El número de modelo se encuentra en una placa adherida a la caja del motor. Siempre mencione el número del modelo en toda la correspondencia relacionada con la **SIERRA INGLETEADORA** o al pedir piezas para repararla.

**** Los cambios empiezan con código de fecha 07/31/07**

LISTA DE PIEZAS DE LA FIGURA D

Núm. ref.	Núm. pieza	Descripción	Cant.
1	829997	CALZA DE LA MESA	2
2	830166	TORNILLO (M5 x 0,8 x 10 mm, PLANO)	4
3	829999	ESCALA DE INGLETES	1
4	823492	LLAVE HEXAGONAL (1/4 pulg. x 120 mm) .	1
5	823335	HOJAL PARA LA LLAVE	1
6	829998	PIE DE GOMA.....	4
7	829996	BASE	1

FIGURA E





MS1290LZA

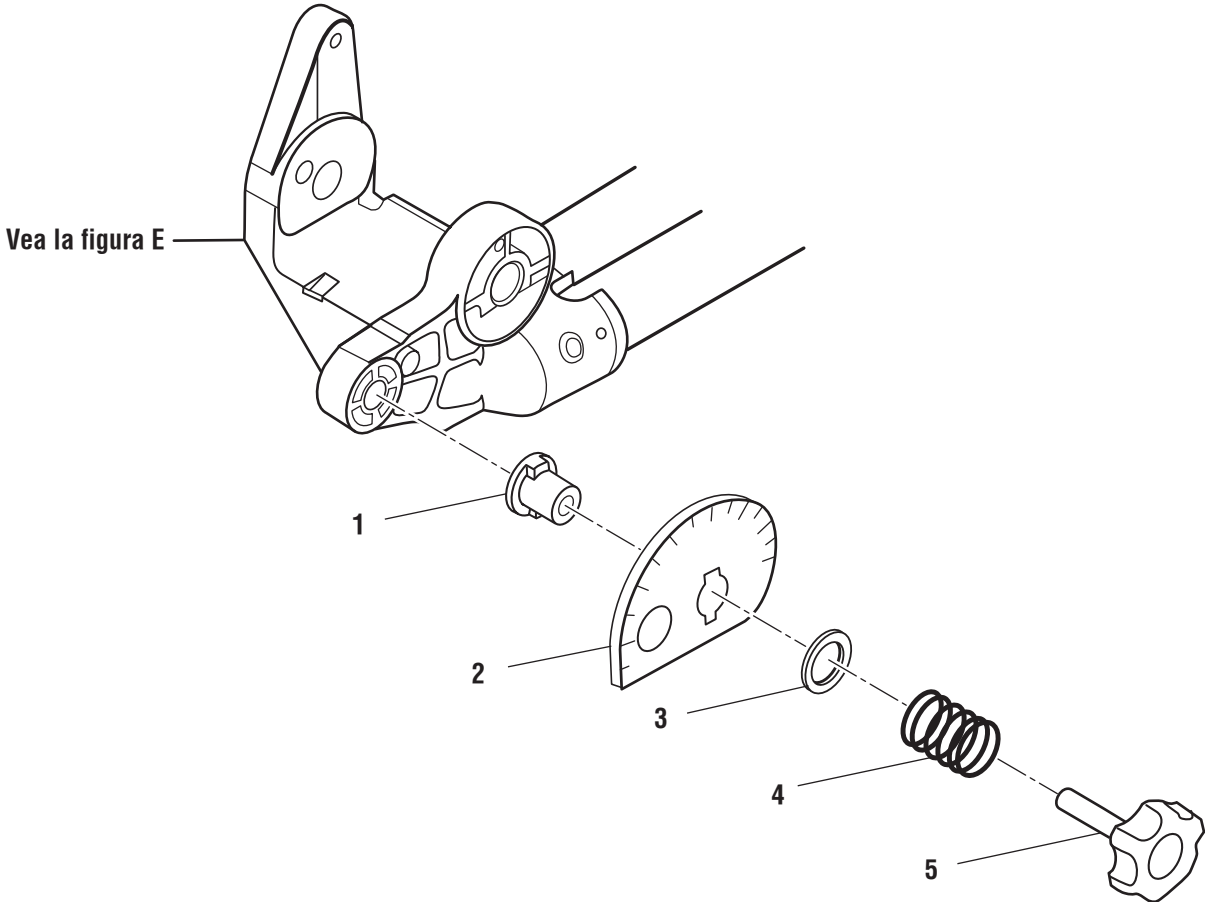
El número de modelo se encuentra en una placa adherida a la caja del motor. Siempre mencione el número del modelo en toda la correspondencia relacionada con la **SIERRA INGLETEADORA** o al pedir piezas para repararla.

**** Los cambios empiezan con código de fecha 07/31/07**

LISTA DE PIEZAS DE LA FIGURA E

Núm. ref.	Núm. pieza	Descripción	Cant.
1	830262	CONJUNTO DEL PIVOTE SOLAMENTE	1
2	830146	TORNILLO (M8 x 1,25 x 6 mm, FIJADOR DE SEGURIDAD).....	2
3	830147	PROTECCIÓN CORDÓN	1
4	830145	TORNILLO (M5, FUSTE GRUESO)	2
5	830053	ARANDELA DE GOMA	2
6	830048	TUBO DESLIZANTE.....	4
7	830038	CORDÓN DE CORRIENTE C/CLAVIJA	1
8	830146-1	TORNILLO (M8 x 1,25 x 14 mm, FIJADOR DE SEGURIDAD).....	2
9	830144-1	TORNILLO (M8 x 1,25 x 20 mm, FIJADOR DE SEGURIDAD).....	3
10	824026-7	TUERCA HEX. (M8 x 1,25 mm).....	4
11	830144	TORNILLO (M8 x 1,25 x 25 mm, FIJADOR DE SEGURIDAD).....	1
12	830264-1	MANGA DEL CORDÓN	1
13	867226014	ETIQUETA DE ADVERTENCIA (FRA./ESP.).....	1
14	089100301001	SOPORTE DE PIVOTE.....	1

FIGURA F





MS1290LZA

El número de modelo se encuentra en una placa adherida a la caja del motor. Siempre mencione el número del modelo en toda la correspondencia relacionada con la **SIERRA INGLETEADORA** o al pedir piezas para repararla.

**** Los cambios empiezan con código de fecha 07/31/07**

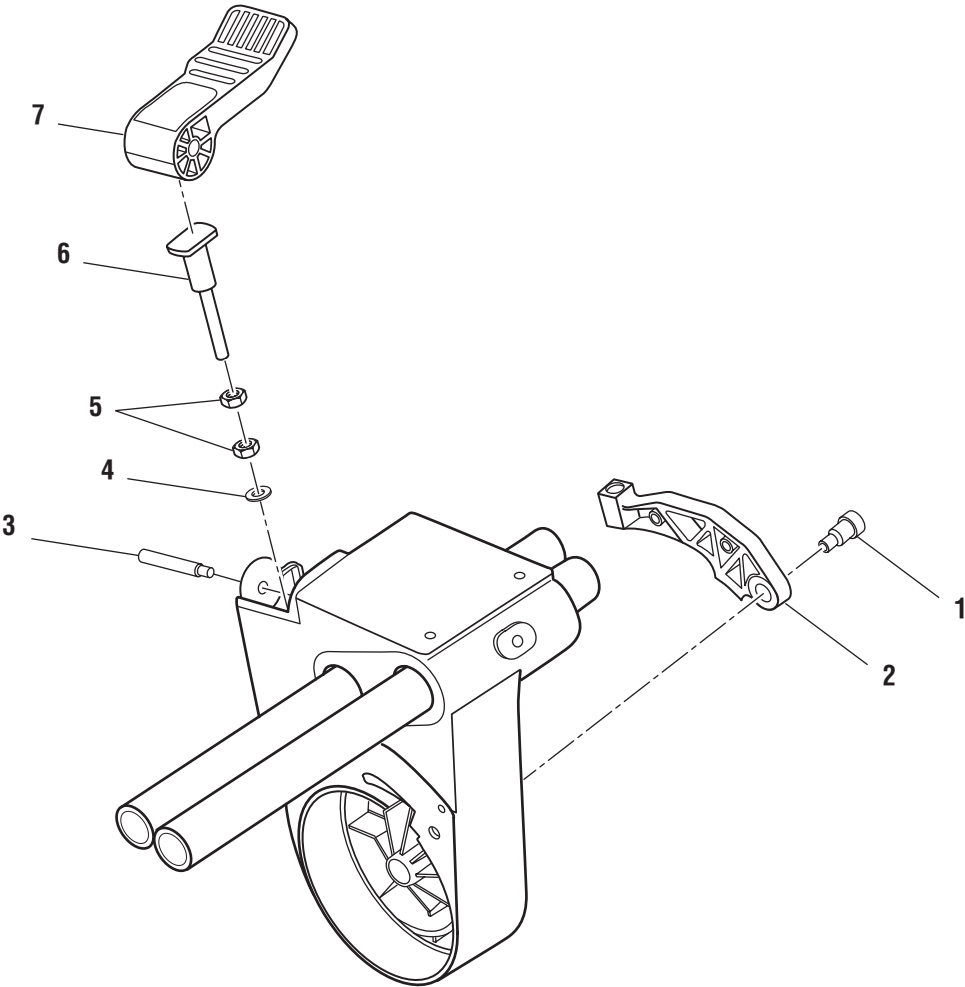
LISTA DE PIEZAS DE LA FIGURA F

Núm. ref.	Núm. pieza	Descripción	Cant.
1	830018	COJINETE DE BRIDA TOPE INFERIOR	1
2	830019	PLACA EXCÉNTRICA.....	1
3	830149	ARANDELA.....	1
4	830020	RESORTE	1
5	830021	PERILLA DEL TOPE INFERIOR.....	1

RIDGID

MS1290LZA

FIGURA G





MS1290LZA

El número de modelo se encuentra en una placa adherida a la caja del motor. Siempre mencione el número del modelo en toda la correspondencia relacionada con la **SIERRA INGLETEADORA** o al pedir piezas para repararla.

**** Los cambios empiezan con código de fecha 07/31/07**

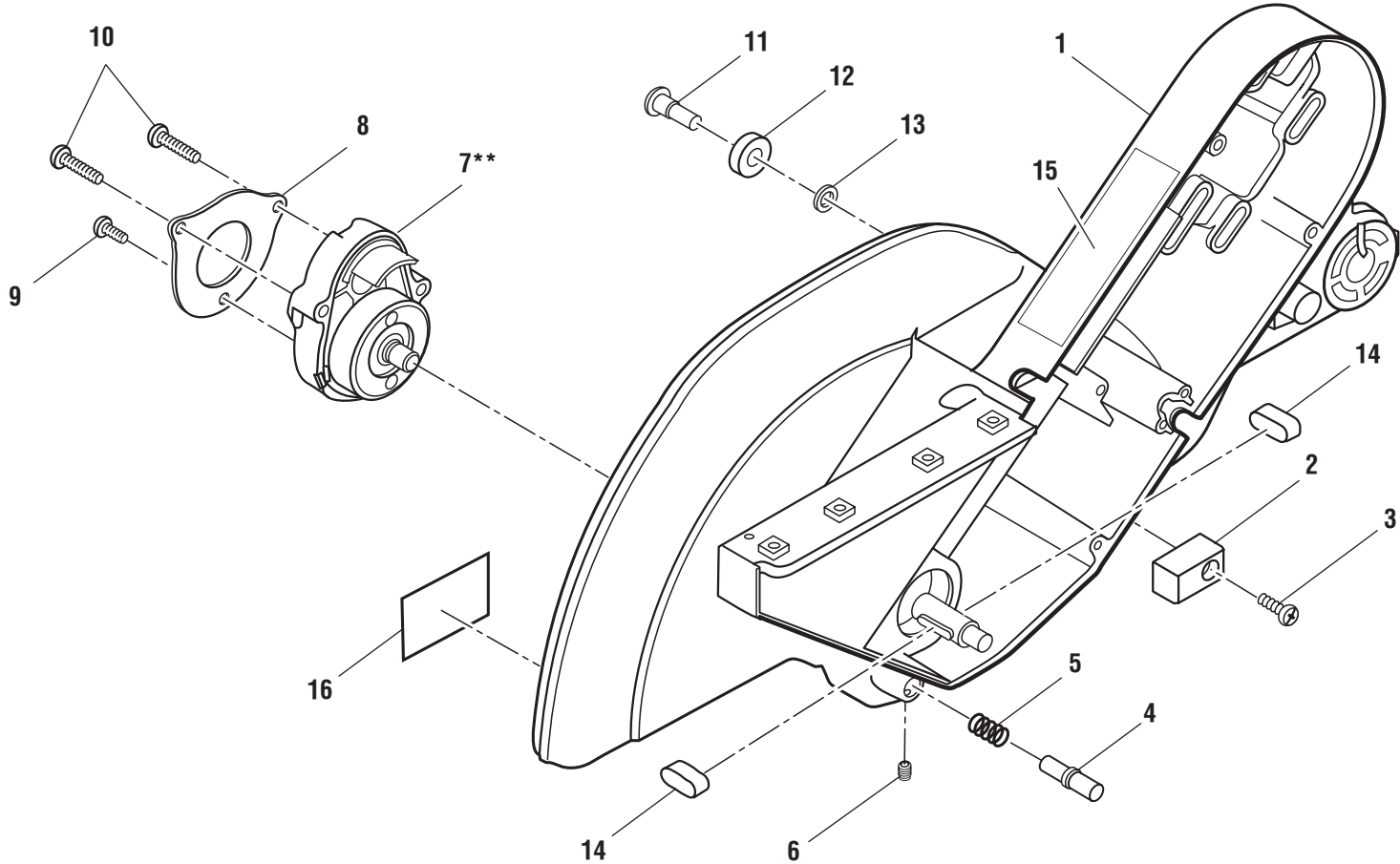
LISTA DE PIEZAS DE LA FIGURA G

Núm. ref.	Núm. pieza	Descripción	Cant.
1	830151	TORNILLO (M8, FUSTE GRUESO).....	1
2	830010	MORDAZA DE BISEL	1
3	830011	TORNILLO (M6 x 1 x 58,5 mm, FUSTE GRUESO).....	1
4	821063-7	ARANDELA.....	1
5	820236-7	TUERCA HEX. (M8 x 1,25 mm)	2
6	830012	ÉMBOLO DE FIJACIÓN DE BISEL.....	1
7	830013	PALANCA DE FIJACIÓN DE BISEL.....	1

RIDGID

MS1290LZA

FIGURA H





MS1290LZA

El número de modelo se encuentra en una placa adherida a la caja del motor. Siempre mencione el número del modelo en toda la correspondencia relacionada con la **SIERRA INGLETEADORA** o al pedir piezas para repararla.

**** Los cambios empiezan con código de fecha 07/31/07**

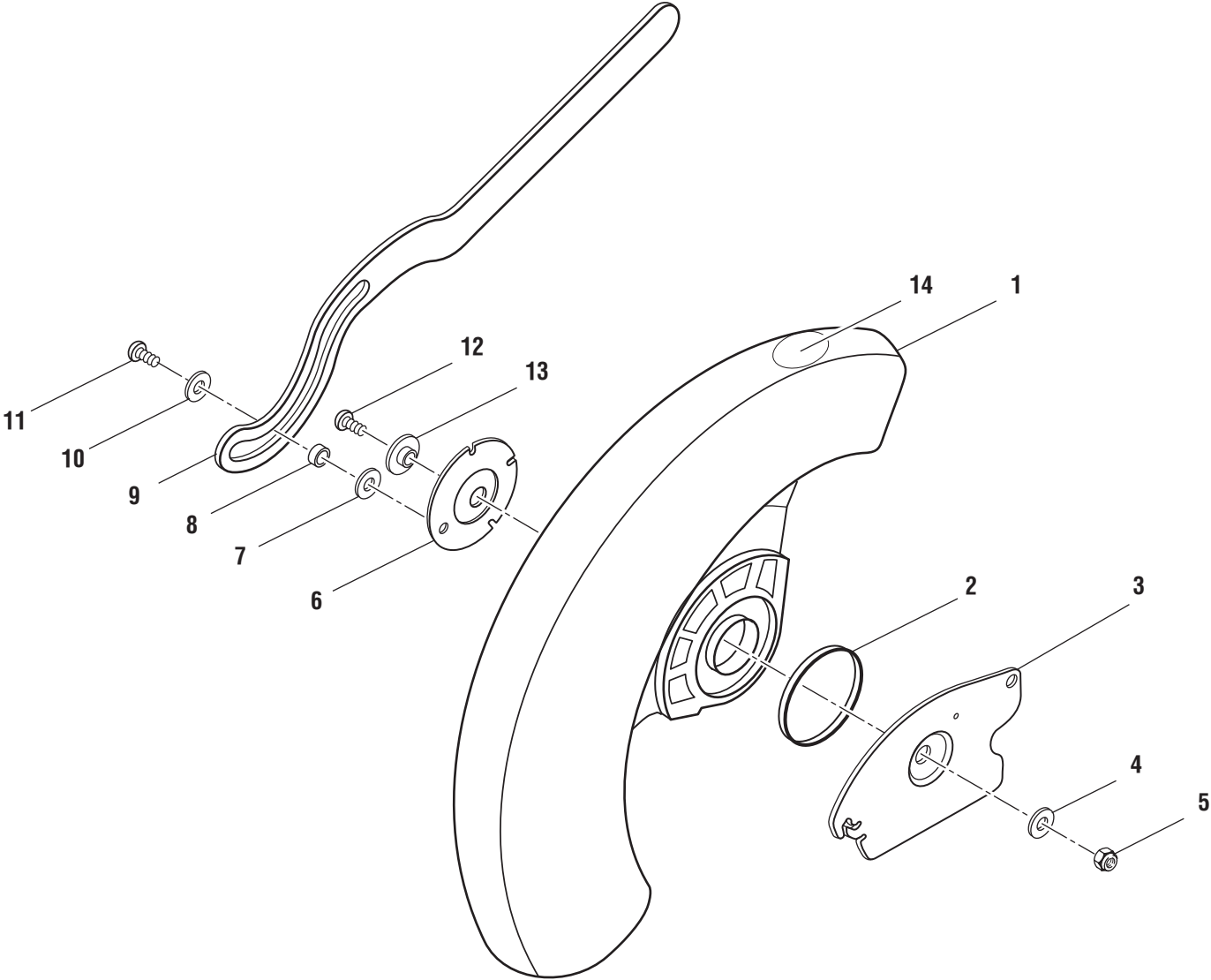
LISTA DE PIEZAS DE LA FIGURA H

Núm. ref.	Núm. pieza	Descripción	Cant.
1	089100301003	CONJUNTO DE PROTECCIÓN DEL BRAZO .1	
2	823360	TOPE PROTECCIÓN INFERIOR.....1	1
3	816755-6	TORNILLO (M5 x 0,8 x 16 mm, CAB. TRONCOCÓNICA)1	1
4	830029	PASADOR DE SEGURIDAD DEL ÁRBOL.....1	1
5	830030	RESORTE1	1
6	830155	TORNILLO (M4 x 5 mm, FIJADOR DE SEGURIDAD)1	1
7	830031-2	CONJUNTO DEL ÁRBOL1	1
	089100303001	** CONJUNTO DEL ÁRBOL1	1
8	830032	RETÉN DEL COJINETE PLACA.....1	1
9	830154-1	TORNILLO (M5 x 12 mm, CAB. TRONCOCÓNICA)1	1
10	830154	TORNILLO (M5 x 25 mm, CAB. TRONCOCÓNICA)2	2
11	821875-1	TORNILLO (M6 x 1,0 x 14 mm, FUSTE GRUESO).....1	1
12	821862	GUÍA DE COJINETE1	1
13	820238-2	ARANDELA.....1	1
14	830027	CHAVETA.....2	2
15	867226003	ETIQUETA DE FUNCIONAMIENTO1	1
16	867216027	ETIQUETA DE ADVERTENCIA (PROTECCIÓN SUPERIOR).....1	1

RIDGID

MS1290LZA

FIGURA I





MS1290LZA

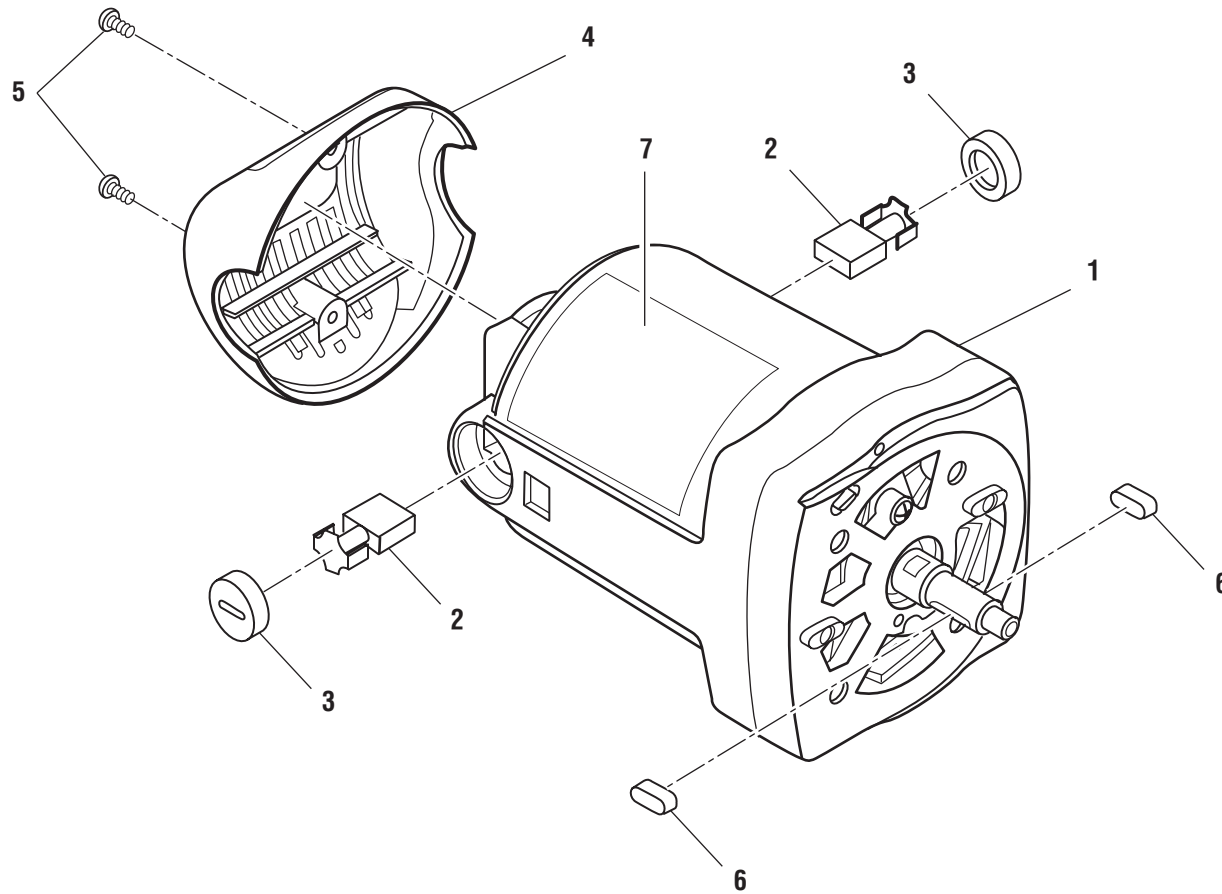
El número de modelo se encuentra en una placa adherida a la caja del motor. Siempre mencione el número del modelo en toda la correspondencia relacionada con la **SIERRA INGLETEADORA** o al pedir piezas para repararla.

**** Los cambios empiezan con código de fecha 07/31/07**

LISTA DE PIEZAS DE LA FIGURA I

Núm. ref.	Núm. pieza	Descripción	Cant.
1	830530	PROTECCIÓN INFERIOR.....	1
2	816677	RESORTE DE LA PROTECCIÓN.....	1
3	830529	PIVOTE PROTECCIÓN INFERIOR.....	1
4	820238-8	ARANDELA.....	1
5	817449-1	TUERCA DE SEGURIDAD (M6 x 1,0).....	1
6	826879	RETÉN DE LA PROTECCIÓN.....	1
7	820732-2	ARANDELA.....	1
8	820725-01	SEPARADOR.....	1
9	830041	BRAZO CONECTOR DE ACCIONAMIENTO.....	1
10	820732-1	ARANDELA.....	1
11	820724	TORNILLO (M5, FUSTE GRUESO).....	1
12	828142	TORNILLO (M6 x 1,0 x 13 mm, CAB. PLANA).....	1
13	827409	RETÉN DEL COJINETE.....	1
14	867227001	ETIQUETA DE ADVERTENCIA DE "NO ACERCAR LAS MANOS".....	1

FIGURA J



⚠ ADVERTENCIA: El conjunto que se ilustra representa una parte importante del Sistema de Aislamiento Doble. Para evitar la posibilidad de alteración o daño del sistema, la reparación debe ser efectuada en su centro de servicio autorizado.



MS1290LZA

El número de modelo se encuentra en una placa adherida a la caja del motor. Siempre mencione el número del modelo en toda la correspondencia relacionada con la **SIERRA INGLETEADORA** o al pedir piezas para repararla.

**** Los cambios empiezan con código de fecha 07/31/07**

LISTA DE PIEZAS DE LA FIGURA J

Núm. ref.	Núm. pieza	Descripción	Cant.
1	830253	MOTOR.....	1
2	816768	ESCOBILLA.....	2
3	830250	TAPA DE LA ESCOBILLA.....	2
4	828064	CUBIERTA POSTERIOR DEL MOTOR	1
5	828122-1	TORNILLO (M4 x 10 mm, CAB. TRONC.) ...	2
6	830027	CHAVETA.....	2
7	867226013	ETIQUETA DE ADVERTENCIA (INGLÉS)	1

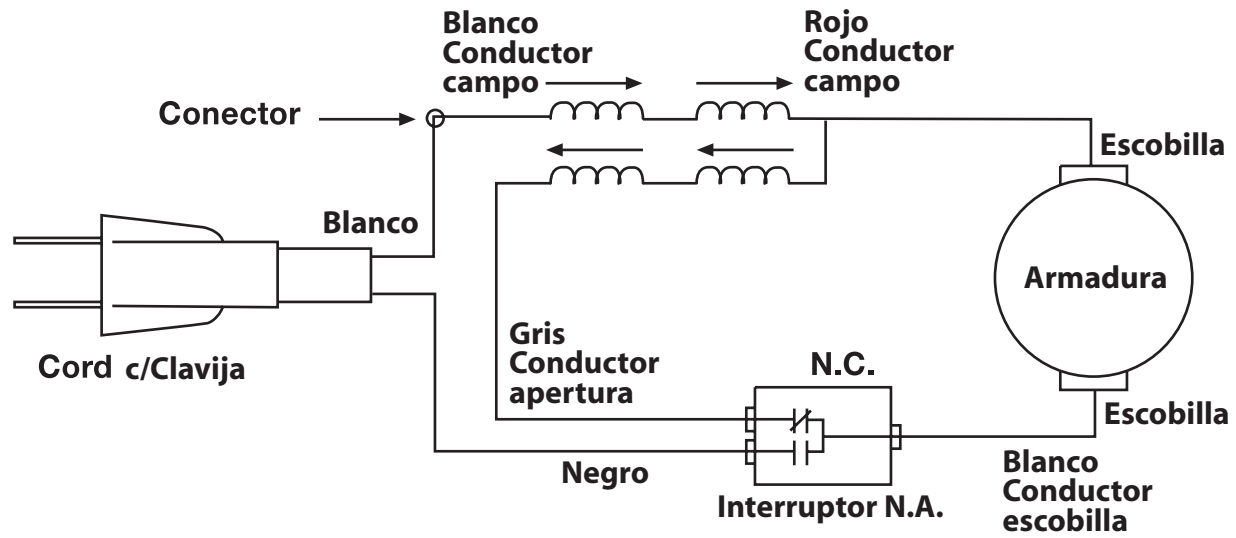


DIAGRAMA DE CABLEADO

