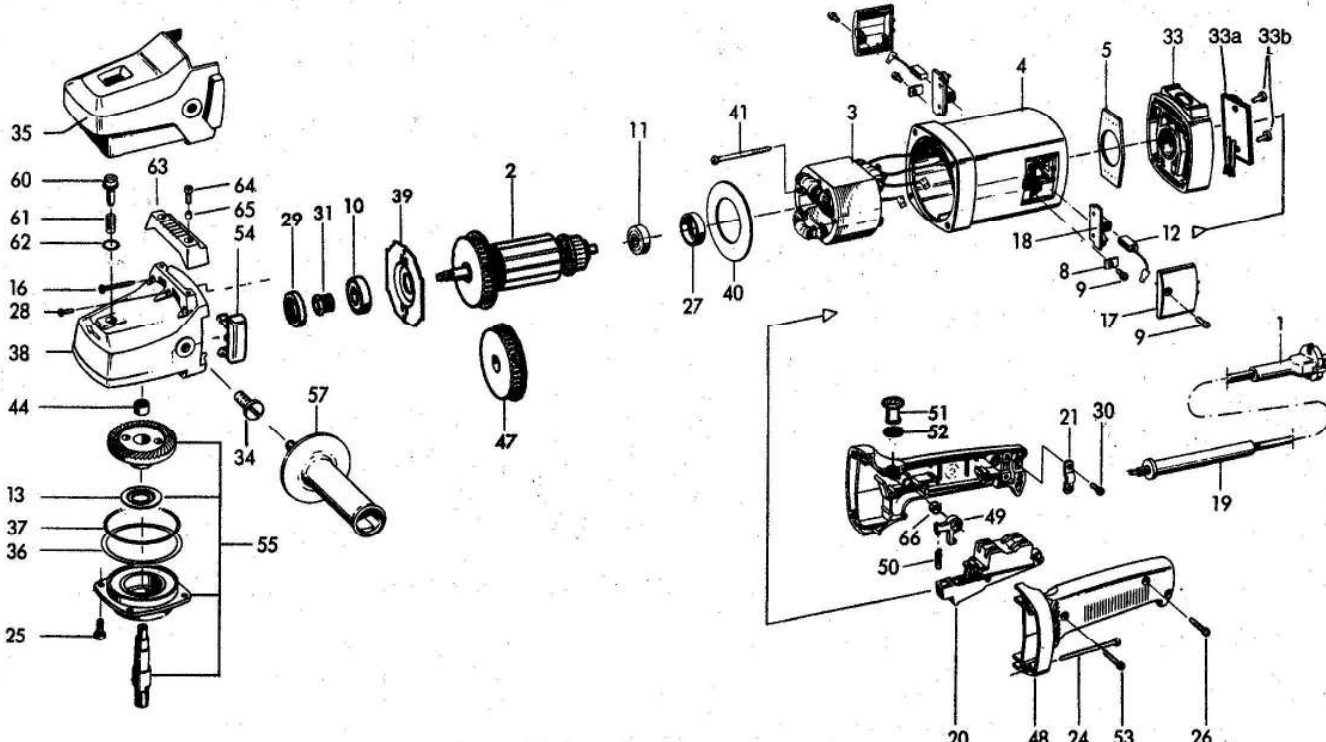


LK 302 VE - geteilter Handgriff

Teil-Nr. Part No.	Pos. Pos.	Teil-Nr. Part No.	Bezeichnung Designation	Denominación	Mineración
1	214.655	1	Ersetzteile	Spere parts	Repuestos
2	298.428	1	Kabel AWG 14 (USACSA)	Cable AWG 14 (USACSA)	Kabel AWG 14 (USACSA)
3	219.207	1	Armature	Armature	Inducto
4	213.810	1	Magnetfeld	Magnetic field	Campo magnético
5	206.903	1	Motor housing	Motor housing	Carcasa motor
6	206.903	1	Disipante	Sealing plate	Plaque d'étanchéité
7	194.816	2	Schraube	Flap	Edisse
8	194.816	2	Schraube	Flap	Edisse
9	194.816	2	Schraube	Flap	Edisse
10	254.442	1	Rollenlager 6000 2 RSD	Ball bearing 6000 2 RSD	Rolamiento de bolas 6000 2 RSD
11	254.442	1	Rollenlager 607 2RSD	Ball bearing 607 2RSD	Rolamiento de bolas 607 2RSD
12	211.710	2	Konke K 32	Carbon brush N.32	Escobilla K 32
13	257.591	1	Dichtung 6202 ZAV	Sealing ring 6202 ZAV	Anillo de empaquetadura 6202 ZAV
14	206.990	4	Schraube	Screw	Tornillo
15	206.990	4	Schraube	Screw	Tornillo
16	206.990	4	Schraube	Screw	Tornillo
17	206.990	4	Schraube	Screw	Tornillo
18	206.990	4	Schraube	Screw	Tornillo
19	103.016	1	Kabelschutzhülse	Carbon brush holder	Fapa porta escobilla
20	190.012	1	Schalter	Carbon brush holder	Fapa porta escobilla
21	209.882	4	Schraube	Rubber sleeve	Manguito de goma
22	209.882	4	Schraube	Switch	Interruptor
23	209.882	4	Schraube	Cable clamp	Cose de cable
24	209.882	4	Schraube	Head screw	Tornillo
25	271.233	4	Schraube	Screw	Tornillo
26	203.858	2	Schraube	Head screw	Tornillo
27	257.354	1	Lagering	Head screw	Tornillo
28	258.573	2	Schraube	Bearing ring	Anillo
29	266.157	1	Dichtbochse	Screw	Tornillo
30	206.245	2	Schraube	Sealing ring	Anillo de empaquetadura
31	279.064	1	Buchse mit Gew.	Head screw	Tornillo
32	206.794	1	Zwischenstück für Elektronik	Bushing	Junquillo
33a	213.438	1	Elektronik	Coverplate intermediate	Tapa intermedia
33b	201.696	2	Schraube	Electronic	Electronica
34	211.790	2	Schraube	Screw	Tornillo
35	253.676	1	Griffhaube für Schnellverriegelung	Screw	Tornillo
36	176.532	1	Distanzring	Grip cap for spritlock system	Capote de tête pur système d'arrêlage de pivot
37	176.532	1	Distanzring	Spacer	Junquillo
38	239.886	1	Getriebegehäuse für Spindelverriegelung	O-ring	Anillo de empaquetadura
39	253.490	1	Lagerdeckel	Gear housing for spindle locksystem	Carcasa de engranajes para sistema de retención de husillo
40	176.648	1	Lüftung	Bearing cap	Chapeau de palier
41	196.169	2	Schraube	Air deflection	Guia d'air
42	207.144	1	Windflügel	Head screw	Tornillo
43	199.141	1	Stromeriger	Strained side bearing	Palier lisse frite
44	254.965	1	Handgriff (2 Hälften)	Fan	Ventilateur
45	199.978	1	Schrauben	Handle (2 halves)	Poignées laterales (2 mitades)
46	199.978	1	Schrauben	Switch hook	Crochet de commande
47	199.978	1	Schrauben	Compression spring	Ressort helicoidal
48	199.978	1	Schrauben	Push button	Bouton vert
49	199.978	1	Schrauben	Felt seal	Bague d'étanchéité
50	199.978	1	Schrauben	Head screw	Tornillo
51	199.978	1	Schrauben	Air reversing	Deviation de air
52	199.978	1	Schrauben	Gear shaft assembly	Eje de engranajes montaje
53	199.978	1	Schrauben	Locking button complete	Bouton d'arrêt complet
54	215.724	1	Lüftung	Compression spring	Ressort de compression
55	250.708	2	Distanzbochse	O-ring	Anillo de empaquetadura
56	228.730	1	Ring für Schrauben	Lege	Union
57	252.721	1	Seitlicher Handgriff	Screw	Tornillo
58	252.721	1	Seitlicher Handgriff	Distance bushing	Casquillo distanciador
59	252.721	1	Seitlicher Handgriff	Ring	Anillo
60	252.721	1	Seitlicher Handgriff	Gear lubricant	Grasa para engranajes
61	252.721	1	Seitlicher Handgriff	Standard components	Equipement de base
62	252.721	1	Seitlicher Handgriff	Side handle	Poignée latérale
63	252.721	1	Seitlicher Handgriff	Equipment de base	Equipement de base
64	252.721	1	Seitlicher Handgriff	Side handle	Poignée latérale
65	252.721	1	Seitlicher Handgriff	Equipment de base	Equipement de base
66	252.721	1	Seitlicher Handgriff	Side handle	Poignée latérale



120/USA
LK 302 VE