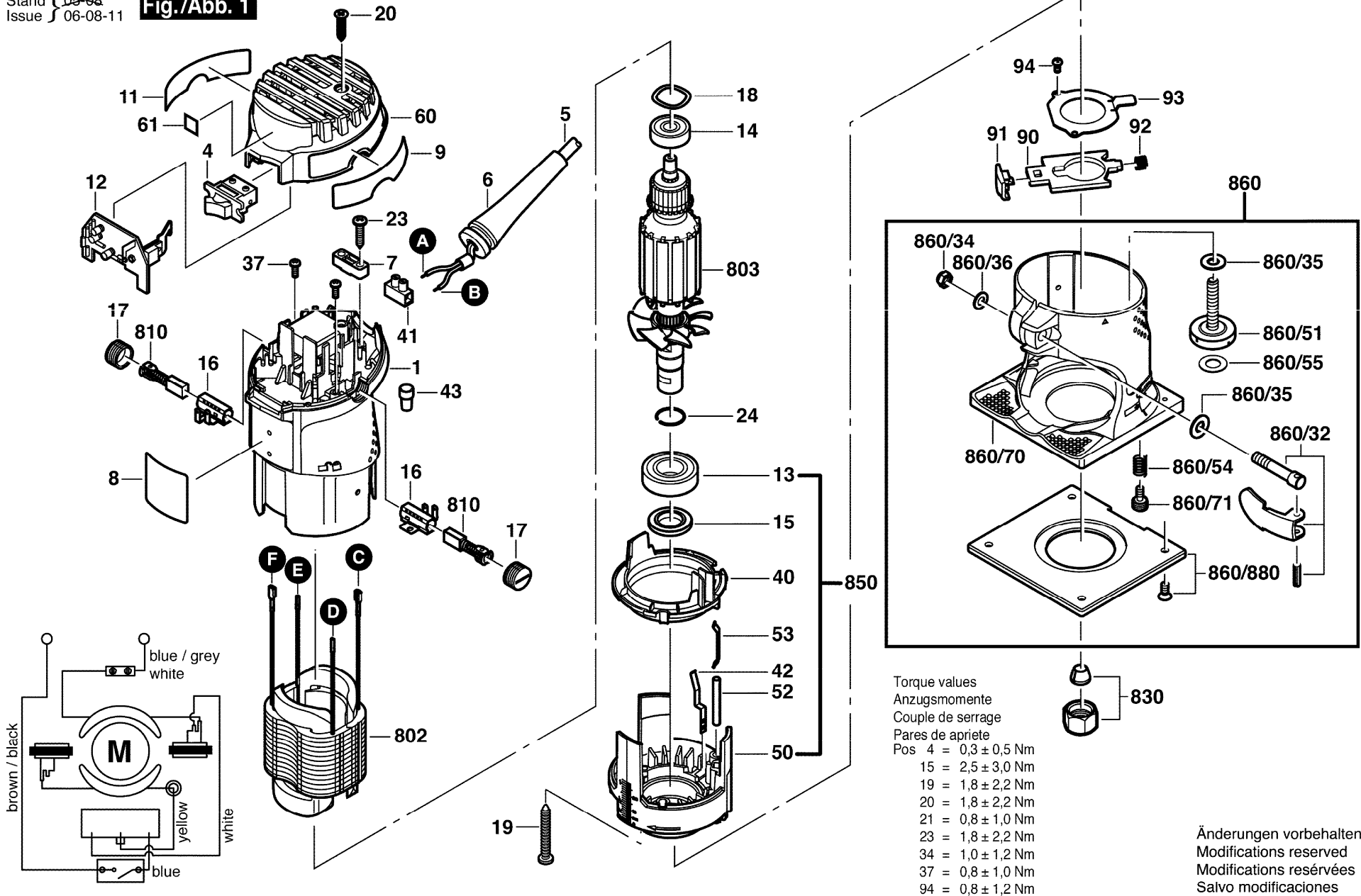


Fig./Abb. 1



- Torque values
Anzugsmomente
Couple de serrage
Pares de apriete
- Pos 4 = $0,3 \pm 0,5$ Nm
 - 15 = $2,5 \pm 3,0$ Nm
 - 19 = $1,8 \pm 2,2$ Nm
 - 20 = $1,8 \pm 2,2$ Nm
 - 21 = $0,8 \pm 1,0$ Nm
 - 23 = $1,8 \pm 2,2$ Nm
 - 34 = $1,0 \pm 1,2$ Nm
 - 37 = $0,8 \pm 1,0$ Nm
 - 94 = $0,8 \pm 1,2$ Nm

Änderungen vorbehalten
Modifications reserved
Modifications réservées
Salvo modificaciones

Fig./Abb. 2

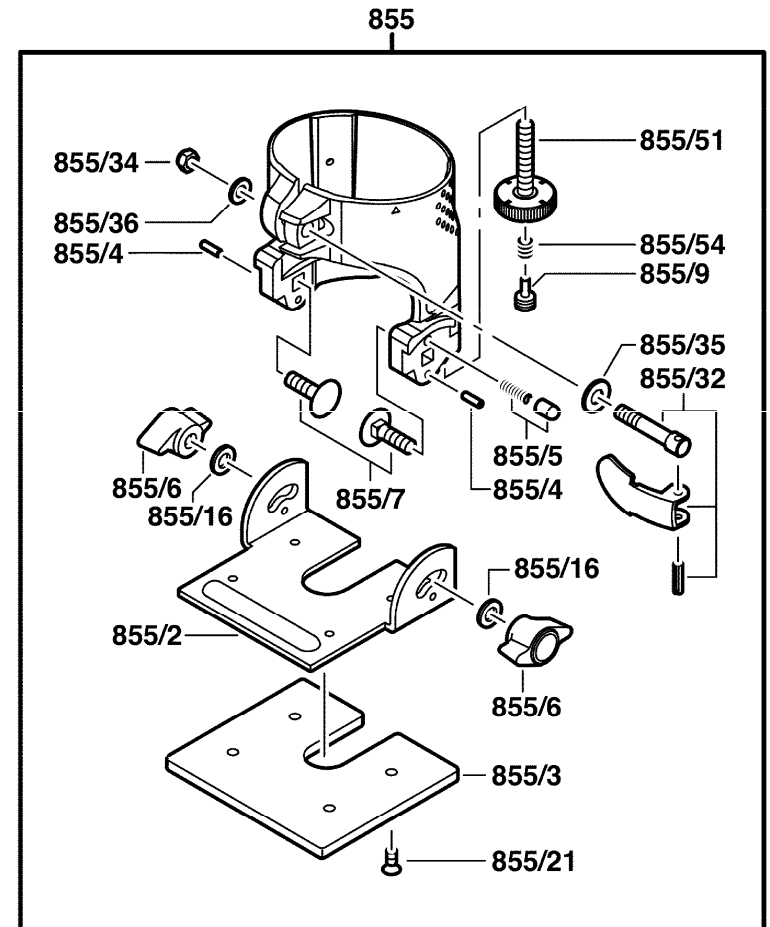
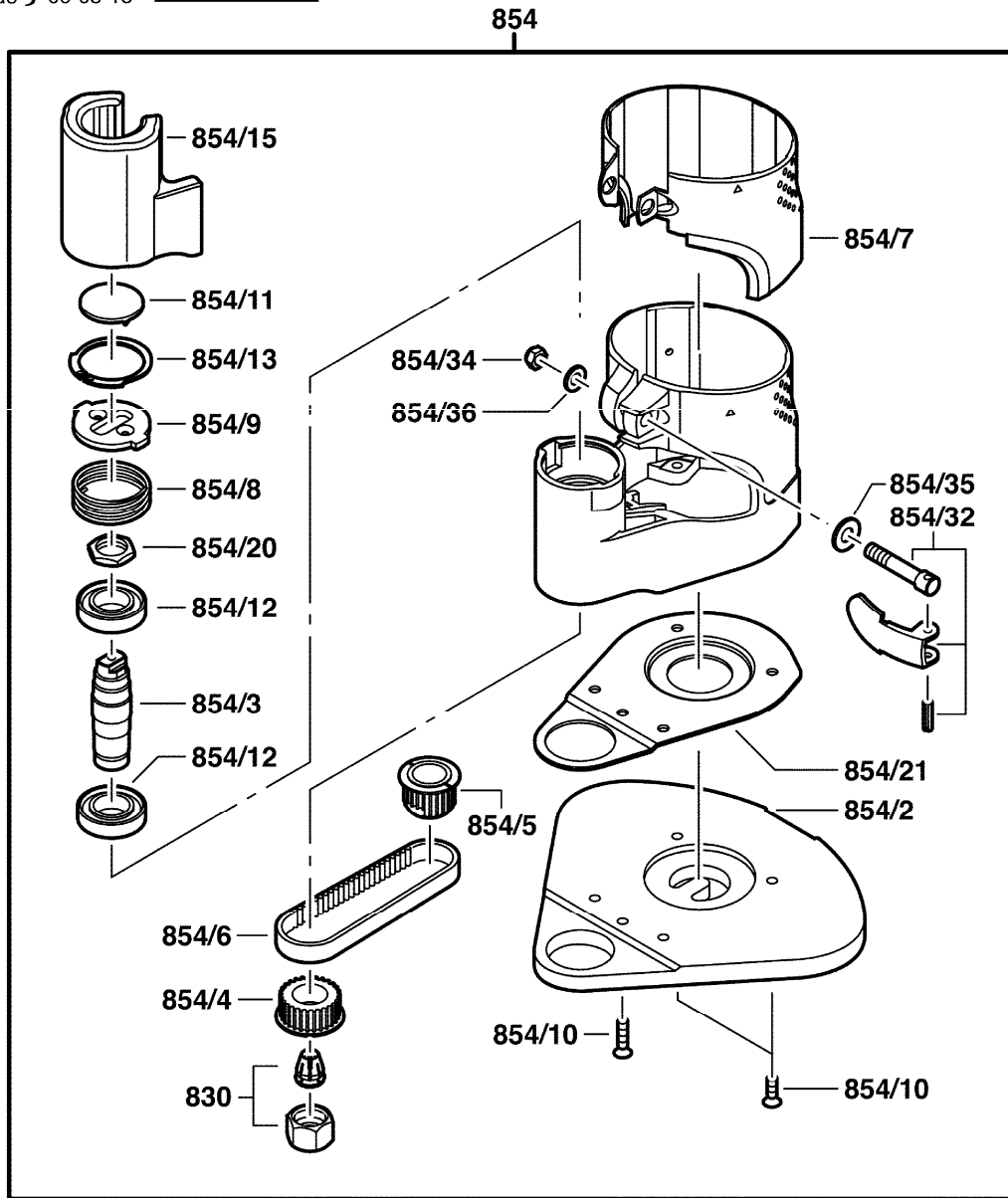
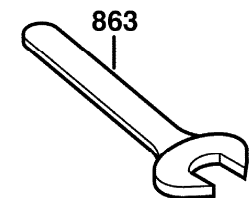
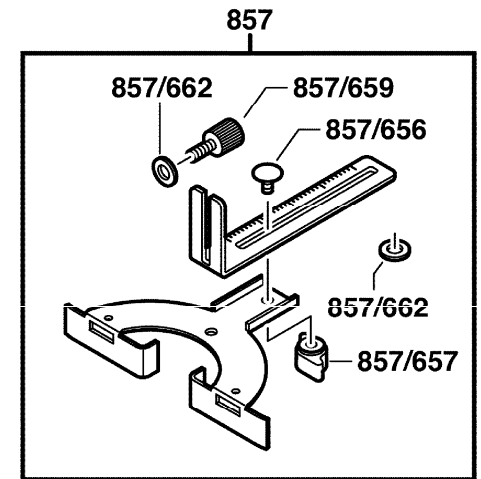
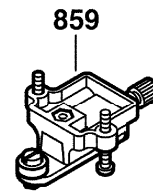
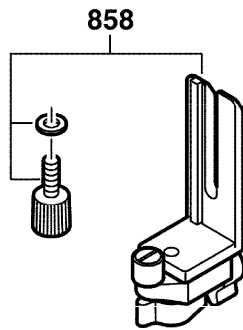
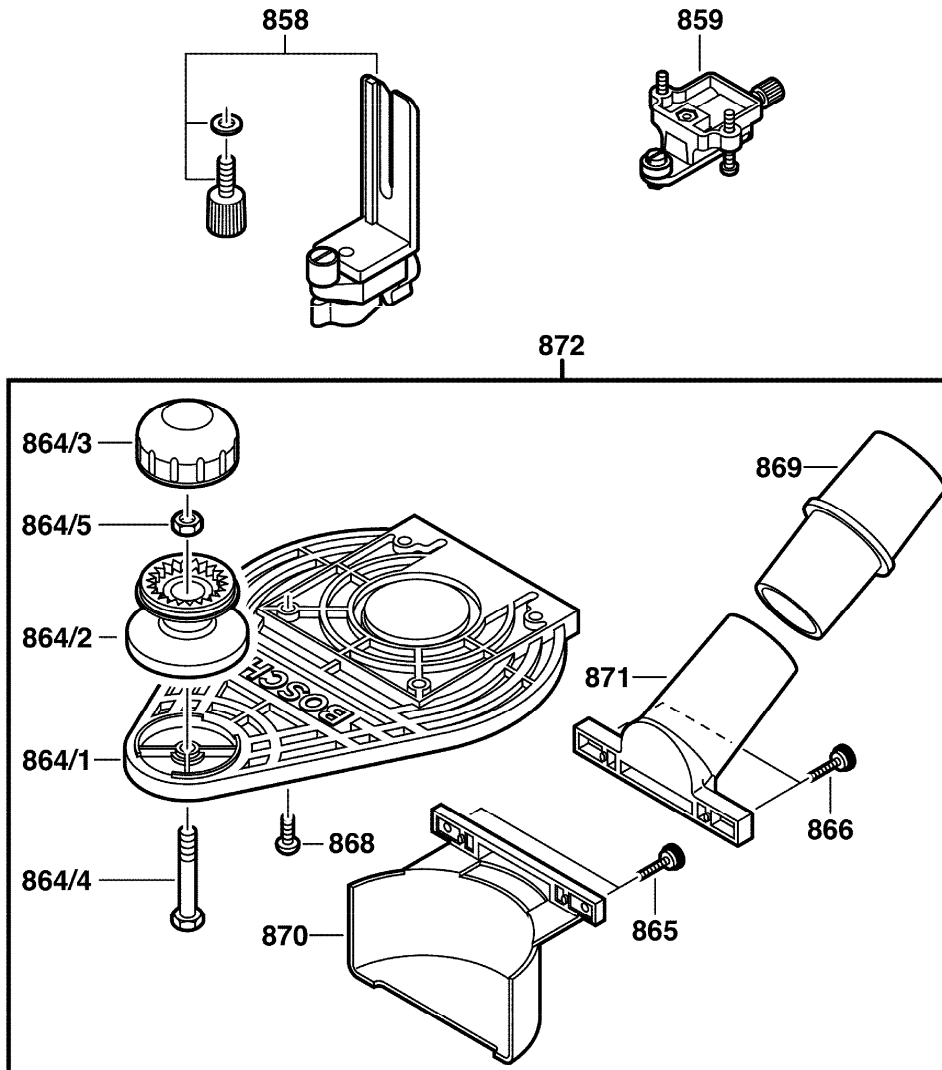
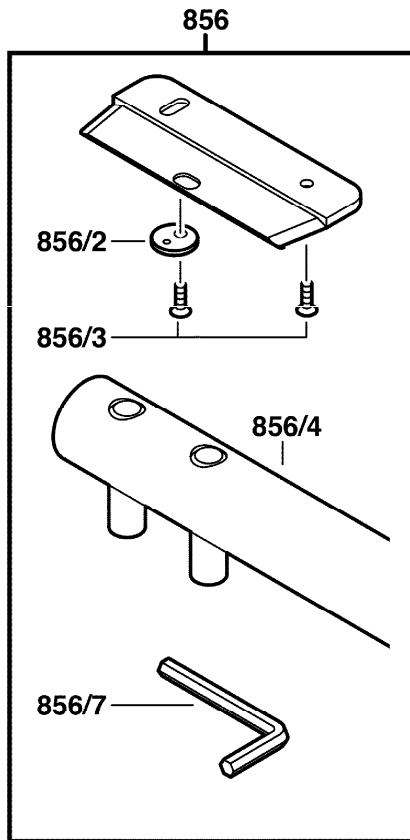


Fig./Abb. 3



Änderungen vorbehalten
Modifications reserved
Modifications réservées
Salvo modificaciones