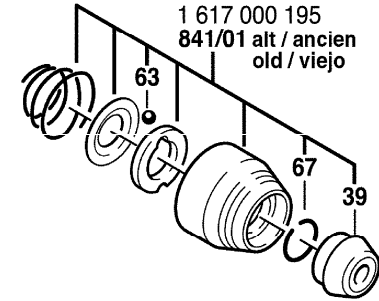
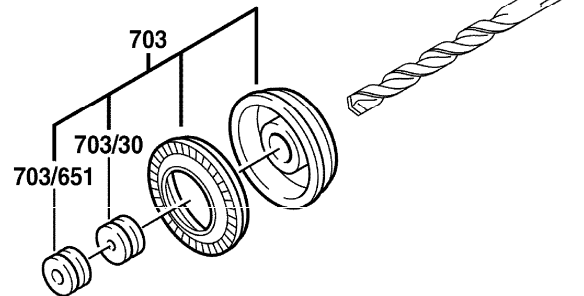
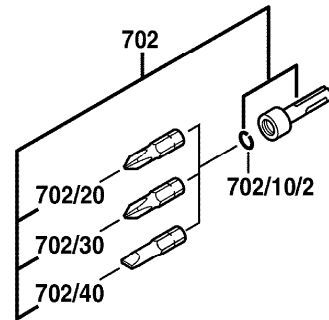
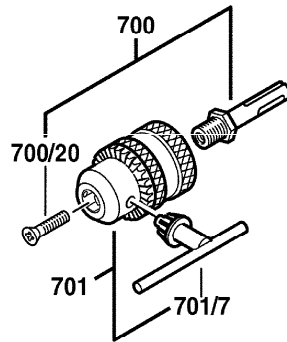
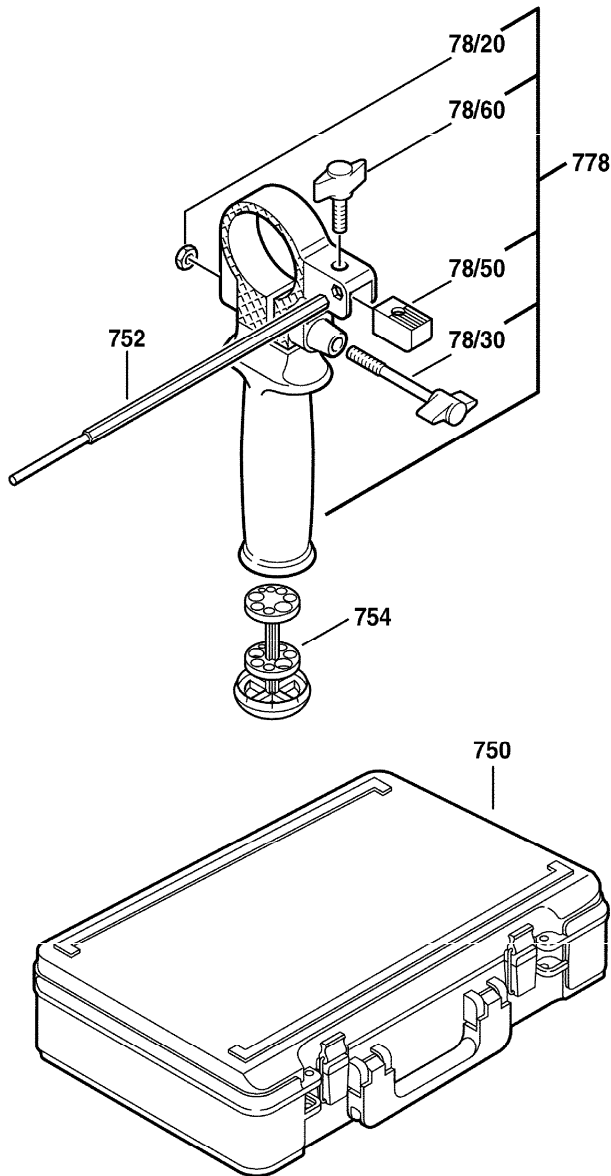
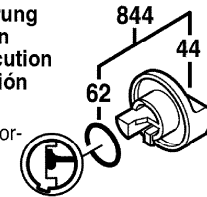


0 603 304 703; 743

Issue } 03-07-04 **Fig./Abb. 2**
Stand }

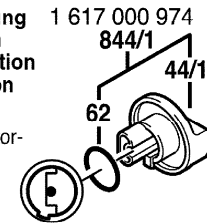


Neue Ausführung
New execution
Nouvelle exécution
Nueva ejecución



Öffnung im Motor-
gehäuse 1 für
Knebelgriff 44

Alte Ausführung
Old execution
Ancien exécution
Vieja ejecución



Öffnung im Motor-
gehäuse 1 für
Knebelgriff 44/1

Änderungen vorbehalten
Modifications reserved
Modifications réservées
Salvo modificaciones