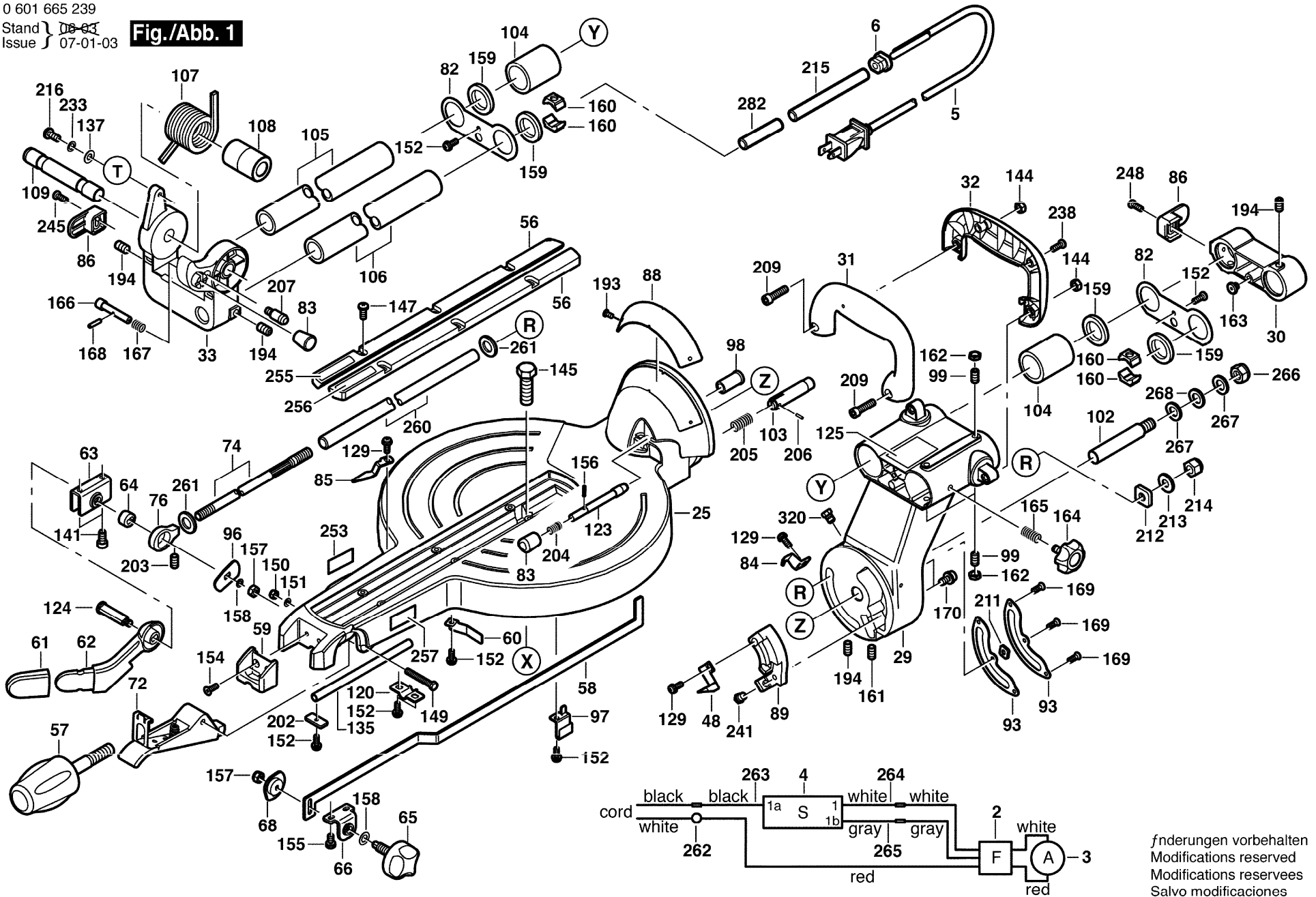


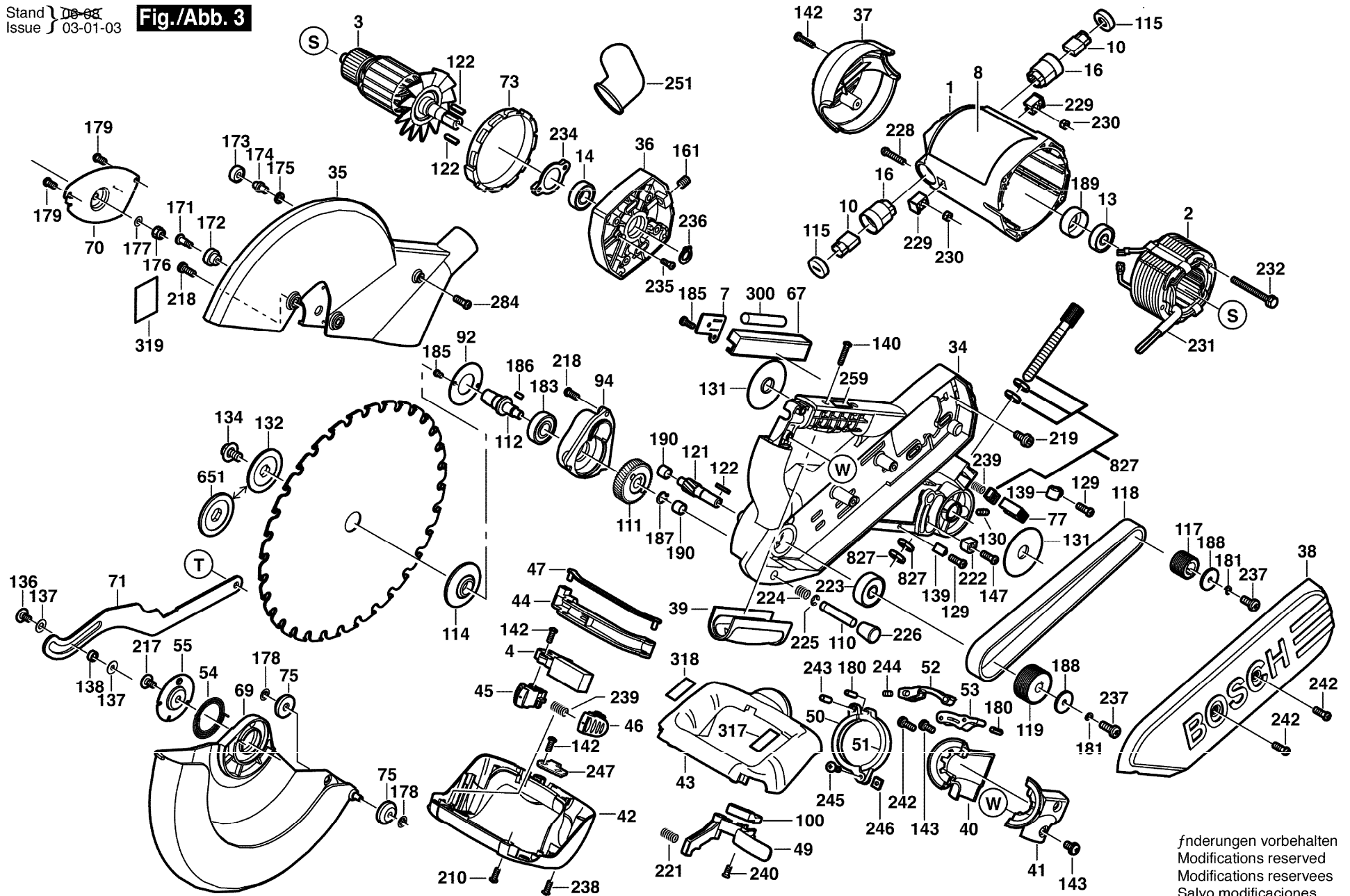
0 601 665 239
 Stand } 08-03
 Issue } 07-01-03

Fig./Abb. 1



änderungen vorbehalten
 Modifications reserved
 Modificaciones reserves
 Salvo modificaciones

Fig./Abb. 3



Änderungen vorbehalten
Modifications reserved
Modificaciones reservadas
Salvo modificaciones