

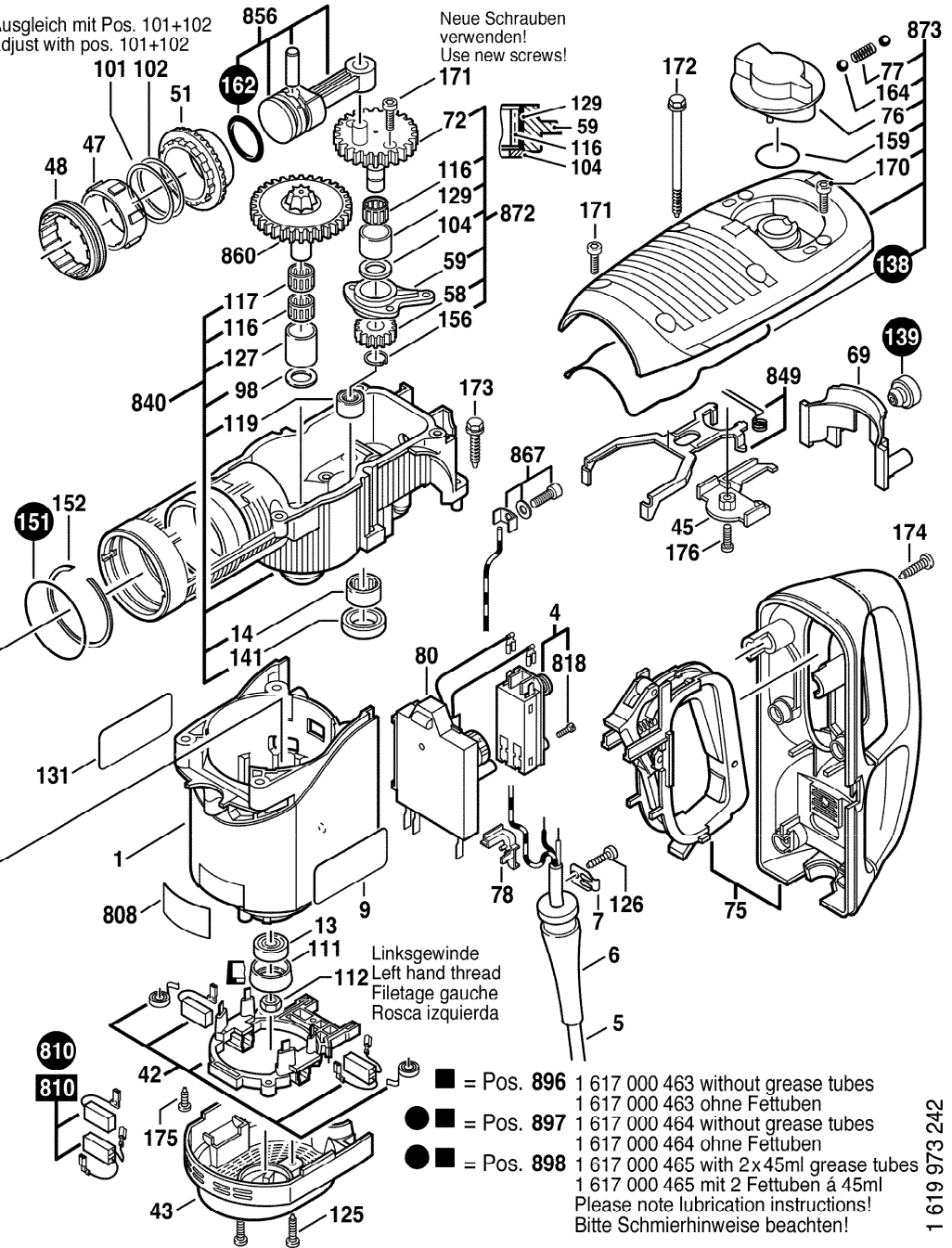
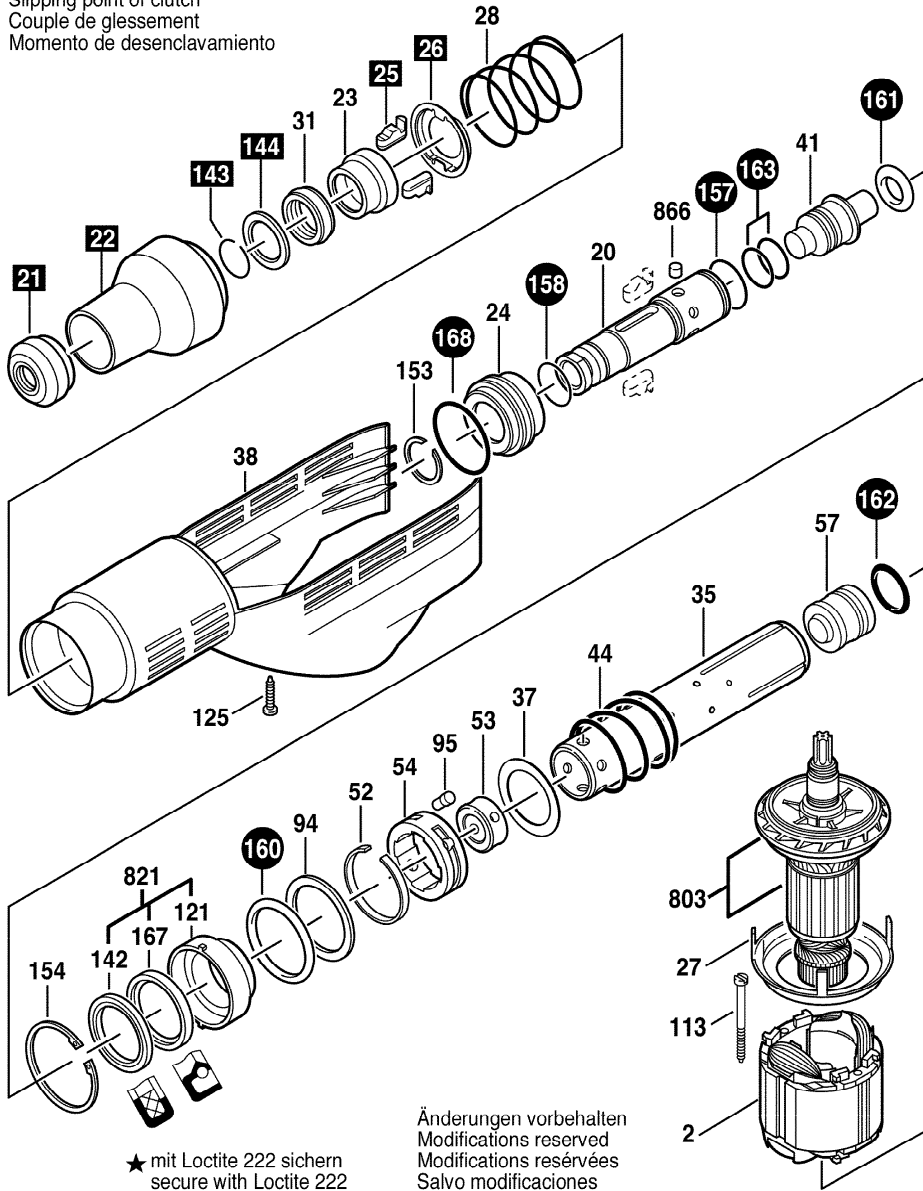
0 611 263 739

Issue } 05-02-14 **Fig./Abb. 1**

Ausrastmoment 18 - 22Nm
Slipping point of clutch
Couple de glessement
Momento de desenganamiento

Zahnspiel = 0,1-0,25; Ausgleich mit Pos. 101+102
Gearplay = 0,1-0,25; adjust with pos. 101+102

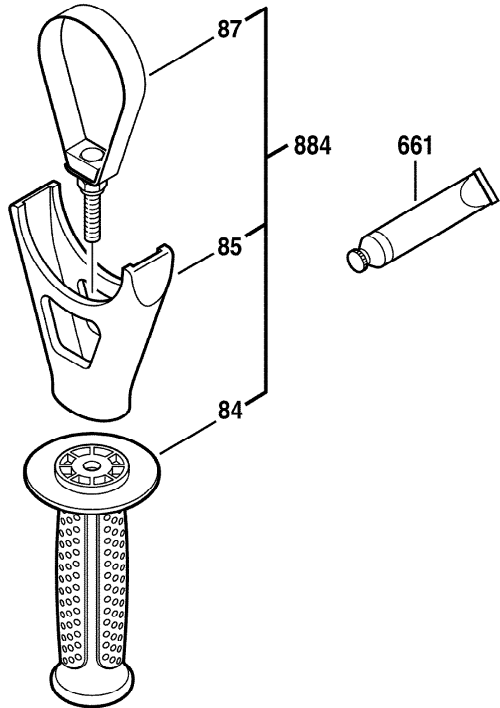
Neue Schrauben verwenden!
Use new screws!



0 611 263 739

Issue } 05-02-14
Stand }

Fig./Abb. 2



Änderungen vorbehalten
Modifications reserved
Modifications réservées
Salvo modificaciones