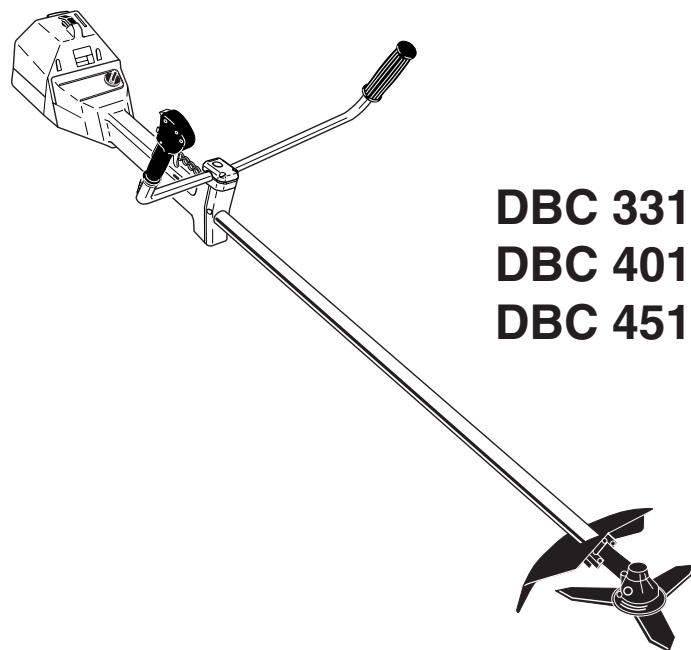




**Spare Parts List**  
**Ersatzteilliste**  
**Liste de pièces détachées**  
**Lista de piezas de repuesto**

2003-02



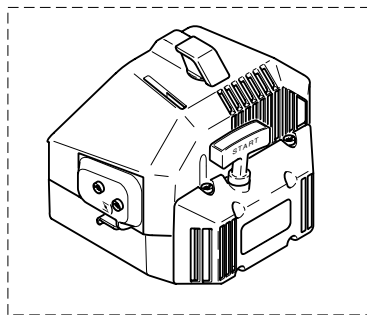
**DBC 3310**  
**DBC 4010**  
**DBC 4510**

995 700 675 (D, GB, F, E)

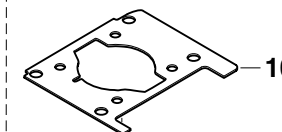
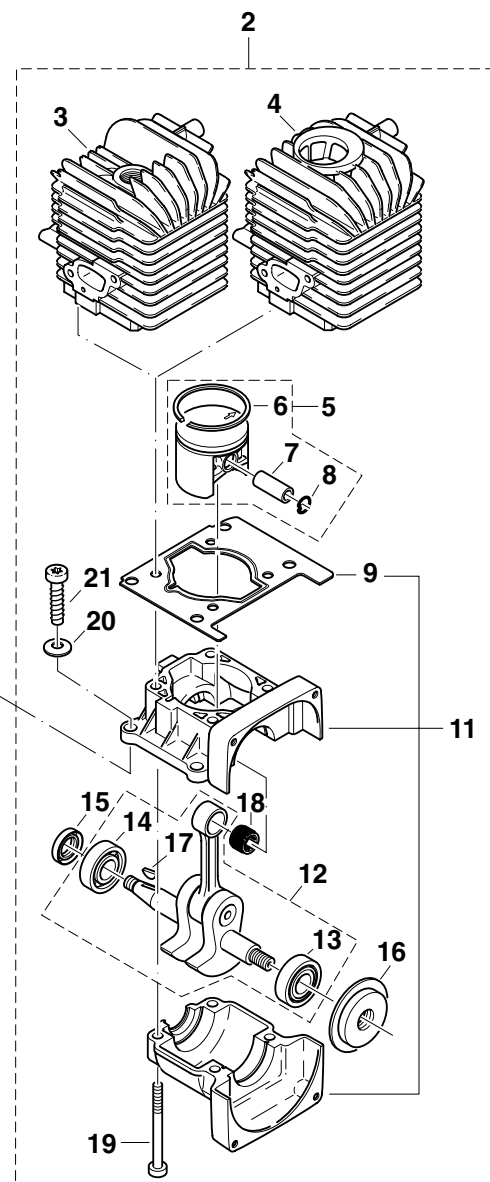
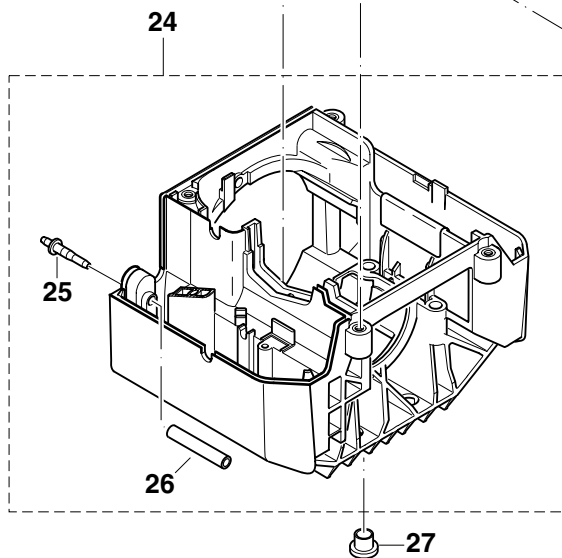
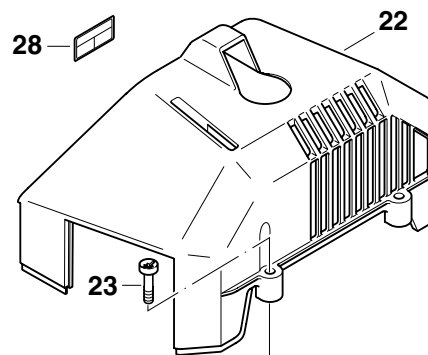
DBC 3310  
DBC 4010  
DBC 4510

1

Zylinder, Kurbelgehäuse, Haube  
Cylinder, crankcase, hood  
Cylindre, carter-vilebrequin, capot  
Cilindro, carter cigüeñal, tapa protectora



1



10

DBC 3310, 4010, 4510

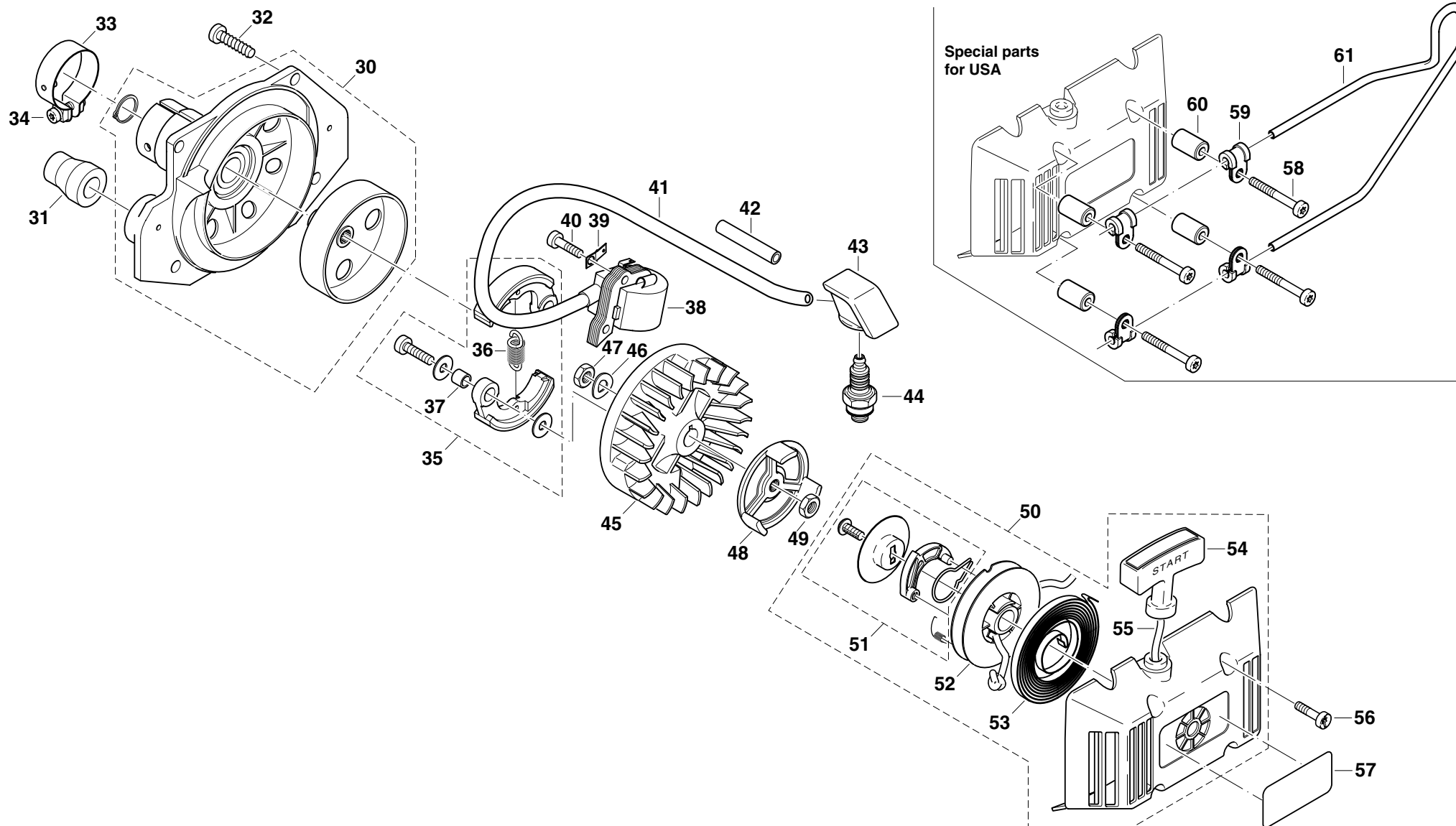


Seite	Pos.	DBC 3310	DBC 4010	DBC 4510	Teil-Nr. Part No. No. de pièce No. de pieza	Hinweise Notes Renseign. Nota	Bezeichnung	Spezifikation Specification	Description	Désignation	Denominación
1	1	1			384 100 760		Motor kpl.	33 cm <sup>3</sup>	Engine cpl.	Moteur cpl.	Motor cpl.
1	1		1		385 100 760		Motor kpl.	40 cm <sup>3</sup>	Engine cpl.	Moteur cpl.	Motor cpl.
1	1			1	386 100 760		Motor kpl.	45 cm <sup>3</sup>	Engine cpl.	Moteur cpl.	Motor cpl.
1	2	1			384 100 100		Shortblock	33 cm <sup>3</sup>	Short block	Short block	Short block
1	2		1		385 100 100		Shortblock	40 cm <sup>3</sup>	Short block	Short block	Short block
1	2			1	386 100 100		Shortblock	45 cm <sup>3</sup>	Short block	Short block	Short block
1	3	1			384 131 012		Zylinder	ø 37 mm	Cylinder	Cylindre	Cilindro
1	3		1		385 131 012		Zylinder	ø 40 mm	Cylinder	Cylindre	Cilindro
1	4			1	386 131 011		Zylinder	ø 43 mm	Cylinder	Cylindre	Cilindro
1	5	1			957 132 384		Kolben kpl.	ø 37 mm	Piston assy.	Piston cpl.	Piston cpl.
1	5		1		957 132 385		Kolben kpl.	ø 40 mm	Piston assy.	Piston cpl.	Piston cpl.
1	5			1	957 132 386		Kolben kpl.	ø 43 mm	Piston assy.	Piston cpl.	Piston cpl.
1	6	1			021 132 030		Kolbenring	ø 37 mm	Piston ring	Segment de piston	Segment de pistón
1	6		1		021 132 230		Kolbenring	ø 40 mm	Piston ring	Segment de piston	Segment de pistón
1	6			1	386 132 010		Kolbenring	ø 43 mm	Piston ring	Segment de piston	Segment de pistón
1	7	1	1	1	385 132 030		Kolbenbolzen		Piston pin	Axe de piston	Axe de pistón
1	8	2	2	2	385 132 040		Sprengring		Spring ring	Anneau ressort	Anillo elastico
1	9	1	1	1	385 131 030	4712 ➔	Dichtung		Gasket	Joint	Junta
1	10	1	1	1	965 527 010	➔ 4711	Dichtung		Gasket	Joint	Junta
1	11	1	1	1	385 111 101	SI 2001/14	Kurbelgehäuse kpl.		Crankcase assy.	Carter-vilebrequin cpl.	Carter cigüeñal cpl.
1	12	1	1	1	385 120 100		Kurbelwelle kpl.		Crankshaft assy.	Vilebrequin cpl.	Cigüeñal cpl.
1	13	1	1	1	960 102 129		Kugellager		Ball bearing	Roulement à billes	Rodamiento de bolas
1	14	1	1	1	960 102 129		Kugellager		Ball bearing	Roulement à billes	Rodamiento de bolas
1	15	1	1	1	962 900 057		Radialdichtring	12x20x5	Radial ring	Joint radial	Junta radial
1	16	1	1	1	962 900 060	SI 2000/06	Radialdichtring	12x32x7	Radial ring	Joint radial	Junta radial
1	17	1	1	1	939 620 371		Scheibenfeder		Key	Clavette	Chaveta
1	18	1	1	1	962 211 033		Nadelkäfig	10x14x13	Needle cage	Cage à aiguilles	Jaula de agujas
1	19	4	4	4	908 505 555		Innenstern-Schraube	M5x55	Screw	Vis	Tornillo
1	20	4	4	4	928 014 000		Tellerfeder		Cup spring	Ressort à disques	Resorte de disco
1	21	4	4	4	913 467 304		Innenstern-Schraube	6,7x30	Screw	Vis	Tornillo
1	22	1	1	1	385 118 611		Haube, blau		Hood, blue	Capot, bleu	Tapa protectora, azul
1	23	4	4	4	908 605 205		Innenstern-Schlitz-Schraube	M5x10x20	Screw	Vis	Tornillo
1	24	1	1	1	386 110 312		Motorgehäuse, schwarz		Motor housing, black	Carter du moteur, noir	Carter de motor, negro
1	25	1	1	1	001 131 020		Anschlußnippel		Nipple	Raccord	Boquilla
1	26	m	m	m	965 452 060		Vitonschlauch	150 mm	Tube	Gaine	Tubo
1	27	2	2	2	965 404 240		Verschlußstopfen		Plug	Bouchon	Tope de cierre
1	28	1	1	1	980 114 201	USA	Schild	SPARE PART	Label	Plaque	Calcomanía

DBC 3310  
DBC 4010  
DBC 4510

2

Kupplung, Polrad, Anwerfvorrichtung  
Clutch case, flywheel, starter  
Embrayage, roue polaire, dispositif de démarrage  
Embrague, volante encend., dispositivo de arranque



**DBC 3310, 4010, 4510**

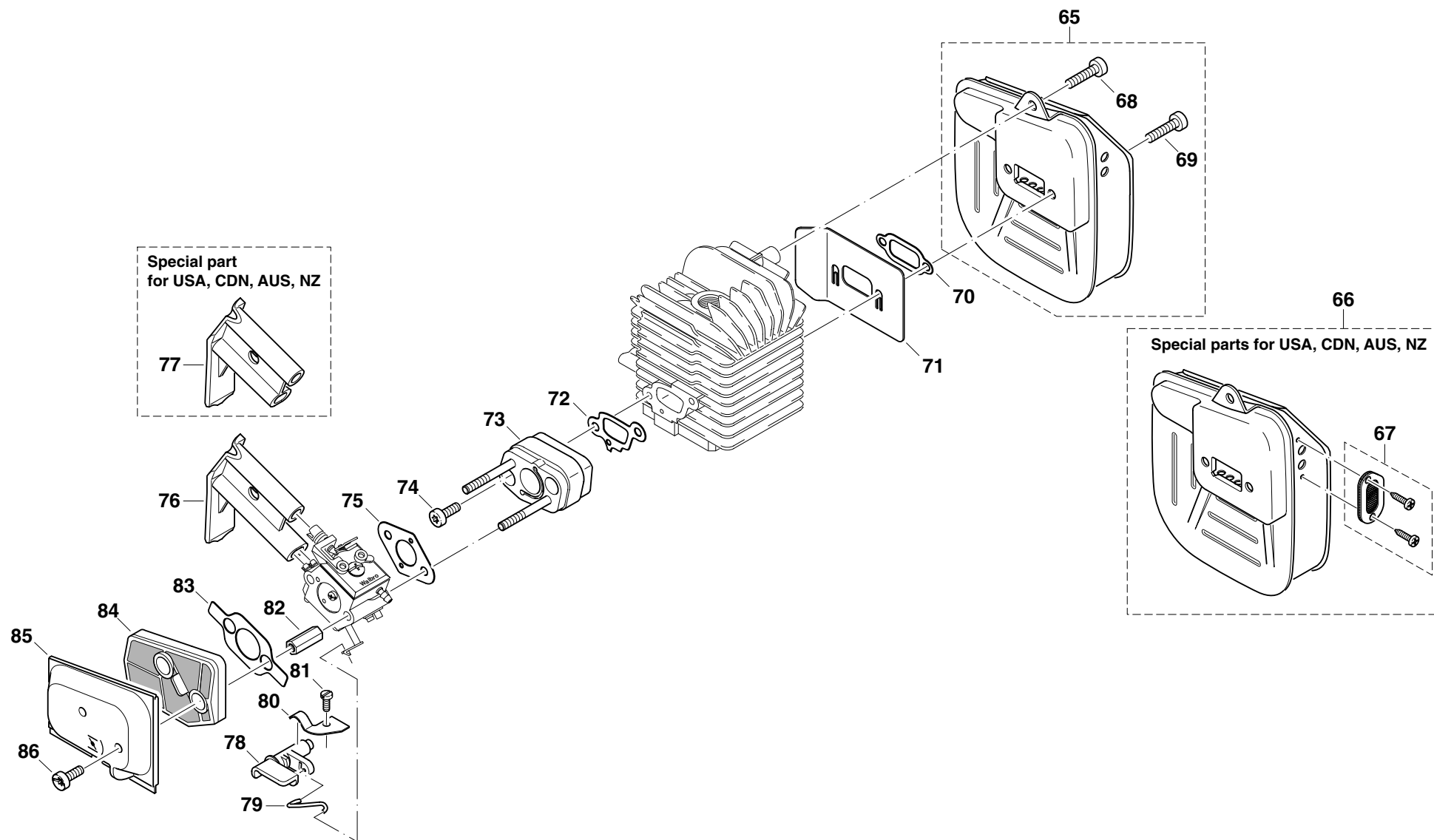


Seite	Pos.	DBC 3310	DBC 4010	DBC 4510	Teil-Nr. Part No. No. de pièce No. de pieza	Hinweise Notes Renseign. Nota	Bezeichnung	Spezifikation Specification	Description	Désignation	Denominación
2	30	1	1	1	385 217 000		Kupplungsgehäuse kpl.		Clutch case assy.	Carter d' embayage cpl.	Carter de embrague cpl.
2	31	2	2	2	965 403 380		Ringpuffer		Ring buffer	Amortisseur en anneau	Tope anular
2	32	4	4	4	913 467 254		Innenstern-Schraube	6,7x25	Screw	Vis	Tornillo
2	33	1	1	1	965 903 062		Spannschelle		Clamping ring	Bride de serrage	Abrazadera
2	34	1	1	1	908 006 255		Innenstern-Schraube	M6x25	Screw	Vis	Tornillo
2	35	1	1	1	010 181 000		Satz Fliehwichte		Clutch shoe, set	Masselotte, jeu	Peso centrifuga, juego
2	36	1	1	1	385 184 020		Zugfeder		Spring	Ressort	Resorte
2	37	2	2	2	385 183 030		Buchse		Bushing	Douille	Casquillo
2	38	1	1	1	385 143 031		Zündanker		Ignition coil	Bobine d' allum.	Bobina encend.
2	39	1	1	1	965 605 411		Flachstecker		Plug	Fiche	Ficha de contacto
2	40	2	2	2	908 605 205		Innenstern-Schlitz-Schraube	M5x10x20	Screw	Vis	Tornillo
2	41	m	m	m	970 310 200		Zündleitung	160 mm	Ignition cable	Câble d' allumage	Cable encendido
2	42	m	m	m	970 502 110		Isolierschlauch	100 mm	Insulating hose	Gaine isolante	Mango aislante
2	43	1	1	1	385 147 100		Kerzenstecker mit Feder		Plug cap incl. spring	Fiche d. bougie incl. ressort	Tapa bujía incl. muelle
2	44	1	1	1	965 603 021		Zündkerze		Spark plug	Bougie	Bujía
2	45	1	1	1	385 141 012		Polrad		Flywheel	Roue polaire	Volante encend.
2	46	1	1	1	928 308 001		Federscheibe		Spring washer	Rondelle ressort	Arandela elástica
2	47	1	1	1	920 308 024		6kt-Mutter	M8x1	Hexagonal nut	Ecrou hexagonal	Tuerca hexagonal
2	48	1	1	1	385 166 040		Starterrad		Starter wheel	Roue déclencheur	Rueda de arranque
2	49	1	1	1	920 308 024		6kt-Mutter	M8x1	Hexagonal nut	Ecrou hexagonal	Tuerca hexagonal
2	50	1	1	1	385 160 303		Anwerfvorrichtung kpl., schwarz		Starter assy., black	Dispos. de démarrage cpl., noir	Dispos. de arranque cpl., negro
2	51	1	1	1	957 160 385		Reparatursatz Anwerfvorr.		Starter repair set	Jeu de réparation	Juego de reparar
2	52	1	1	1	385 162 020		Seiltrommel		Cable drum	Tambour de câble	Tambor para cordón
2	53	1	1	1	385 163 100		Rückholfeder		Rewind spring	Ressort de rappel	Resorte retención
2	54	1	1	1	957 404 691		Anwerfgriff		Starter grip	Poignée de lancement	Tirador de arranque
2	55	1	1	1	387 164 010		Anwerfseil	ø 3 x 1150 mm	Starter rope	Câble démarrage	Cordón de arranque
2	55	1	1	1	985 000 150		Anwerfseil	ø 3 x 100 m	Starter rope	Câble démarrage	Cordón de arranque
2	56	4	4	4	908 605 205		Innenstern-Schlitz-Schraube	M5x10x20	Screw	Vis	Tornillo
2	57	1	1	1	980 114 147		Schild	MAKITA	Label	Plaque	Calcomania
2	58	4	4	4	908 305 405	USA	Innenstern-Schlitz-Schraube	M5x20x40	Screw	Vis	Tornillo
2	59	4	4	4	965 551 280	USA	Halterungsschelle		Clamping sleeve	Bride de serrage	Abrazadera
2	60	4	4	4	385 174 030	USA	Distanzstück		Spacer	Pièce distance	Anillo separador
2	61	1	1	1	385 174 020	USA	Bügel für Schalldämpfer		Muffler guard	Poignée p. pot d' échappe.	Mango por silencioso

DBC 3310  
DBC 4010  
DBC 4510

3

Schalldämpfer, Luftfilter  
Muffler, air filter  
Pot d' échappement, filtre à air  
Silencioso, filtro de aire



DBC 3310, 4010, 4510

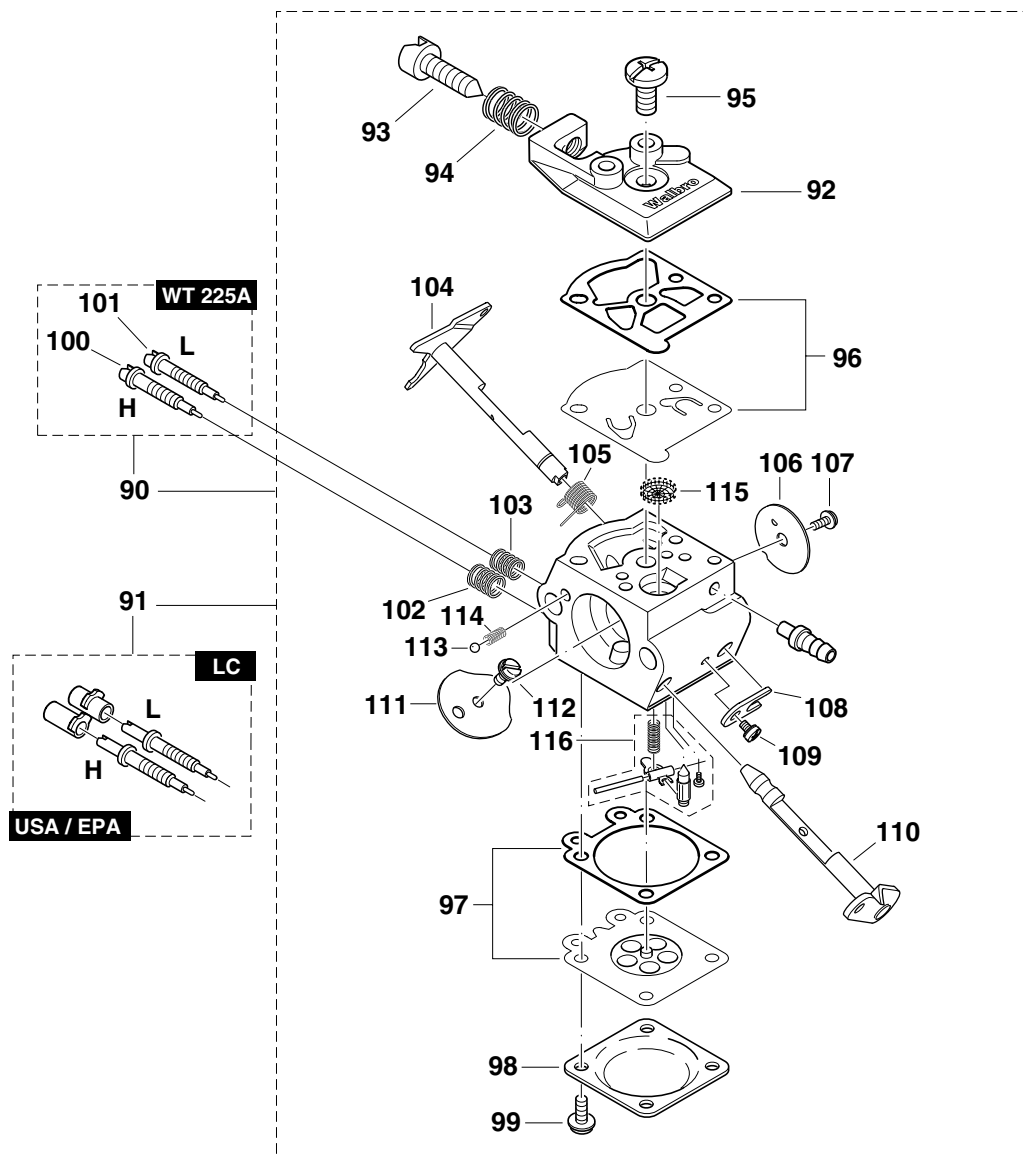


Seite	Pos.	DBC 3310	DBC 4010	DBC 4510	Teil-Nr. Part No. No. de pièce No. de pieza	Hinweise Notes Renseign. Nota	Bezeichnung	Spezifikation Specification	Description	Désignation	Denominación
3	65	1	1	1	957 174 385		Schalldämpfer kpl.		Muffler	Pot d' échappement	Silencioso
3	66	1	1	1	385 174 301	USA, CDN, AUS, NZ	Schalldämpfer kpl.		Muffler assy.	Pot d' échappement	Silencioso
3	67	1	1	1	385 174 080	USA, CDN, AUS, NZ	Funkenschutzsieb kpl.		Spark arrester screen cpl.	Tamis cpl.	Tamiz cpl.
3	68	1	1	1	908 405 205		Innenstern-Schraube	M5x20	Screw	Vis	Tornillo
3	69	2	2	2	908 405 205		Innenstern-Schraube	M5x20	Screw	Vis	Tornillo
3	70	1	1	1	965 527 040		Dichtung		Gasket	Joint	Junta
3	71	1	1	1	385 174 011		Kühlblech		Cooling plate	Tôle de refroidissement	Chapa de refrigeración
3	72	1	1	1	965 527 030		Zwischenflanschdichtung		Gasket	Joint	Junta
3	73	1	1	1	385 131 071		Zwischenflansch kpl.		Intermediate flange cpl.	Bride intermédiaire cpl.	Brida intermedia cpl.
3	74	2	2	2	908 405 145		Innenstern-Schraube	M5x14	Screw	Vis	Tornillo
3	75	1	1	1	965 527 020		Einlaßflanschdichtung		Gasket	Joint	Junta
3	76	1	1	1	385 154 010		Einstellführung		Adjusting guide	Guidage d' ajustage	Guía de ajuste
3	77	1	1	1	385 154 020	USA	Einstellführung		Adjusting guide	Guidage d' ajustage	Guía de ajuste
3	78	1	1	1	028 150 740		Chokeschalter		Choke lever	Levier de starter	Palanca estrangul. aire
3	79	1	1	1	385 150 030		Chokestange		Choke linkage	Tringle de starter	Varillas estrangul. aire
3	80	1	1	1	385 150 020		Federlasche		Spring shackle	Couvre-joint de ressort	Oreja de muelle
3	81	1	1	1	915 135 130		Blechschrabe	3,5x13	Screw	Vis	Tornillo
3	82	2	2	2	001 173 060		6kt-Mutter		Nut	Ecrou	Tuerca
3	83	1	1	1	965 527 060		Filterdichtung		Gasket	Joint	Junta
3	84	1	1	1	385 173 100		Luftfilter		Air filter	Filtre à air	Filtro de aire
3	85	1	1	1	385 118 060		Kühldeckel		Cover	Couvercle	Tapa
3	86	2	2	2	908 605 145		Innenstern-Schlitz-Schraube	M5x7x14	Screw	Vis	Tornillo

DBC 3310  
DBC 4010  
DBC 4510

4

Vergaser  
Carburetor  
Carburateur  
Carburador



**DBC 3310, 4010, 4510**

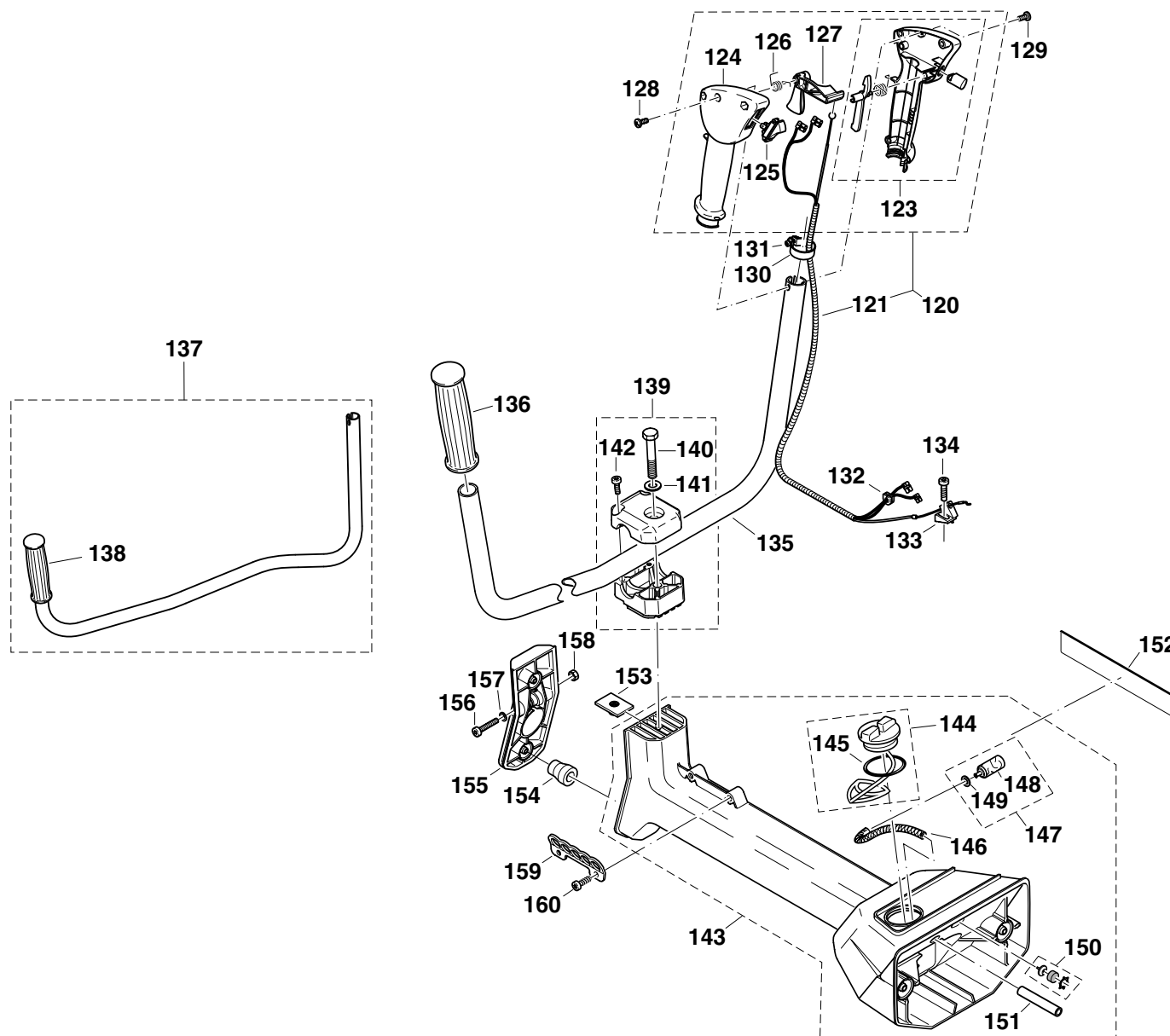


Seite	Pos.	DBC 3310	DBC 4010	DBC 4510	Teil-Nr. Part No. No. de pièce No. de pieza	Hinweise Notes Renseign. Nota	Bezeichnung	Spezifikation Specification	Description	Désignation	Denominación
4	90	1	1	1	385 151 002		Vergaser kpl.	WT-225 A	Carburetor cpl.	Carburateur cpl.	Carburador cpl.
4	91	1	1	1	385 151 060	USA	Vergaser kpl.	LC	Carburetor cpl.	Carburateur cpl.	Carburador cpl.
4	92	1	1	1	021 151 160		Pumpendeckel		Pump cover	Couvercle de pompe	Tapa de bomba
4	93	1	1	1	001 151 400		Leerlauf-Anschlagschraube	(S)	Idle stop screw	Vis de butée de ralenti	Tornillo de toperalenti
4	94	1	1	1	021 151 230		Druckfeder		Pressure spring	Ressort à pression	Resorte de presión
4	95	1	1	1	118 151 190		Schraube		Screw	Vis	Tornillo
4	96	1	1	1	957 151 010		Satz Pumpenmembrane		Pump diaphragm, set	Membrane de pompe, jeu	Membrana de la bomba
4	97	1	1	1	957 151 020		Satz Steuermembrane		Control diaphragm, set	Membrane de comm., jeu	Membrana de mando, ju.
4	98	1	1	1	021 151 120		Membrandeckel		Diaphragm cover	Couvercle de membrane	Tapa de membrana
4	99	4	4	4	118 151 020		Schraube		Screw	Vis	Tornillo
4	100	1	1	1	001 151 420		Vollgas-Stellschraube	(H)	Main adjustm. screw	Vis de régl. de plein gaz	Tornillo reg. máx.
4	101	1	1	1	001 151 410		Leerlauf-Stellschraube	(L)	Idling adjustm. screw	Vis de régl. de ralenti	Tornillo de tope ral.
4	102	1	1	1	021 151 530		Feder	(H)	Spring	Ressort	Muelle
4	103	1	1	1	021 151 480		Feder	(L)	Spring	Ressort	Muelle
4	104	1	1	1	385 151 040		Drosselklappenwelle		Throttle shaft	Axe clapet d' étranglement	Eje válvula reg.
4	105	1	1	1	371 151 310		Drehfeder		Spring	Ressort	Muelle
4	106	1	1	1	001 151 680		Drosselklappe		Throttle shutter	Clapet d' étranglement	Válvula reg.
4	107	1	1	1	118 151 060		Schraube		Screw	Vis	Tornillo
4	108	1	1	1	108 151 350		Wellensicherung		Shaft clip	Tôle de sécurité	Pieza seguridad árbol
4	109	1	1	1	118 151 020		Schraube		Screw	Vis	Tornillo
4	110	1	1	1	385 151 020		Chokewelle mit Hebel		Shaft assy. - choke	Axe clapet d' aire	Eje válvula aire
4	111	1	1	1	001 151 350		Chokeklappe		Choke shutter	Clapet d' aire	Válvula aire
4	112	1	1	1	118 151 060		Schraube		Screw	Vis	Tornillo
4	113	1	1	1	118 151 170		Arretierkugel		Friction ball	Bille de arrêt	Bola
4	114	1	1	1	118 151 160		Arretierfeder		Friction spring	Ressort de arrêt	Muelle
4	115	1	1	1	021 151 180		Sieb		Screen	Tamis	Tamiz
4	116	1	1	1	957 150 040		Satz Steuerteile		Set control parts	Jeu de pièces carbur.	Juego piezas carbur.

DBC 3310  
DBC 4010  
DBC 4510

5

Kraftstofftank, Handgriff  
Fuel tank, handle  
Réservoir, poignée  
Depósito, mango



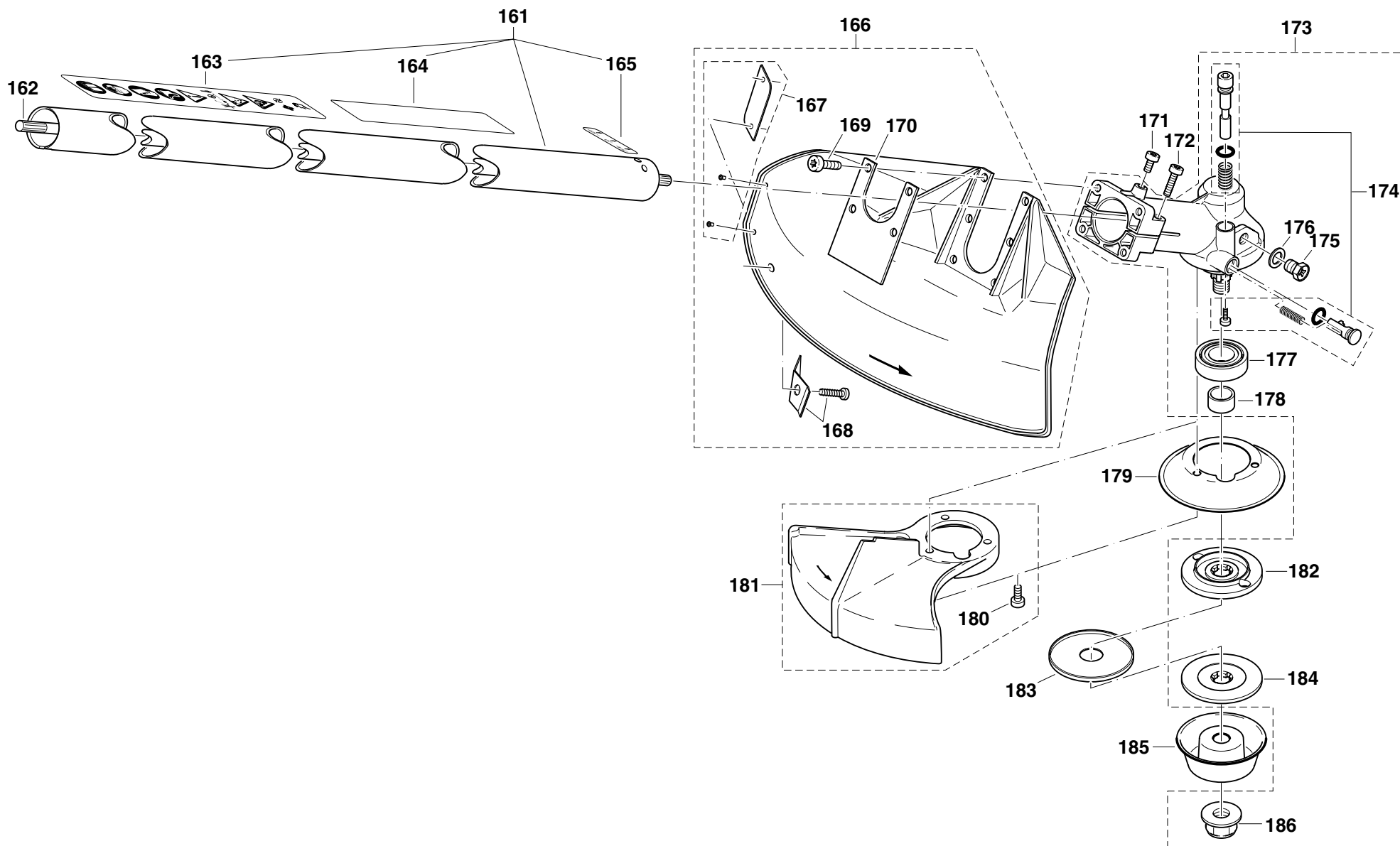
**DBC 3310, 4010, 4510**


Seite	Pos.	DBC 3310	DBC 4010	DBC 4510	Teil-Nr. Part No. No. de pièce No. de pieza	Hinweise Notes Renseign. Nota	Bezeichnung	Spezifikation Specification	Description	Désignation	Denominación
5	120	1	1	1	369 313 205	1998 ➔	Bedienungshandgriff kpl.		Operating lever assy.	Levier de réglage, cpl.	Botón de mando, cpl.
5	121	1	1	1	385 726 072	1998 ➔	Gaszug kpl.		Bowden cable cpl.	Dispositif de tirage, cpl.	Tracción Bowden, cpl.
5	123	1	1	1	369 313 291	1998 ➔	Griffhälfte rechts kpl.		Handle half, right, cpl.	Demi-poignée, droite	Semi-mango, derecha
5	124	1	1	1	369 313 080	1998 ➔	Griffhälfte links		Handle half, left	Demi-poignée, gauche	Semi-mango, izquierda
5	125	1	1	1	975 001 210	1998 ➔	Kurzschlußschalter		Short-circuit switch	Interrupteur court-circuit	Interruptor corto-circuite
5	126	1	1	1	369 311 071	1998 ➔	Schenkelfeder für Gashebel		Spring	Ressort	Muelle
5	127	1	1	1	369 311 042	➔ 1998	Gashebel		Throttle lever	Levier d' accélération	Acelerador
5	127	1	1	1	369 311 080	1999 ➔	Gashebel		Throttle lever	Levier d' accélération	Acelerador
5	128	1	1	1	915 735 100	1998 ➔	Kreuzschlitz-Schraube	3,5x9,5	Screw	Vis	Tornillo
5	129	1	1	1	915 735 100	1998 ➔	Kreuzschlitz-Schraube	3,5x9,5	Screw	Vis	Tornillo
5	130	1	1	1	965 903 080	1998 ➔	Spannschelle	ø 31	Clamping ring	Bride de serrage	Abrazadera
5	131	1	1	1	908 006 255	1998 ➔	Innenstern-Schraube	M6x25	Screw	Vis	Tornillo
5	132	1	1	1	965 401 018		Gummitülle		Rubber bush	Gaine caoutchouc	Boquilla caucho
5	133	1	1	1	385 176 010		Gaszughalter		Retaining clip	Support du dispos. de tirage	Tracción Bowden, soporte
5	134	1	1	1	913 455 204		Innenstern-Schraube	5,5x20	Screw	Vis	Tornillo
5	135	1	1	1	385 310 161	1998 ➔	Griffrohr		Handle	Poignée	Mango
5	136	1	1	1	387 311 100		Handgriff, links		Handle, left	Poignée, gauche	Mango, izqu.
5	137	1	1	1	385 310 401	Acc.	Mählenker		Mowing handle	Manche	Mango desbrozadora
5	138	1	1	1	387 311 100		Handgriff, links		Handle, left	Poignée, gauche	Mango, izqu.
5	139	1	1	1	957 310 610		Klemmschalensatz, blau		Clamping holder set, blue	Disp. de serrage, jeu, bleu	Soporte presor, juego, azul
5	140	1	1	1	900 108 555		6kt-Schraube	M8x55	Hexagonal screw	Vis hexagonal	Tornillo hexagonal
5	141	1	1	1	924 108 400		Scheibe		Washer	Rondelle	Arandela
5	142	2	2	2	908 005 165		Innenstern-Schraube	M5x16	Screw	Vis	Tornillo
5	143	1	1	1	385 114 612		Tank kpl., blau		Tank assy., blue	Réservoir cpl., bleu	Depósito cpl., azul
5	144	1	1	1	010 114 091		Tankverschluß kpl.		Tank plug cpl.	Bouchon fileté cpl.	Tornillo de cierre cpl.
5	145	1	1	1	963 230 031		O-Ring, rot	ø30x3	O-Ring, red	Bague joint, rouge	Anillo de guarnición, rojo
5	146	m	m	m	965 452 480		Schlauch	160 mm	Tube	Gaine	Tubo
5	147	1	1	1	963 601 420		Saugkopf kpl.		Suction head cpl.	Tête d' aspiration cpl.	Cabeza de aspiración cpl.
5	148	1	1	1	963 601 150		Saugkopf		Suction head	Tête d' aspiration	Cabeza de aspiración
5	149	1	1	1	928 605 500		Spannscheibe		Disc	Disque	Arandela
5	150	1	1	1	957 114 010		Belüftungsventil kpl.		Vent valve cpl.	Soupape d' aération	Válvula ventilación
5	151	m	m	m	965 452 060		Vitonschlauch	110 mm	Tube	Gaine	Tubo
5	152	1			980 114 671		Schild	DBC 3310	Label	Plaque	Calcomania
5	152		1		980 114 672		Schild	DBC 4010	Label	Plaque	Calcomania
5	152			1	980 114 673		Schild	DBC 4510	Label	Plaque	Calcomania
5	153	1	1	1	385 365 010		Einsteckplatte		Inserting plate	Plaque démontable	Chapa para inserta
5	154	2	2	2	965 403 380		Ringpuffer		Ring buffer	Amortisseur en anneau	Tope anular
5	155	1	1	1	385 310 631		Klemmstück, blau		Clamping piece, blue	Pièce intercalaire, bleu	Reten, azul
5	156	1	1	1	908 006 305		Innenstern-Schraube	M6x30	Screw	Vis	Tornillo
5	157	1	1	1	924 106 400		Scheibe		Washer	Rondelle	Arandela
5	158	1	1	1	920 206 000		6kt-Mutter	M6	Hexagonal nut	Ecrou hexagonal	Tuerca hexagonal
5	159	1	1	1	385 316 010		Lochleiste		Orifice plate	Bande à trous	Chapa agujereada
5	160	2	2	2	913 467 164		Innenstern-Schraube	6,7x16	Screw	Vis	Tornillo

DBC 3310  
DBC 4010  
DBC 4510

6

Hauptrohr, Winkelgetriebe, Schutzhaube  
Main pipe, bevel gear, protection hood  
Tube principal, Réduct. angulaire, capot de protection  
Tubo principal, engranaje cónico, cubierta protectora



DBC 3310, 4010, 4510

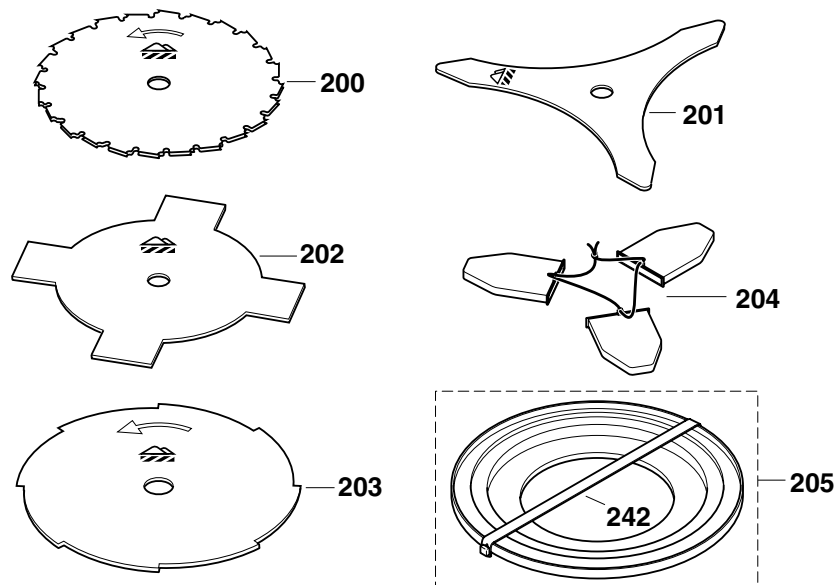


Seite	Pos.	DBC 3310	DBC 4010	DBC 4510	Teil-Nr. Part No. No. de pièce No. de pieza	Hinweise Notes Renseign. Nota	Bezeichnung	Spezifikation Specification	Description	Désignation	Denominación
6	161	1	1	1	010 261 010		Hauptrohr kpl.		Main pipe assy.	Tube principal cpl.	Tubo principal cpl.
6	162	1	1	1	385 228 030		Hauptwelle		Transmission shaft	Arbre de transmission	Arbol de transmisión
6	163	1	1	1	980 114 628		Klebeschild		Label	Plaque	Calcomania
6	164	1	1	1	980 114 148		Klebeschild	MAKITA	Label	Plaque	Calcomania
6	165	1	1	1	980 114 119		Klebeschild		Label	Plaque	Calcomania
6	166	1	1	1	010 341 612		Schutzhaube kpl.		Protection hood assy.	Capot de protection cpl.	Cubierta protectora cpl.
6	167	1	1	1	957 341 020	Acc. SI 3/96	Schutzhaubenverstärkung kpl.		Prot. cov. reinforcem. cpl.	Renfort de capot de prot. cpl.	Refuerzo cubierta cpl.
6	168	1	1	1	957 341 010		Fadenmesser		Line cutter	Couteau de fil	Cuchilla de hilo
6	169	4	4	4	908 005 165		Innenstern-Schraube	M5x16	Screw	Vis	Tornillo
6	170	1	1	1	385 341 021		Unterlegplatte		Plate	Plaque	Plancha
6	171	1	1	1	908 005 125		Innenstern-Schraube	M5x12	Screw	Vis	Tornillo
6	172	2	2	2	908 005 255		Innenstern-Schraube	M5x25	Screw	Vis	Tornillo
6	173	1	1	1	385 200 203		Winkelgetriebe kpl.		Bevel gear assy.	Réduct. angulaire cpl.	Engranaje cónico
6	174	1	1	1	957 385 272		Arretiervorrichtung kpl.		Tool locking syst. cpl.	Bloc. de l'outil d. coupe cpl.	Dispos. de retencion cpl.
6	175	1	1	1	900 210 104		6kt-Schraube	M10x1,25x10	Screw	Vis	Tornillo hexagonal
6	176	1	1	1	963 604 084		Dichtung		Gasket	Joint	Junta
6	177	1	1	1	962 900 055		Radialdichtring		Radial ring	Joint radial	Junta radial
6	178	1	1	1	385 228 020		Distanzring		Distance ring	Bague de distance	Anillo separador
6	179	1	1	1	385 224 410		Wickelschutz		Winding preventer	Capot de protection	Tapa protectora
6	180	3	3	3	908 005 125		Innenstern-Schraube	M5x12	Screw	Vis	Tornillo
6	181	1	1	1	010 341 630		Schutzhaube kpl.	ø 200	Protection hood cpl.	Capot de protection cpl.	Cubierta protectora cpl.
6	181	1	1	1	010 341 640		Schutzhaube kpl.	ø 225	Protection hood cpl.	Capot de protection cpl.	Cubierta protectora cpl.
6	182	1	1	1	385 224 012		Aufnahmescheibe		Mounting disc	Disque de support	Disco de sujeción
6	183	1	1	1	385 224 520	Acc. SI 5/95	Stützscheibe		Covering washer	Disque de recouvrement	Arandela de protección
6	184	1	1	1	385 224 022		Druckscheibe		Pressure disc	Disque de pression	Disco de presión
6	185	1	1	1	385 218 020		Gleitteller		Sliding cup	Bol de glissement	Plato deslizante
6	186	1	1	1	385 228 041		Sicherungsmutter	M12x1,5 L	Safety nut	Ecrou de sécurité	Tuerca seguridad

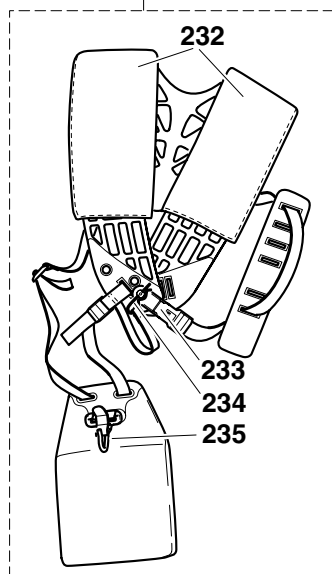
DBC 3310  
DBC 4010  
DBC 4510

7

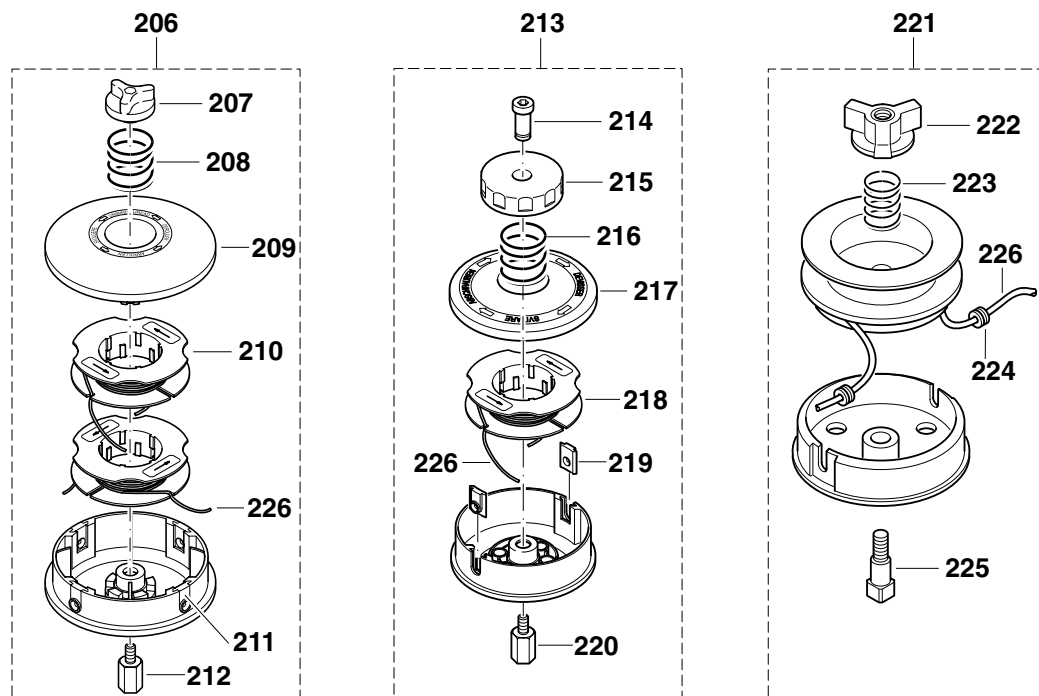
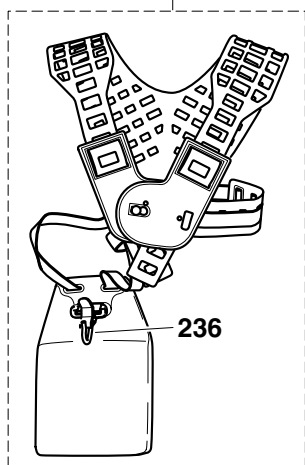
Schneidwerkzeuge, Werkzeug  
Cutting tools, tools  
Outils tranchants, outils  
Herramientas de corte, herramientas



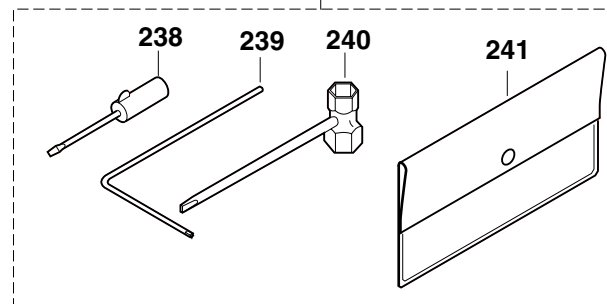
230



231



237



**DBC 3310, 4010, 4510**



Seite	Pos.	DBC 3310	DBC 4010	DBC 4510	Teil-Nr. Part No. No. de pièce No. de pieza	Hinweise Notes Renseign. Nota	Bezeichnung	Spezifikation Specification	Description	Désignation	Denominación
7	200	1	1	1	385 224 170		Meißelzahn-Sägeblatt	ø 200/20	Chisel type saw blade	Scie circulaire	Sierra circular tipo chisel
7	200	1	1	1	385 224 160		Meißelzahn-Sägeblatt	ø 225/20	Chisel type saw blade	Scie circulaire	Sierra circular tipo chisel
7	201	1	1	1	385 224 130		Dickichtmesser	ø 300/20	Steel bush cutter	Lame de taillis	Cuchilla de 3 dientes
7	202	1	1	1	385 224 140	Acc.	4-Zahn-Schlagmesser	ø 255/20	Star blade	Couteau à 4 dents	Cuchilla de acero de 4 die.
7	203	1	1	1	385 224 180	Acc.	8-Zahn-Wirbelblatt	ø 255/20	8-tooth eddy blade	Disque à 8 dents	Disco de corte de 8 dent.
7	204	1	1	1	385 341 411		Transportschutz		Protection case	Enveloppe	Envoltura protectora
7	205	1	1	1	370 341 450		Transportschutz		Protection case	Enveloppe	Envoltura protectora
7	206	1	1	1	385 224 541	Acc.	4-Fadenkopf	manuell (ø2,4mm)	4-line trimming head	Tête à 4 fils de nylon	Cabezal de 4 hilos de nilón
7	207	1	1	1	385 224 480	Acc.	Mutter		Nut	Ecrou	Tuerca
7	208	1	1	1	384 224 510	Acc.	Feder		Spring	Ressort	Muelle
7	209	1	1	1	385 224 490	Acc.	Deckel		Cover	Couvercle	Tapa
7	210	2	2	2	385 224 570	Acc.	Spule mit Faden	ø 2,4 x 6m	Spool with line	Bobine avec fil	Bobina con hilo
7	211	2	2	2	385 224 560	Acc.	Fadenbuchse		Thread bush	Douille de fil	Buje de hilo
7	212	1	1	1	385 224 550	Acc.	Adapter	M12x1,5 L	Adaptor, left thread	Adapteur, gauche	Adaptador, izqu.
7	213	1	1	1	384 224 502	Acc.	2-Fadenkopf	automatik (ø2,4mm)	Dual line trimming head	Tête à 2 fils de nylon	Cabezal de 2 hilos de nilón
7	214	1	1	1	384 224 540	Acc.	Druckknopf		Screw plug	Embout de vissage	Alojamiento de tornillos
7	215	1	1	1	384 224 530	Acc.	Druckknopf		Button	Bouton	Botón
7	216	1	1	1	384 224 510	Acc.	Feder		Spring	Ressort	Muelle
7	217	1	1	1	384 224 520	Acc.	Deckel		Cover	Couvercle	Tapa
7	218	1	1	1	385 224 570	Acc.	Spule mit Faden	ø 2,4 x 6m	Spool with line	Bobine avec fil	Bobina con hilo
7	219	2	2	2	385 224 560	Acc.	Fadenbuchse		Thread bush	Douille de fil	Buje de hilo
7	220	1	1	1	385 224 550	Acc.	Adapter	M12x1,5 L	Adaptor, left thread	Adapteur, gauche	Adaptador, izqu.
7	221	1	1	1	385 224 501	Acc.	2-Fadenkopf	manuell (ø2,4mm)	Dual line trimming head	Tête à 2 fils de nylon	Cabezal de 2 hilos de nilón
7	222	1	1	1	370 224 630	Acc.	Mutter		Nut	Ecrou	Tuerca
7	223	1	1	1	370 224 620	Acc.	Feder		Spring	Ressort	Muelle
7	224	2	2	2	378 224 020	Acc.	Fadenbuchse		Thread bush	Douille de fil	Buje de hilo
7	225	1	1	1	385 224 510	Acc.	Adapter	M12x1,5 L	Adaptor, left thread	Adapteur, gauche	Adaptador, izqu.
7	226	1	1	1	362 224 160	Acc.	Faden	ø 2,4 x 15 m	Nylon line	Fil de nylon	Hilo de nilón
7	226	1	1	1	369 224 670	Acc.	Leiser Faden	ø 2,4 x 15 m	Silent nylon line	Fil de nylon silencieux	Hilo de nilón silencioso
7	226	1	1	1	369 224 672	Acc.	Leiser Faden	ø 2,4 x 120 m	Silent nylon line	Fil de nylon silencieux	Hilo de nilón silencioso
7	230	=	1	1	370 260 100		Profi-Schultergurt		Professional harness	Bretelle professionnelle	Harness profesional
7	231	1	=	=	384 260 100		Doppel-Schultergurt		Double shoulder harness	Bretelle double	Harness de hombros
7	232		1	1	385 260 050		Schulterpolster (Satz)		Shoulder protec. slips	Jeu epaulettes	Acolchadas p. harness
7	233		1	1	385 260 060		Kunststoffverschluss		Plastic clip	Clip en plastique	Clip plástico
7	234		1	1	385 260 030		Sicherung für Schultergurt		Safety pin	Goupille de surete	Perno de seguridad
7	235		1	1	385 260 040		Karabinerhaken		Snaphook	Porte-mousqueton	Porta-carabina
7	236	1	1	1	385 260 040		Karabinerhaken		Snaphook	Porte-mousqueton	Porta-carabina
7	237	1	1	1	957 004 002		Werkzeug kpl.		Tool cpl.	Outils cpl.	Herramientas cpl.
7	238	1	1	1	944 340 001		Schraubendreher		Screw driver	Tournevis	Destornillador
7	239	1	1	1	940 827 000		Winkelschraubendreher	T27	Angled screw driver	Clé angle	Llave angular
7	240	1	1	1	941 719 131		Kombischlüssel	SW 19/13	Universal wrench	Clé combinée	Llave
7	241	1	1	1	950 004 001		Werkzeugtasche (Plastik)		Plastic bag	Pochette en plastique	Bolsa plást.
7	242	1	1	1	370 341 410		Befestigungsgummi		Clamping rubber	Fixation	Fijación

DBC 3310  
DBC 4010  
DBC 4510

Inhaltsverzeichnis  
Index  
Table des matières  
Indice



1	Zylinder, Kurbelgehäuse, Haube	Cylinder, crankcase, hood	Cylindre, carter-vilebrequin, capot	Cilíndro, carter cigüeñal, tapa protectora
2	Kupplung, Polrad, Anwerfvorrichtung	Clutch case, flywheel, starter	Embrayage, roue polaire, dispos. de démarrage	Embrague, volante encend., dispos. de arranque
3	Schalldämpfer, Luftfilter	Muffler, air filter	Pot d' échappement, filtre à air	Silencioso, filtro de aire
4	Vergaser	Carburetor	Carburateur	Carburador
5	Kraftstofftank, Handgriff	Tank, handle	Réservoir, poignée	Depósito, mango
6	Hauptrohr, Winkelgetriebe	Main pipe, bevel gear	Tube principal, Réduct. angulaire	Tubo principal, engranaje cónico
7	Schneidwerkzeuge, Werkzeug	Cutting tools, tools	Outils tranchants, outils	Herramientas de corte, herramientas

	Zeichenerklärung (D)	Key to symbols (GB)	Légende (F)	Explicación de símbolos (E)
<p>⇒ 1999999 2000000 ⇒ 4/95 ⇒ SI 5/95 Acc. = { m Corr.</p>	<p>Produktion bis Serien-Nr. Neues Teil ab Serien-Nr. Neues Teil ab Monat / Jahr Siehe Technische Information Jahr / Nr. Zubehör (nicht im Lieferumfang) Keine Serienausführung, jedoch verwendbar Beinhaltet Positions-Nr. Meterware Druckfehlerberichtigung</p>	<p>Production to serial number New part from serial number New part from Month / Year See Technical Information Year / No. Accessories (not included in the delivery inventory) No standard execution, may be used Contains item number Sold by the meter Error correction</p>	<p>Production jusqu'à n° de série Nouveau pièce à partir du n° de série Nouveau pièce à partir de mois / année Voir information technique année / n° Accessoires (non compris dans la livraison) Aucune exécut. en série, cependant utilisable contient n° de numéro Au mètre Rectification d' erreurs</p>	<p>Producción hasta N° de serie Pieza nueva a partir de N° de serie Pieza nueva a partir de mes / año Véase inform. técnico año / N° Accesorios (no incluido en la extensión del suministro) No es de serie, pero sirve Contiene pos N° Por metro Fe de erratas</p>
	Verklaring der tekens (NL)	Chiarificazione dei simboli (I)	Objasnitev znakov (SLO)	Επεξήγηση συμβόλων (GR)
<p>⇒ 1999999 2000000 ⇒ 4/95 ⇒ SI 5/95 Acc. = { m Corr.</p>	<p>In productie tot serie-Nr. Nieuw onderdeel vanaf serie-Nr. Nieuw onderdeel vanaf maand / jaar Zie technische informatie jaar / Nr. Accessoires (niet meegeleverd) Geen serieuitvoering, maar wel bruikbaar Omvat Positie-Nr. Metergoed Drukfoutcorrectie</p>	<p>Produzione fino al n. di serie Nuovo pezzo a partire dal n. di serie Nuovo pezzo a partire dal mese / anno Vedere il inform. tecnici del anno / n. Accessori (non compresi nell' insieme di fornitura) Non è un modello di serie, ma ugualm. utilizza. Comprende la posizione n. Articoli a metraggio Rettifica di errori di stampa</p>	<p>Produkcija do serijske številke Novi del od serijske štev. dalje Novi del od meseca / leta dalje Glej tehnične informacije od leta / štev. Pritikline (niso v obsegu dostave) Ni serijska izvedba, a uporabno Vsebuje pozicijsko štev. Metrsko blago Popravek tiskovnih napak</p>	<p>Παραγωγή μέχρι τον αριθμό σειράς Νέο εξάρτημα από τον αριθμό σειράς Νέο εξάρτημα από το μήνα / έτος Βλέπε πληροφορίες του τεχνικά το έτος / αριθμό Πρόσθετα εξαρτήματα (δεν ανήκουν στη συσκευασία παράδοσης) Δεν έχει εκδοθεί σε σειρά, αλλά χρησιμοποιείται Περιλαμβάνει τον αριθμό θέσης Εμπόρευμα με το μέτρο Διόρθωση λάθους πίεσης</p>