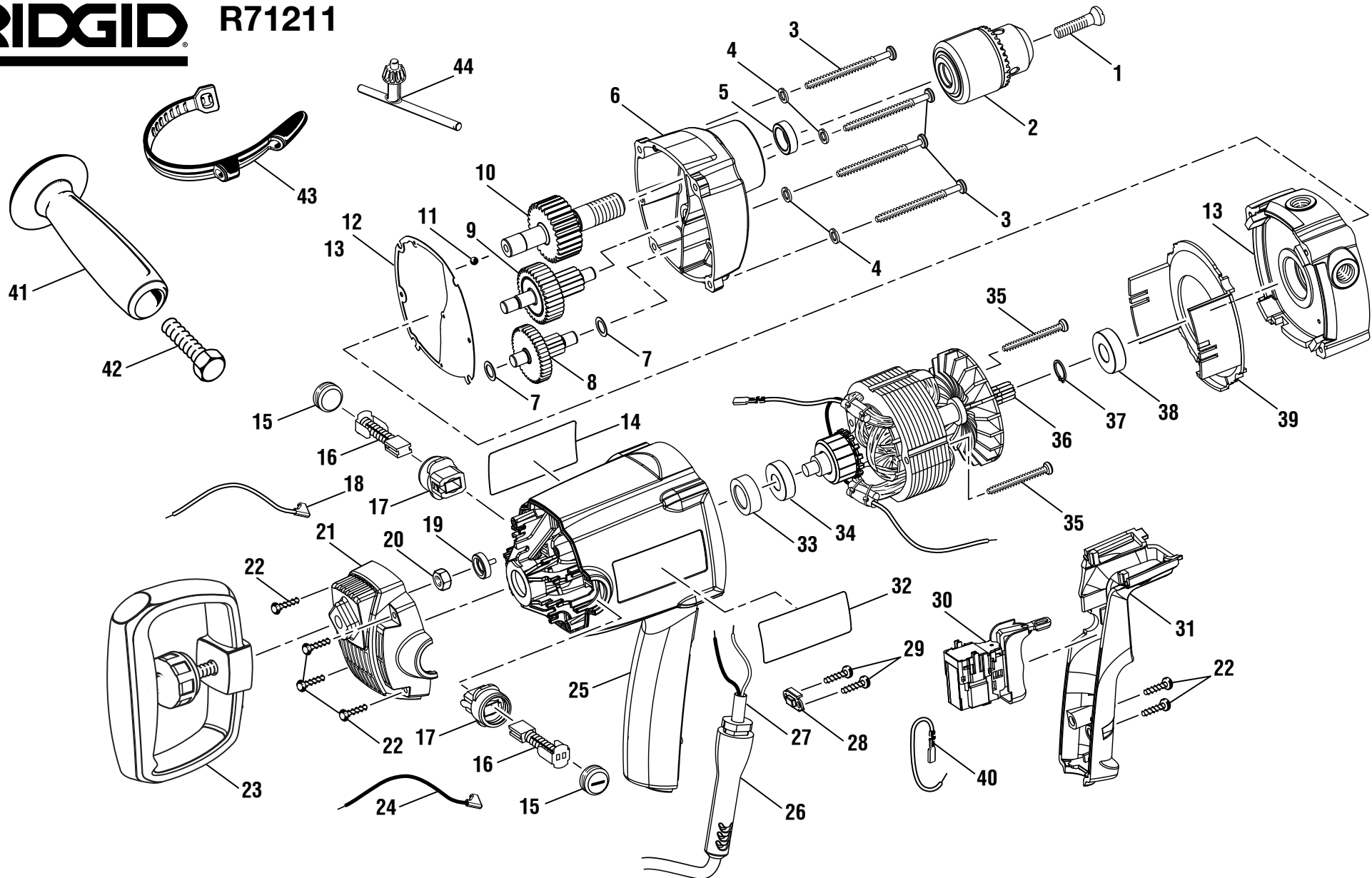


RIDGID
R71211 1/2 in. SPADE HANDLE DRILL
REPAIR SHEET

RIDGID
R71211 13 mm (1/2 po) PERCEUSE
À POIGNÉE BÊCHE
FEUILLE DE RÉPARATION

RIDGID
R71211 13 mm (1/2 pulg.) TALADRO
CON MANGO DE ESPADA
LISTAS DE PIEZAS DE REPUESTO

RIDGID® R71211



▲ **WARNING:** The assembly shown represents an important part of the Double Insulated System. To avoid the possibility of alteration or damage to the System, service should be performed by your nearest authorized service center.

▲ **AVERTISSEMENT:** L'ensemble illustré représente une partie importante du système à isolation double. Afin d'éviter la possibilité de modification ou de dommage au système, la réparation ne doit être effectuée que par votre centre de réparation commerciale autorisé.

▲ **ADVERTENCIA:** El conjunto que se ilustra representa una parte importante del Sistema de Aislamiento Doble. Para evitar la posibilidad de alteración o daño del sistema, la reparación debe ser efectuada en su centro de servicio autorizado.



R71211 Spade Handle Drill

KEY	P/N	DESCRIPTION	QTY	KEY	P/N	DESCRIPTION	QTY	KEY	P/N	DESCRIPTION	QTY
1	6613402	Screw (M6 x 27 mm, Special).....	1	18	290116043	White Brush Lead	1	35	660259011	Screw (M4 x 41 mm, Pan Hd.).....	2
2	670799001	Chuck.....	1	19	590984001	Hex Nut Cover	1	36	200216094	Motor Assembly (Inc. Key Nos. 34 and 37-38)	1
3	660299003	Screw (M5 x 65 mm, Torx Pan Hd.)	4	20	690551001	Hex Nut (M8 x 6.5 mm).....	1	37	6939601	Retaining Ring	1
4	670960004	Spring Washer (M5)	4	21	590983002	Housing Rear Cover	1	38	690191002	Ball Bearing (6001 2RS).....	1
5	680323002	Spacer	1	22	660054002	Screw (M3.5 x 16 mm, Torx Pan Hd.)	6	39	590974002	Baffle.....	1
6	300114036	Output Gear Housing Assembly	1	23	300067473	Rear Handle Assembly	1	40	290102013	Jumper Lead.....	1
7	670037003	Washer (OD13 x ID8.5 x 0.5t)	2	24	290116044	Black Brush Lead	1	41	590986001	Side Handle	1
8	300460006	Gear & Spindle Assembly (#2)	1	25	590978004	Motor Housing	1	42	661265001	Bolt (1/2-13 x 56 mm, Hex Hd.).....	1
9	300460005	Gear & Spindle Assembly (#3)	1	26	560963001	Bend Relief	1	43	560989001	Chuck Key Strap.....	1
10	300003055	Output Gear & Spindle Assembly	1	27	730387037	Power Cord.....	1	44	672326001	Chuck Key	1
11	6721901	Ball (5 mm).....	1	28	6933702	Cord Clamp	1	Not Shown			
12	900860001	Gasket.....	1	29	660182008	Screw (#6 x 12 mm, Pan Hd.)	2	983000318	Operator's Manual	1	
13	300926009	Bearing Plate Assembly.....	1	30	760406019	Switch	1	6-7-11			
14	940304019	Logo Label.....	1	31	591129001	Motor Housing Handle Cover	1	(REV:01)			
15	511534002	Brush Cap.....	2	32	940488200	Data Label.....	1				
16	290255001	Brush w/Spring	2	33	560881002	Bearing Cap (Seat).....	1				
17	301035005	Brush Holder.....	2	34	681141002	Ball Bearing (608ZZ)	1				



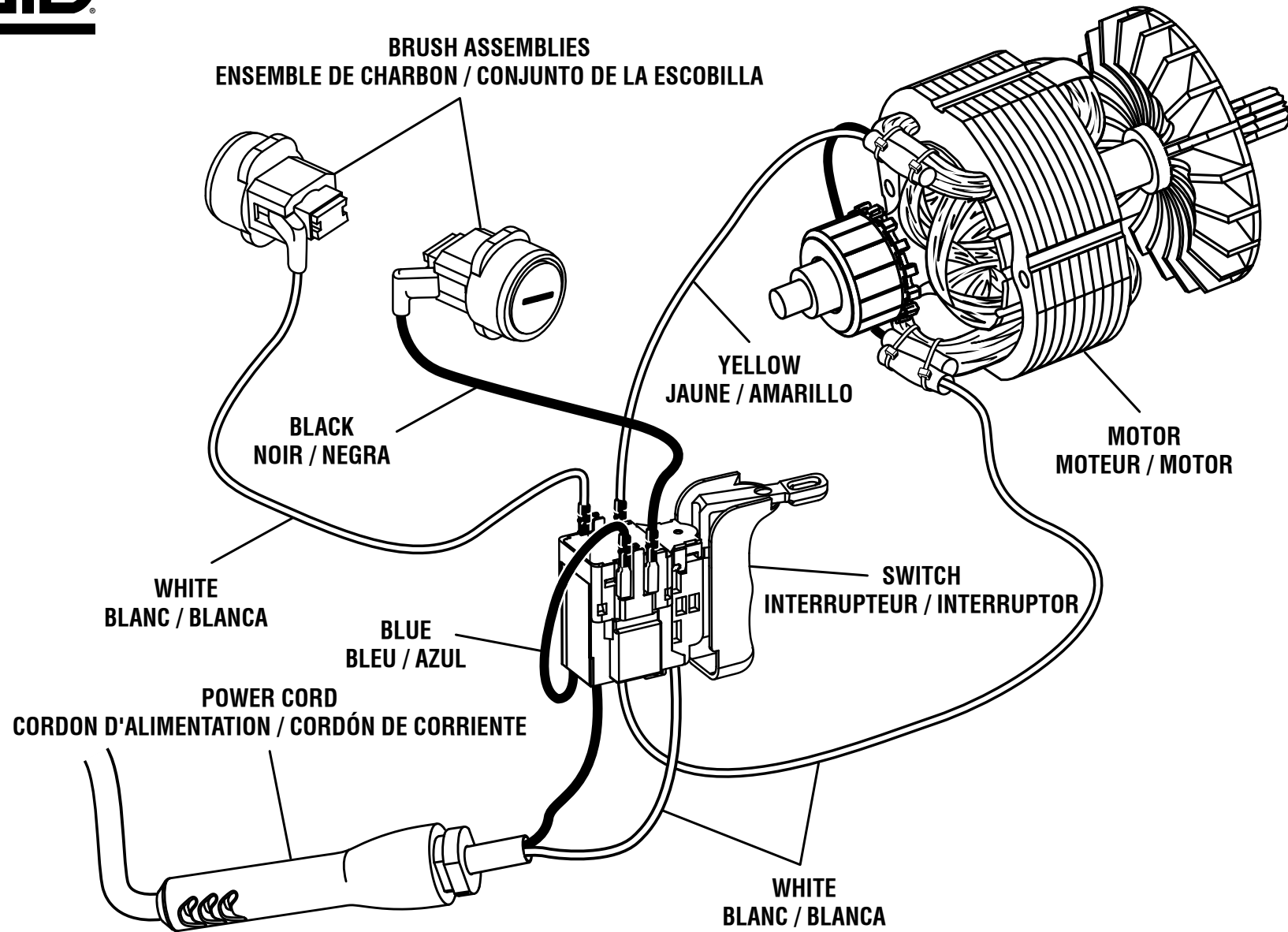
R71211 Perceuse à poignée bêche

PIÈCE	RÉF.	DESCRIPTION	QTÉ	PIÈCE	RÉF.	DESCRIPTION	QTÉ	PIÈCE	RÉF.	DESCRIPTION	QTÉ
1	6613402	Vis (M6 x 27 mm, spéciale).....	1	18	290116043	Fil blanc de balai.....	1	34	681141002	Roulement (608ZZ)	1
2	985011001	Mandrin.....	1	19	590984001	Couvercle d'écrou hexagonal	1	35	660259011	Vis (M4 x 41 mm, tête bombée).....	2
3	660299003	Vis (M5 x 65 mm, cab. tronc. Torx).....	4	20	690551001	Écrou hexagonal (M8 x 6.5 mm).....	1	36	200216094	Ensemble de moteur (incl. pièces no. 34 et 37-38)	1
4	670960004	Rondelle élastique (M5)	4	21	590983002	Couvercle de logement arrière.....	1	37	6939601	Bague de retenue	1
5	680323002	Entretoise.....	1	22	660054002	Vis (M3.5 x 16 mm, cab. tronc. Torx).....	6	38	690191002	Roulement (6001 2RS).....	1
6	300114036	Carter d'engrenages de sortie	1	23	300067473	Poignée arrière.....	1	39	590974002	Défecteur	1
7	670037003	Rondelle (OD13 x ID8.5 x 0.5t)	2	24	290116044	Fil noir de connexion du balai.....	1	40	290102013	Câble de liaison	1
8	300460006	Engrenages et broche (n° 2)	1	25	590978004	Boîtier du moteur	1	41	590986001	Poignée latérale	1
9	300460005	Engrenages et broche (n° 3)	1	26	560963001	Protecteur de cordon.....	1	42	661265001	Boulon (1/2-13 x 56 mm, six pans).....	1
10	300003055	Engrenages de sortie et broche.....	1	27	730387037	Cordon d'alimentation	1	43	560989001	Bracelet de clé.....	1
11	6721901	Bille (5 mm)	1	28	6933702	Retenue de cordon	1	44	672326001	Clé de mandrin	1
12	900860001	Joint	1	29	660182008	Vis (#6 x 12 mm, tête bombée).....	2				
13	300926009	Plaque de roulement.....	1	30	760406019	Interrupteur	1		Not Shown		
14	940304019	Autocollant de logo.....	1	31	591129001	Couvercle de poignée de la carcasse de moteur	1	983000318	Manuel d'utilisation.....	1	
15	511534002	Bouchon de porte-charbon	2								
16	290255001	Balai avec ressort	2	32	940488200	Plaquette signalétique	1				
17	301035005	Balai	2	33	560881002	Bouchon du roulement (siège).....	1				



R71211 Taladro con mango de espada

REF.	N/P	DESCRIPCIÓN	CANT.	REF.	N/P	DESCRIPCIÓN	CANT.	REF.	N/P	DESCRIPCIÓN	CANT.
1	6613402	Tornillo (M6 x 27 mm, especial)	1	16	290255001	Escobilla con resorte	2	32	940488200	Etiqueta de datos.....	1
2	985011001	Conjunto de portabrocas.....	1	17	301035005	Conj. de la escobilla	2	33	560881002	Tapa de cojinete (asiento)	1
3	660299003	Tornillo (M5 x 65 mm, cab. trunc. Torx).....	4	18	290116043	Conductor blanco de la escobilla	1	34	681141002	Cojinete de bolas (608ZZ).....	1
4	670960004	Arandela elástica (M5)	4	19	590984001	Cubierta de tuerca hexagonal	1	35	660259011	Tornillo (M4 x 41 mm, cab. trunc.).....	2
5	680323002	Espaciador.....	1	20	690551001	Tuerca hexagonal (M8 x 6.5 mm).....	1	36	200216094	Conjunto del motor (incl. pzas. núms. ref. 34 y 37-38)....	1
6	300114036	Conjunto del alojamiento del engranaje de salida.....	1	21	590983002	Cubierta trasera del alojamiento.....	1	37	6939601	Anillo de retén	1
7	670037003	Arandela (OD13 x ID8.5 x 0.5t)	2	22	660054002	Tornillo (M3.5 x 16 mm, cab. trunc. Torx).....	6	38	690191002	Cojinete de bolas (6001 2RS)	1
8	300460006	Conjunto del engranaje y del husillo (n° 2)	1	23	300067473	Conjunto del mango trasero	1	39	590974002	Deflector	1
9	300460005	Conjunto del engranaje y del husillo (n° 3)	1	24	290116044	Cable conductor negro de la escobilla	1	40	290102013	Puente conector de cables.....	1
10	300003055	Conjunto del husillo y del engranaje de salida	1	25	590978004	Alojamiento del motor.....	1	41	590986001	Mango lateral	1
11	6721901	Bolas (5 mm)	1	26	560963001	Protector del cordón.....	1	42	661265001	Perno (1/2-13 x 56 mm, cab. hex.)	1
12	900860001	Junta	1	27	730387037	Cordón de corriente.....	1	43	560989001	Correa de la llave	1
13	300926009	Conjunto de la placa de apoyo.....	1	28	6933702	Abrazadera del cordón	1	44	672326001	Llave del portabroca.....	1
14	940304019	Etiqueta logotipo.....	1	29	660182008	Tornillo (#6 x 12 mm, cab. troncocónica)	2	Not Shown			
15	511534002	Tapa de escobilla	2	30	760406019	Interruptor.....	1	983000318	Manual del operador.....	1	
				31	591129001	Cubierta del mango del alojamiento del motor.....	1				



WIRING DIAGRAM
SCHÉMA DE CÂBLAGE / DIAGRAMA DE CABLEADO