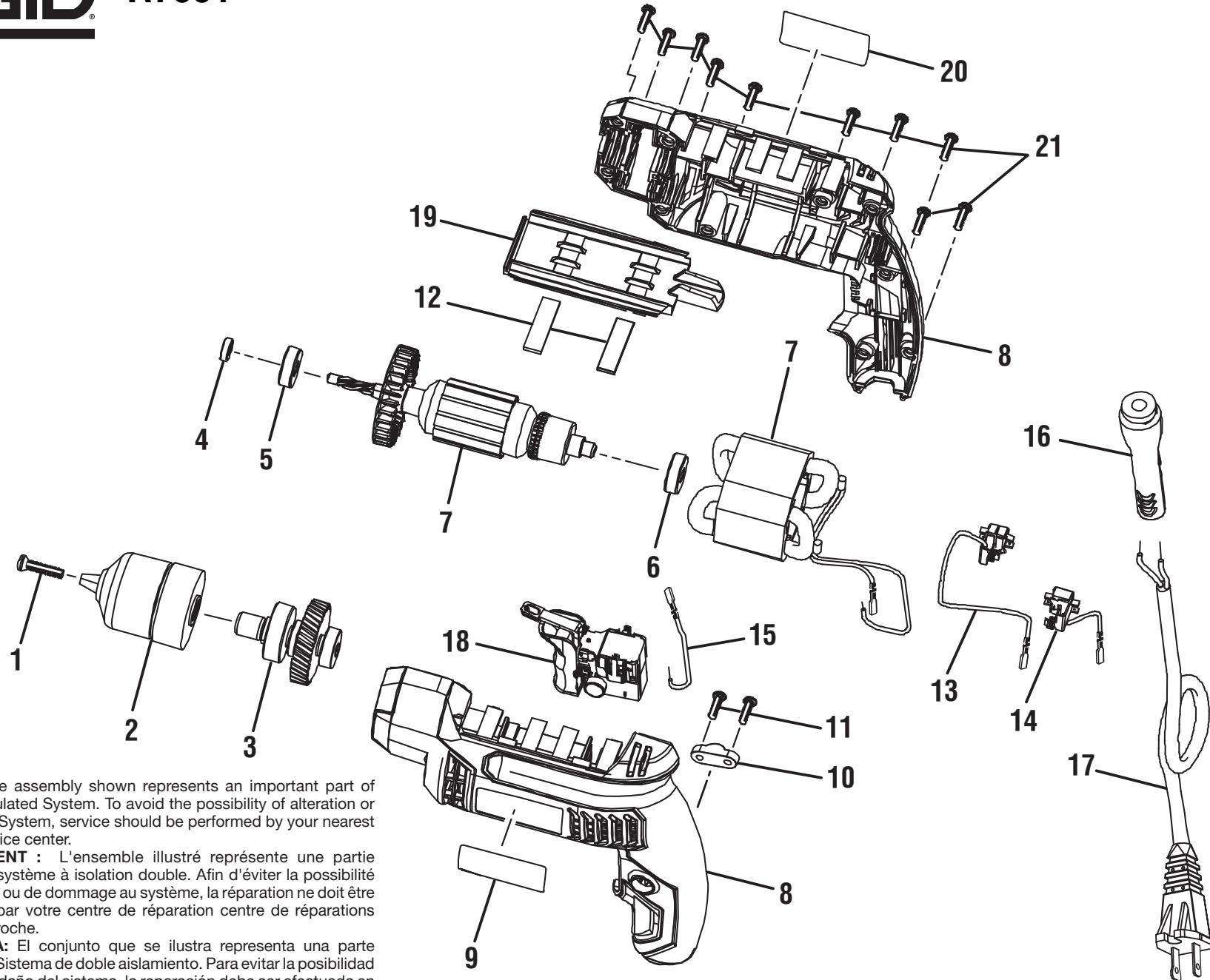


**RIDGID  
R7001 3/8 in.  
PROFESSIONAL ELECTRIC DRILL  
REPAIR SHEET**

**RIDGID  
10 mm (3/8 po) PERCEUSE ÉLECTRIQUE  
PROFESSIONNELLE R7001  
FEUILLE DE RÉPARATION**

**RIDGID  
R7001 10 mm (3/8 pulg.)  
TALADRO ELÉCTRICO PROFESIONAL  
LISTAS DE PIEZAS DE REPUESTO**



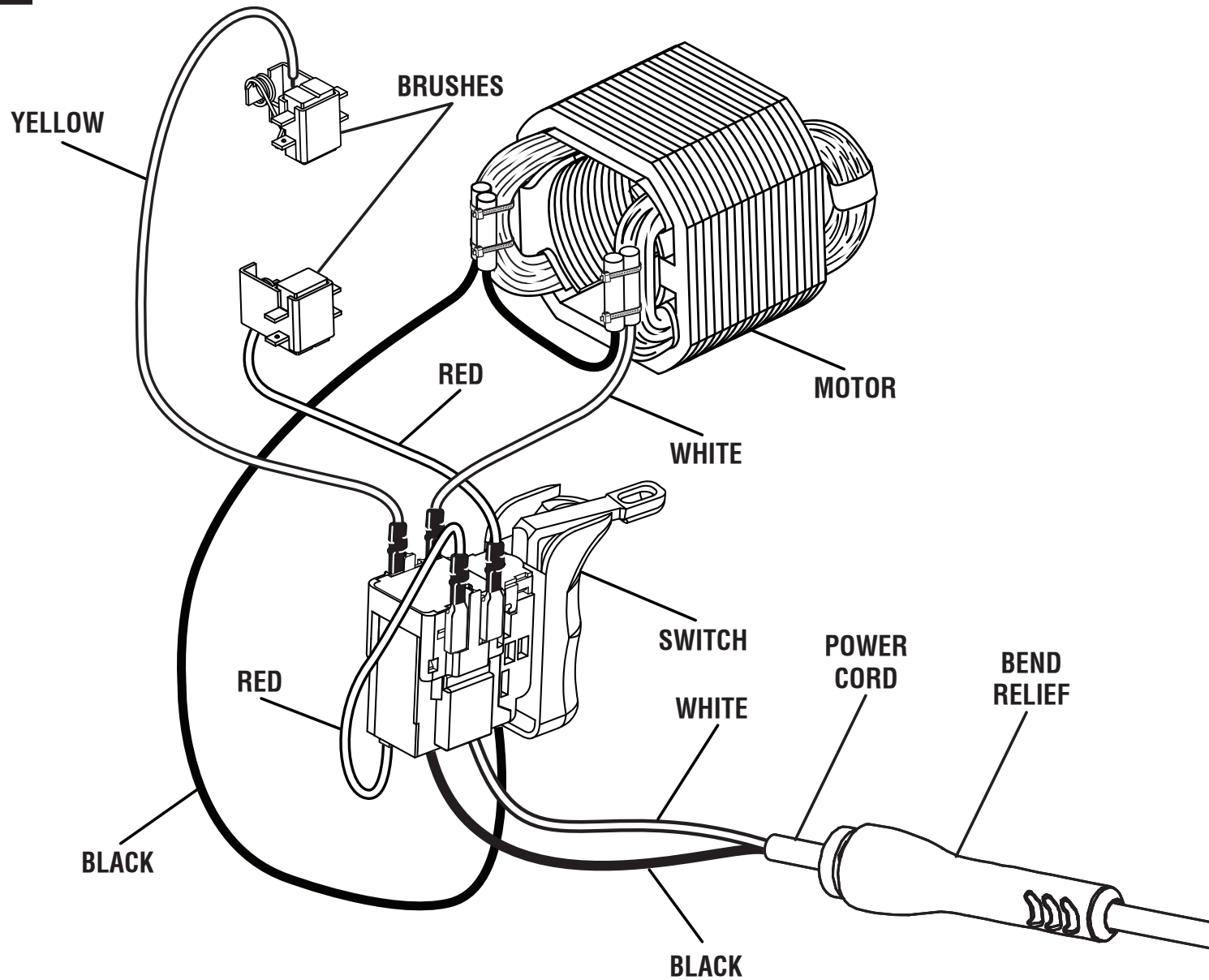
**⚠ WARNING:** The assembly shown represents an important part of the Double Insulated System. To avoid the possibility of alteration or damage to the System, service should be performed by your nearest authorized service center.

**⚠ AVERTISSEMENT :** L'ensemble illustré représente une partie importante du système à isolation double. Afin d'éviter la possibilité de modification ou de dommage au système, la réparation ne doit être effectuée que par votre centre de réparation agréé le plus proche.

**⚠ ADVERTENCIA:** El conjunto que se ilustra representa una parte importante del Sistema de doble aislamiento. Para evitar la posibilidad de alteración o daño del sistema, la reparación debe ser efectuada en su centro de servicio autorizado.

# RIDGID® R7001

KEY	P/N	DESCRIPTION	QTY	PIÈCE	RÉF.	DESCRIPTION	QTÉ	REF.	N/P	DESCRIPCIÓN	CANT.
1	6611903	SCREW (SPECIAL).....	1	1	6611903	VIS (SPÉCIALE).....	1	1	6611903	TORNILLO (ESPECIAL).....	1
2	670178004	CHUCK (1/2 in.).....	1	2	670178004	MANDRIN (1/2 po).....	1	2	670178004	PORTABROCA (1/2 pulg.).....	1
3	220016069	GEAR ASSEMBLY.....	1	3	220016069	ENSEMBLE D'ENGRENAGES.....	1	3	220016069	CONJUNTO DE ENGRANAJE.....	1
4	670158004	BUSHING.....	1	4	670158004	DOUILLE.....	1	4	670158004	BUJE.....	1
5	671004001	BALL BEARING (CW608Z, CW608PS) ...	1	5	671004001	ROULEMENT À BILLES (CW608Z, CW608PS).....	1	5	671004001	COJINETE DE BOLAS (CW608Z, CW608PS).....	1
6	680141018	BALL BEARING (ID 8 x OD 22 x 7) (608ZZ).....	1	6	680141018	ROULEMENT À BILLES (ID 8 x OD 22 x 7) (608ZZ).....	1	6	680141018	COJINETE DE BOLAS (ID 8 x OD 22 x 7) (608ZZ).....	1
7	201398001	MOTOR ASSEMBLY (INCL. KEY NOS. 5-6).....	1	7	201398001	MOTEUR (INCL. PIÈCES NO. 5 ET 6).....	1	7	201398001	CONJ. DE MOTOR (INCL. PZAS. NÚMS. REF. 5 Y 6).....	1
8	201396001	HOUSING ASSEMBLY (INCL. KEY NOS. 9 AND 20).....	1	8	201396001	ENSEMBLE DE BOÎTIER (INCL. PIÈCES NO. 9 ET 20).....	1	8	201396001	CONJUNTO DE LA ARMAZÓN (INCL. PZAS. NÚMS. REF. 9 Y 20).....	1
9	940114162	LOGO LABEL.....	1	9	940114162	ÉTIQUETTE DE LOGO.....	1	9	940114162	ETIQUETA LOGOTIPO.....	1
10	5950101	CORD CLAMP.....	1	10	5950101	RETENUE DE CORDON.....	1	10	5950101	ABRAZADERA DEL CORDÓN.....	1
11	660272001	SCREW (M4 x 14 mm).....	2	11	660272001	VIS (M4 x 14 mm).....	2	11	660272001	TORNILLO (M4 x 14 mm).....	2
12	692393001	MAGNETIC STRIPS.....	2	12	692393001	BANDES MAGNÉTIQUES.....	2	12	692393001	TIRAS MAGNÉTICAS.....	2
13	290478001	BRUSH ASSEMBLY (YELLOW).....	1	13	290478001	BALAI (JAUNE).....	1	13	290478001	CONJ. DE LA ESCOBILLA (AMARILLO)..	1
14	290036001	BRUSH ASSEMBLY (RED).....	1	14	290036001	BALAI (ROUGE).....	1	14	290036001	CONJ. DE LA ESCOBILLA (ROJO).....	1
15	290102013	JUMPER LEAD.....	1	15	290102013	CÂBLE DE LIAISON.....	1	15	290102013	PUEENTE CONECTOR DE CABLES.....	1
16	560968005	BEND RELIEF.....	1	16	560968005	ENCOCHE DE PLIAGE.....	1	16	560968005	PROTECTOR DEL CORDÓN.....	1
17	730377051	POWER CORD.....	1	17	730377051	CORDON D'ALIMENTATION.....	1	17	730377051	CORDÓN DE CORRIENTE.....	1
18	760339001	SWITCH.....	1	18	760339001	INTERRUPTEUR.....	1	18	760339001	INTERRUPTOR.....	1
19	560822001	MAGNETIC TRAY.....	1	19	560822001	PLATEAU MAGNÉTIQUE.....	1	19	560822001	BANDEJA MAGNÉTICO.....	1
20	940976670	DATA LABEL.....	1	20	940976670	ÉTIQUETTE DE DONNÉES.....	1	20	940976670	Etiqueta de datos.....	1
21	660054002	SCREW (M3.5 x 16 mm, T15 TORX HD.).....	10	21	660054002	VIS (M3.5 x 16 mm, T15 TORX).....	10	21	660054002	TORNILLO (M3.5 x 16 mm, T15 TORX).....	10
<b>NOT SHOWN:</b>				<b>PAS ILLUSTRÉ :</b>				<b>NO SE ILUSTRÁ:</b>			
	902078001	TOOL BAG.....	1		902078001	SACOCHE.....	1		902078001	BOLSA DE HERRAMIENTAS.....	1
	987000778	OPERATOR'S MANUAL.....	1		987000778	MANUEL D'UTILISATION.....	1		987000778	MANUAL DEL OPERADOR.....	1
	9-12-11 (REV:05)										



### WIRING DIAGRAM