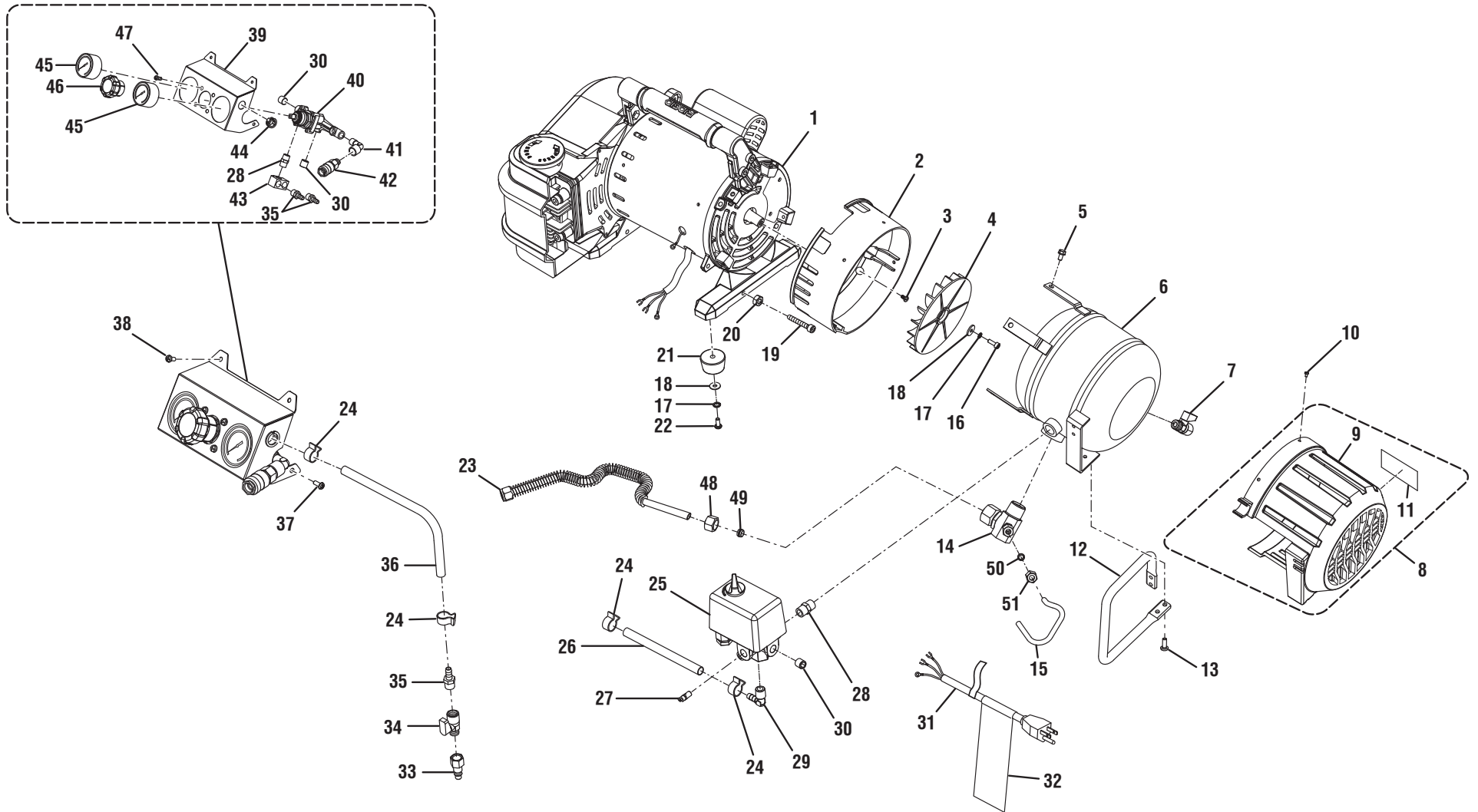


RIDGID
MOBILAIR TRI-STACK™
5 GALLON AIR COMPRESSOR
MODEL NO. OF50150TS
REPAIR SHEET

RIDGID
MOBILAIR TRI-STACK™
COMPRESSEUR D'AIR DE
RÉSERVOIR DE 18,93 L (5 GAL)
NUMÉRO DE MODÈLE OF50150TS
FEUILLE DE RÉPARATION

RIDGID
MOBILAIR TRI-STACK™
COMPRESOR DE AIRE DE
CONTENEDOR DE 18,93 L (5 GAL.)
NÚMERO DE MODELO OF50150TS
LISTAS DE PIEZAS DE REPUESTO





OF50150TS

FIGURE A

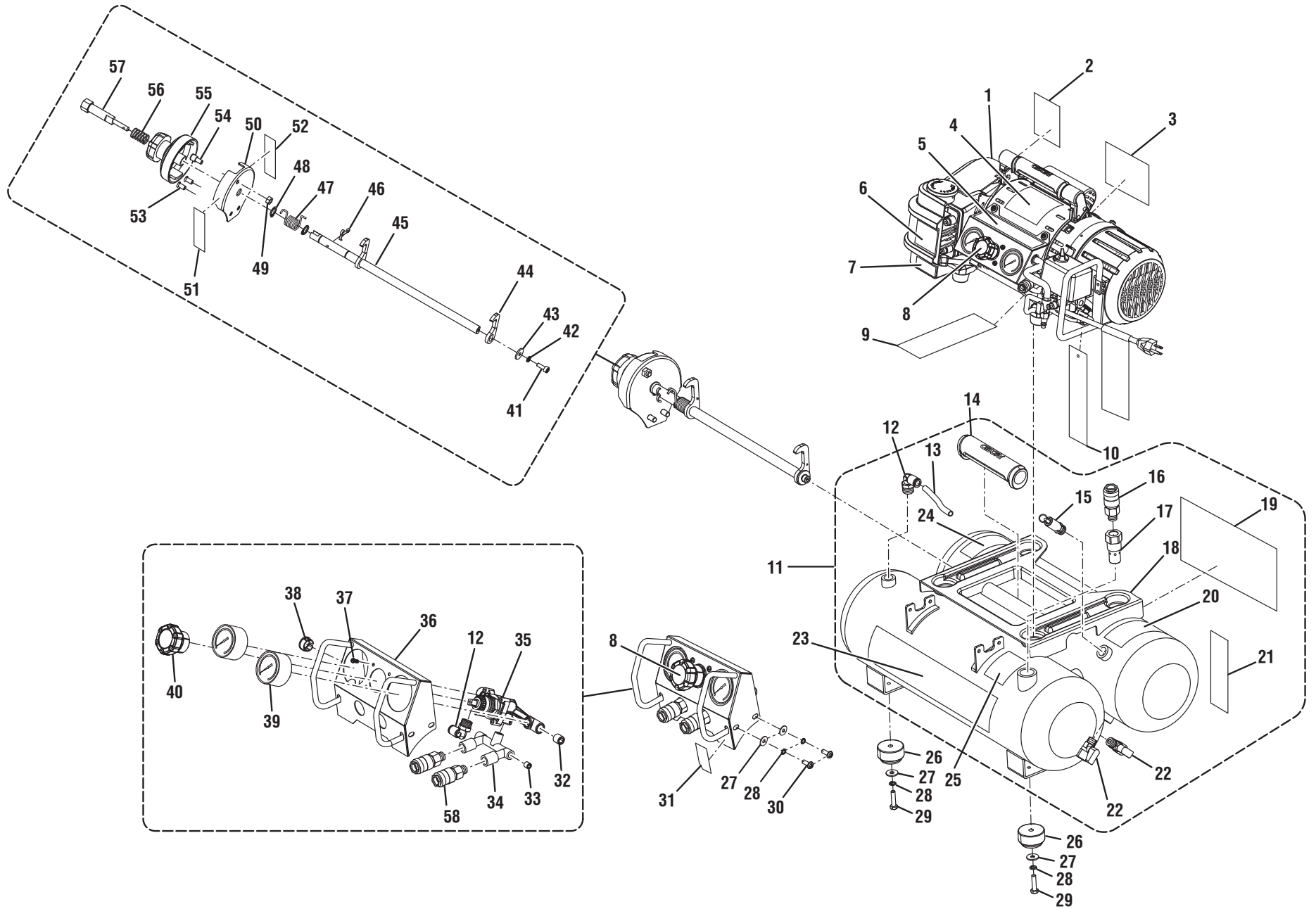
KEY P/N	DESCRIPTION	QTY	KEY P/N	DESCRIPTION	QTY	KEY P/N	DESCRIPTION	QTY			
1	079027013700	Motor Pump Assembly.....	1	19	079027013072	Bolt (M6 x 35 mm, Hex Soc. Hd.).....	2	37	079027013089	Screw (M5 x 15 mm, Pan Hd.)	1
2	079027013061	Small Fan Housing	1	20	079027013073	Lock Nut (M6).....	2	38	079027013015	Screw (M5 x 8 mm, Pan Hd.)	2
3	079027013001	Screw (M4 x 10 mm, Pan Hd.)	4	21	079027013074	Rubber Pad	4	39	079027013090	Control Panel Assembly	1
4	079027013062	Small Fan.....	1	22	079027013075	Screw (M6 x 20 mm, Pan Hd.)	4	40	079027013091	Pressure Regulator Assembly	1
5	079027013063	Bolt (M5 x 14 mm, Hex Hd.).....	4	23	079027013076	Exhaust Tube Kit	1	41	079027013129	Elbow (105°)	1
6	079027013064	0.5 Gallon Tank.....	1	24	079027013077	Hose Clamp (15 mm).....	4	42	079027008018	Quick Connect Coupler.....	1
7	079027008012	Drain Valve.....	1	25	079027013078	Pressure Switch.....	1	43	079027013092	T-Connector.....	1
8	079027013707	Tank Housing Assembly (Inc. Key Nos. 9-11).....	1	26	079027013079	Air Hose (9 in.)	1	44	079027013093	Strain Relief	1
9	079027013066	0.5 Gallon Tank Housing	1	27	079027008028	Pressure Relief Valve	1	45	079027013143	Pressure Gauge.....	2
10	079027013065	Screw (M4.8 x 8 mm, Pan Hd.)	3	28	079027013083	2-Way Valve.....	2	46	079027008022	Regulator Knob	1
11	079027013903	Tank Drain Label.....	1	29	079027013081	90° Elbow	1	47	079027013001	Screw (M4 x 10 mm, Pan Hd.)	4
12	079027013067	Roll Bar.....	1	30	079027013082	Threaded Plug	3	48	079027013139	Hex Nut (M10)	1
13	079027013069	Screw (M5 x 12 mm, Pan Hd.)	4	31	079027013706	Power Cord Assembly.....	1	49	079027013140	Ferrule (6.35 mm)	1
14	079027013712	Check Valve Assembly	1	32	079027013909	Cord Wrap Warning Label (FR/SP)	1	50	079027013136	Ferrule (10 mm)	1
15	079027013080	Pressure Relief Tube.....	1	33	079027013085	Quick Connector	1	51	079027013135	Hex Nut (3/8 in.).....	1
16	079027013003	Bolt (M6 x 15 mm, Hex Soc. Hd.).....	1	34	079027013086	Ball Valve	1	Not Shown:			
17	079027013004	Spring Washer (ID 6 x OD 9.3 x 1.5t).....	5	35	079027013087	NPT Barbed Hose Fitting (1/4 in.).....	3	079027013130	Hex Key (5 mm)	1	
18	079027013005	Washer (ID 6 x OD 18 x 1t).....	5	36	079027013088	Air Hose (12.5 in.)	1	988000121	Operator's Manual (079027013118).....	1	
								10-5-10 (Rev:01)			

FIGURE A

NO. RÉF.	DESCRIPTION	QTÉ.	NO. RÉF.	DESCRIPTION	QTÉ.	NO. RÉF.	DESCRIPTION	QTÉ.
1	079027013700 Ensemble de pompe de moteur	1	18	079027013005 Rondelle (ID 6 x OD 18 x 1t).....	5	37	079027013089 Vis (M5 x 15 mm, tête bombée)	1
2	079027013061 Boîtier de petit ventilateur	1	19	079027013072 Boulon (M6 x 35 mm, tête creuse hex.).....	2	38	079027013015 Vis (M5 x 8 mm, tête bombée)	2
3	079027013001 Vis (M4 x 10 mm, tête bombée).....	4	20	079027013073 Écrou de blocage (M6)	2	39	079027013090 Ensemble de panneau de contrôle	1
4	079027013062 Petit ventilateur.....	1	21	079027013074 Coussinet en caoutchouc	4	40	079027013091 Ensemble de régulation de la pression	1
5	079027013063 Boulon (M5 x 14 mm, tête creuse)	4	22	079027013075 Vis (M6 x 20 mm, tête bombée).....	4	41	079027013129 Coude à 105°	1
6	079027013064 Réservoir (0.5 gal).....	1	23	079027013076 Ensemble de tube d'échappement	1	42	079027008018 Coupleur à ressort.....	1
7	079027008012 Soupape de vidange	1	24	079027013077 Collier de la tuyau (15 mm).....	4	43	079027013092 Connecteur « T »	1
8	079027013707 Ensemble de logement du réservoir (inc. lég. réf. 9-11).....	1	25	079027013078 Pressostat	1	44	079027013093 Protecteur de tension	1
9	079027013066 Logement du réservoir (0.5 gal).....	1	26	079027013079 Tuyau flexible à air (9 po.).....	1	45	079027008019 Manomètre	2
10	079027013065 Vis (M4.8 x 8 mm, tête bombée)	3	27	079027008028 Soupape de décharge.....	1	46	079027008022 Bouton du régulateur	1
11	079027013903 Étiquette de vidange du réservoir	1	28	079027013083 Valve à deux voies	2	47	079027013001 Vis (M4 x 10 mm, tête bombée)	4
12	079027013067 Barre stabilisatrice.....	1	29	079027013081 Coude à 90°	1	48	079027013139 Écrou hexagonal (M10).....	1
13	079027013069 Vis (M5 x 12 mm, tête bombée)	4	30	079027013082 Bouchon fileté	3	49	079027013140 Virole (6.35 mm).....	1
14	079027013712 Ensemble de soupape antiretour	1	31	079027013706 Ensemble de cordon d'alimentation.....	1	50	079027013136 Virole (10 mm).....	1
15	079027013080 Tube de soulagement de pression.....	1	32	079027013909 Étiquette d'avertissement de rembobineur (FR/ESP).....	1	51	079027013135 Écrou hexagonal (3/8 in.).....	1
16	079027013003 Boulon (M6 x 15 mm, tête creuse hex.).....	1	33	079027013085 Raccord rapide.....	1	Pas illustré:		
17	079027013004 Rondelle ressort (ID 6 x OD 9.3 x 1.5t)	5	34	079027013086 Bille de soupape.....	1	079027013129	Clé hex. (5 mm)	1
			35	079027013087 raccord à tuyau barbelé de NPT (1/4 po.)	3	988000121	Manuel d'utilisation (079027013118).....	1
			36	079027013088 Tuyau flexible à air (12.5 po.).....	1			

FIGURA A

REF. N/P	DESCRIPCIÓN	CANT.	REF. N/P	DESCRIPCIÓN	CANT.	REF. N/P	DESCRIPCIÓN	CANT.
1	079027013700	Conjunto de bomba de motor 1	18	079027013005	Arandela (ID 6 x OD 18 x 1t) 5	36	079027013088	Manguera de aire (12.5 pulg.) 1
2	079027013061	Alojamiento del ventilador pequeña 1	19	079027013072	Perno (M6 x 35 mm, cab. hue. hex.) 2	37	079027013089	Tornillo (M5 x 15 mm, cab. trunc.) 1
3	079027013001	Tornillo (M4 x 10 mm, cab. trunc.) 4	20	079027013073	Tuerca de seguridad (M6) 2	38	079027013015	Tornillo (M5 x 8 mm, cab. trunc.) 2
4	079027013062	Ventilador pequeña 1	21	079027013074	Almohadilla de goma 4	39	079027013090	Conjunto de panel de control 1
5	079027013063	Perno (M5 x 14 mm, cab. hex.) 4	22	079027013075	Tornillo (M6 x 20 mm, cab. trunc.) 4	40	079027013091	Conjunto de regulador de presión 1
6	079027013064	Tanque (0.5 gal.) 1	23	079027013076	Juego de tubo de escape 1	41	079027013129	Codo de 105° 1
7	079027008012	Válvula de drenaje 1	24	079027013077	Abrazadera de manguera (15 mm) 4	42	079027008018	Collarin de conexión rápido 1
8	079027013707	Conjunto de la alojamiento del tanque (inc. núm. ref. 9-11) 1	25	079027013078	Interruptor de presión 1	43	079027013092	Conector de "T" 1
9	079027013066	Alojamiento del tanque (0.5 gal.) 1	26	079027013079	Manguera de aire (9 pulg.) 1	44	079027013093	Protector del cordón 1
10	079027013065	Tornillo (M4.8 x 8 mm, cab. trunc.) 3	27	079027008028	Válvula de liberación de presión 1	45	079027008019	Manómetro 2
11	079027013903	Etiqueta de drenaje de tanque 1	28	079027013083	Válvula bidireccional 2	46	079027008022	Perilla del regulador 1
12	079027013067	Barra antivuelco 1	29	079027013081	Codo de 90° 1	47	079027013001	Tornillo (M4 x 10 mm, cab. trunc.) 4
13	079027013069	Tornillo (M5 x 12 mm, cab. trunc.) 4	30	079027013082	Tapón roscada 3	48	079027013139	Tuerca hexagonal (M10) 1
14	079027013712	Conjunto de válvula de retención 1	31	079027013706	Conjunto cordón de corriente 1	49	079027013140	Casquillo (6.35 mm) 1
15	079027013080	Tubo de liberación de presión 1	32	079027013909	Etiqueta de advertencia del soporte para enrollar el cordón (FRA./ESP.) 1	50	079027013136	Casquillo (10 mm) 1
16	079027013003	Perno (M6 x 15 mm, cab. hue. hex.) 1	33	079027013085	Enchufe de conexión rápida 1	51	079027013135	Tuerca hexagonal (3/8 in.) 1
17	079027013004	Arandela elástica (ID 6 x OD 9.3 x 1.5t) 5	34	079027013086	Bola de válvula 1	No se ilustra:		
			35	079027013087	Conector de manguera dentada de NPT (1/4 pulg.) 3	079027013129	Llave hexagonal (5 mm) 1	
						988000121	Manual del operador (079027013118) 1	





OF50150TS

FIGURE B

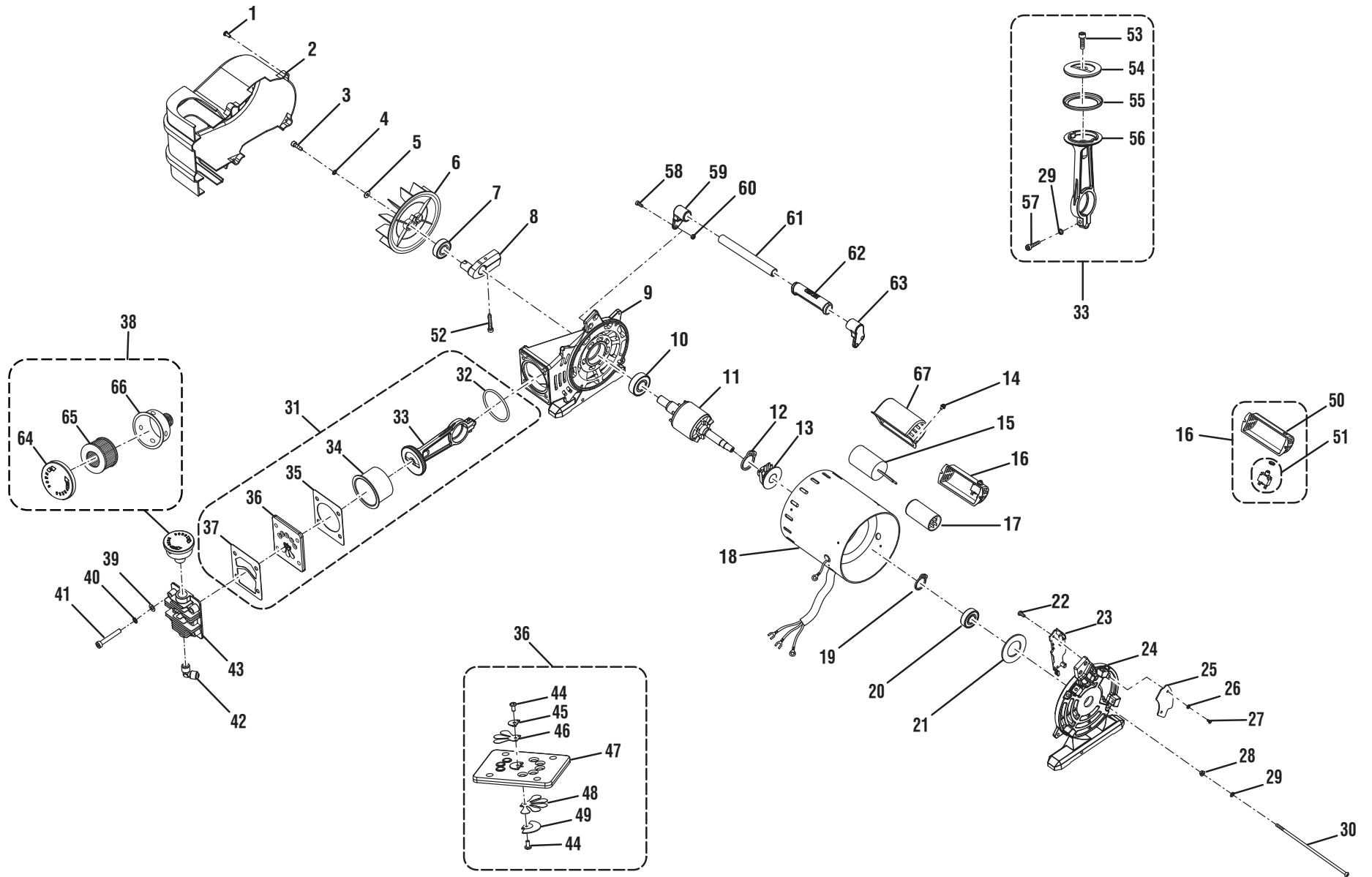
KEY P/N	DESCRIPTION	QTY	KEY P/N	DESCRIPTION	QTY	KEY P/N	DESCRIPTION	QTY
1	079027013704 Pump & Tank Assembly.....	1	21	079027005907 Lower Tank Drain Label.....	1	41	079027013113 Bolt (M5 x 12 mm, Hex Soc. Hd.).....	1
2	079027013908 Warning Label (Upper).....	1	22	079027008012 Drain Valve.....	2	42	079027013026 Spring Washer (ID 5 x OD 8 x 1.3t).....	1
3	079027013910 Data Label.....	1	23	079027013905 Tank Ridgid Logo Label.....	1	43	079027013112 Washer (ID 6 x OD 18 x 1t).....	1
4	079027013911 Ridgid Logo Label.....	1	24	079027013915 Tank Instruction Label (Release/Lock).....	1	44	079027013111 Locking Hook.....	1
5	079027013912 5 In 1 Label.....	1	25	079027013901 Decoupling Instruction Label.....	1	45	079027013110 Locking Rod.....	1
6	079027013920 Mobil Air Logo.....	1	26	079027008010 Rubber Feet.....	4	46	079027013109 Cotter Pin.....	1
7	079027013913 Hot Surface Label.....	1	27	079027013005 Washer (ID 6 x OD 18 x 1.5t).....	8	47	079027013108 Lock Spring.....	1
8	079027008906 Regulator Knob Label.....	2	28	079027013004 Spring Washer (ID 6 x OD 9.25 x 1.5t).....	8	48	079027013107 Retaining Ring.....	2
9	079027013914 Hose Burst Warning Label.....	1	29	079027013075 Screw (M6 x 20 mm, Pan Hd.).....	5	49	079027013114 Hex Nut (M6).....	1
10	079027013918 Hang Tag (5 In 1).....	1	30	079027013096 Screw (M6 x 10 mm, Pan Hd.).....	4	50	079027013711 Locking Knob Panel (Inc. Key Nos. 51-52).....	1
11	079027013710 Twin Tank Assembly (Inc. Key Nos. 12-25).....	1	31	079027013904 Specifications Label.....	1	51	079027013922 Coupler Knob Lock Instruction.....	1
12	079027008021 L Joint.....	2	32	079027013082 Threaded Plug.....	1	52	079027013921 Coupler Knob Unlock Instruction.....	1
13	079027013116 Air Hose (OD 8 mm).....	1	33	079027013099 Threaded Plug.....	2	53	079027013115 Bolt (M5 x 9 mm).....	2
14	079027013117 Twin Tank Handle Grip.....	1	34	079027013100 T-Connector.....	1	54	079027013105 Stop Pin.....	1
15	079027008028 Pressure Relief Valve.....	1	35	079027013098 Pressure Regulator Assembly.....	1	55	079027013104 Locking Knob.....	1
16	079027013128 Quick Connect Coupler.....	1	36	079027013097 Control Panel.....	1	56	079027013103 Spring.....	1
17	079027013094 Check Valve.....	1	37	079027013001 Screw (M4 x 10 mm, Pan Hd.).....	4	57	079027013102 Locking Shaft.....	1
18	079027013095 Large Twin Tanks.....	1	38	079027013101 Strain Relief.....	1	58	079027008018 Quick Connect Coupler.....	2
19	079027005903 Warning Label (Lower).....	1	39	079027008019 Pressure Gauge.....	2			
20	079027013902 Tank Label.....	1	40	079027008022 Regulator Knob.....	1			

FIGURE B

NO. RÉF.	DESCRIPTION	QTÉ.	NO. RÉF.	DESCRIPTION	QTÉ.	NO. RÉF.	DESCRIPTION	QTÉ.
1	079027013704	Ensemble de pompe et réservoir..... 1	20	079027013902	Étiquette de réservoir 1	39	079027008019	Manomètre 2
2	079027013908	Étiquette d'avertissement (supérieur)..... 1	21	079027005907	Étiquette de vidange du réservoir (inférieur)..... 1	40	079027008022	Bouton du régulateur..... 1
3	079027013910	Étiquette de données 1	22	079027008012	Soupape de vidange 2	41	079027013113	Boulon (M5 x 12 mm, tête creuse hex.) 1
4	079027013911	Ridgid étiquette de logo 1	23	079027013905	Ridgid étiquette de logo de réservoir..... 1	42	079027013026	Rondelle ressort (ID 5 x OD 8 x 1.3t) 1
5	079027013912	Étiquette de 5 en 1 1	24	079027013915	Étiquette d'instructions du réservoir (Déverrouillage/verrouillage) 1	43	079027013112	Rondelle (ID 6 x OD 18 x 1t) 1
6	079027013920	Mobil Air™ étiquette de logo..... 1	25	079027013901	Étiquette d'instructions de découplage..... 1	44	079027013111	Crochets de verrouillage..... 1
7	079027013913	Étiquette de surface brûlante 1	26	079027008010	Pieds en caoutchouc..... 4	45	079027013110	Tige de verrouillage 1
8	079027008906	Étiquette de bouton de régulation..... 2	27	079027013005	Rondelle (ID 6 x OD 18 x 1.5t) 8	46	079027013109	Goupille fendue 1
9	079027013914	Étiquette d'avertissement de tuyaux d'éclatement 1	28	079027013004	Rondelle ressort (ID 6 x OD 9.25 x 1.5t) 8	47	079027013108	Ressort de verrouillage..... 1
10	079027013918	Pendre l'étiquette (5 en 1)..... 1	29	079027013075	Vis (M6 x 20 mm, tête bombée).... 5	48	079027013107	Bague de retenue 2
11	079027013710	Ensemble de réservoir double (inc. lég. réf. 12-25)..... 1	30	079027013096	Vis (M6 x 10 mm, tête bombée).... 4	49	079027013114	Écrou hexagonal (M6)..... 1
12	079027008021	Joint en L..... 2	31	079027013904	Étiquette de spécifications 1	50	079027013711	Panneau de bouton de verrouillage (inc. lég. réf. 51-52) ... 1
13	079027013116	Tuyau flexible à air (OD 8 mm)..... 1	32	079027013082	Bouchon fileté..... 1	51	079027013922	Instructions de verrouillage du bouton du coupleur 1
14	079027013117	Prise de la poignée de réservoir double..... 1	33	079027013099	Bouchon fileté..... 2	52	079027013921	Instructions de déverrouillage du bouton du coupleur 1
15	079027008028	Soupape de décharge 1	34	079027013100	Connecteur « T »..... 1	53	079027013115	Boulon (M5 x 9 mm) 2
16	079027013128	Coupleur à ressort 1	35	079027013098	Ensemble de régulation de la pression 1	54	079027013105	Goupille de butée 1
17	079027013094	Soupape antiretour..... 1	36	079027013097	Panneau de contrôle 1	55	079027013104	Bouton de verrouillage 1
18	079027013095	Grande réservoir double..... 1	37	079027013001	Vis (M4 x 10 mm, tête bombée).... 4	56	079027013103	Ressort 1
19	079027005903	Étiquette d'avertissement (inférieur)..... 1	38	079027013101	Protecteur de tension 1	57	079027013102	Axe de verrouillage d'onglet..... 1
						58	079027008018	Coupleur à ressort..... 2

FIGURA B

REF. N/P	DESCRIPCIÓN	CANT.	REF. N/P	DESCRIPCIÓN	CANT.	REF. N/P	DESCRIPCIÓN	CANT.			
1	079027013704	Conjunto de la bomba y tanque.....	1	21	079027005907	Etiqueta de tanque de drenaje (inferior).....	1	39	079027008019	Manómetro.....	2
2	079027013908	Etiqueta de advertencia (superior).....	1	22	079027008012	Válvula de drenaje.....	2	40	079027008022	Perilla del regulador.....	1
3	079027013910	Etiqueta de datos.....	1	23	079027013905	Etiqueta de logo Ridgid de tanque.....	1	41	079027013113	Perno (M5 x 12 mm, cab. hue. hex.).....	1
4	079027013911	Etiqueta de logo Ridgid.....	1	24	079027013915	Etiqueta de instrucciones del tanque (Soltar/Trabar).....	1	42	079027013026	Arandela elástica (ID 5 x OD 8 x 1.3t).....	1
5	079027013912	Etiqueta de 5 en 1.....	1	25	079027013901	Etiqueta de instrucciones para desacoplo.....	1	43	079027013112	Arandela (ID 6 x OD 18 x 1t).....	1
6	079027013920	Etiqueta de logo Mobil Air™.....	1	26	079027008010	Pies de goma.....	4	44	079027013111	Ganchos de fijación.....	1
7	079027013913	Etiqueta superficial caliente.....	1	27	079027013005	Arandela (ID 6 x OD 18 x 1.5t).....	8	45	079027013110	Barra de fijación.....	1
8	079027008906	Etiqueta de perilla del regulador.....	2	28	079027013004	Arandela elástica (ID 6 x OD 9.25 x 1.5t).....	8	46	079027013109	Pasador de chaveta.....	1
9	079027013914	Etiqueta de advertencia de manguera de estallido.....	1	29	079027013075	Tornillo (M6 x 20 mm, cab. trunc.).....	5	47	079027013108	Muelle de fijación.....	1
10	079027013918	Etiqueta de colgar (5 en 1).....	1	30	079027013096	Tornillo (M6 x 10 mm, cab. trunc.).....	4	48	079027013107	Ano de retén.....	2
11	079027013710	Conjunto de tanque gemela (inc. núm. ref. 12-25).....	1	31	079027013904	Etiqueta d'especificaciones.....	1	49	079027013114	Tuerca hexagonal (M6).....	1
12	079027008021	Ensambladura en "L".....	2	32	079027013082	Tapón roscada.....	1	50	079027013711	Panel de perilla de fijación (inc. núm. ref. 51-52).....	1
13	079027013116	Manguera de aire (OD 8 mm).....	1	33	079027013099	Tapón roscada.....	2	51	079027013922	Instrucciones para trabar la perilla del acoplador.....	1
14	079027013117	Mango con empuñadura de tanque grande.....	1	34	079027013100	Conector de "T".....	1	52	079027013921	Instrucciones para destrabar la perilla del acoplador.....	1
15	079027008028	Válvula de liberación de presión.....	1	35	079027013098	Conjunto de regulador de presión.....	1	53	079027013115	Perno (M5 x 9 mm).....	2
16	079027013128	Collarin de conexión rápido.....	1	36	079027013097	Panel de control.....	1	54	079027013105	Pasador de tope.....	1
17	079027013094	Válvula de retención.....	1	37	079027013001	Tornillo (M4 x 10 mm, cab. trunc.).....	4	55	079027013104	Perilla de fijación.....	1
18	079027013095	Gemela tanque grande.....	1	38	079027013101	Protector del cordón.....	1	56	079027013103	Resorte.....	1
19	079027005903	Etiqueta de advertencia (inferior).....	1					57	079027013102	Eje de fijación.....	1
20	079027013902	Etiqueta de tanque.....	1					58	079027008018	Collarin de conexión rápido.....	2





OF50150TS

FIGURE C

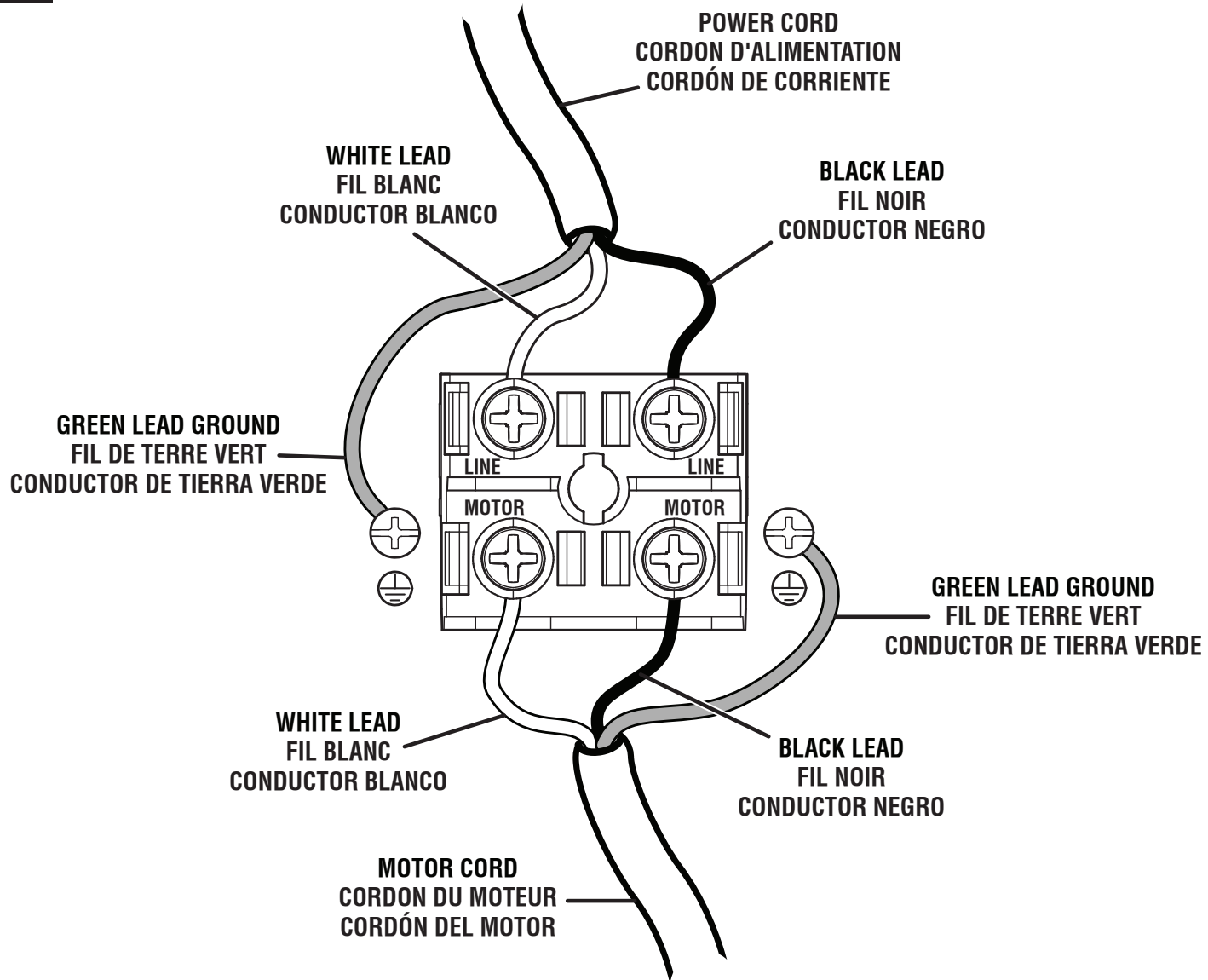
KEY P/N	DESCRIPTION	QTY	KEY P/N	DESCRIPTION	QTY	KEY P/N	DESCRIPTION	QTY
079027013700	Pump Motor Assembly.....	1	24 079027013023	Rear Endbell.....	1	46 079027013044	Outlet Reed Valve.....	1
1 079027013001	Screw (M4 x 10 mm, Pan Hd.).....	4	25 079027013024	Cover.....	1	47 079027013045	Valve Plate.....	1
2 079027013002	Motor Pump Housing.....	1	26 079027013025	Washer (ID 5 x OD 10 x 0.75t).....	2	48 079027013046	Inlet Reed Valve.....	1
3 079027013003	Bolt (M6 x 15 mm, Hex Soc. Hd.).....	1	27 079027013027	Screw (M5 x 12 mm, Pan Hd.).....	2	49 079027013047	Inlet Valve Cover.....	1
4 079027013004	Spring Washer (ID 6 x OD 9.3 x 1.5t).....	1	28 079027013028	Lock Nut (M5).....	4	50 079027013017	Capacitor Cover.....	1
5 079027013005	Washer (ID 6 x OD 18 x 1t).....	1	29 079027013026	Spring Washer (ID 5 x OD 8 x 1.25t).....	5	51 079027013018	Overload Protector.....	1
6 079027013006	Motor Fan.....	1	30 079027013029	Bolt (M5 x 210 mm, Hex Hd.).....	4	52 079027013034	Bolt (M6 x 45 mm, Hex Soc. Hd.).....	1
7 079027013007	Ball Bearing (6204-2RS C3).....	1	31 079027013708	Pump Rebuild Kit (Inc. Key Nos. 32-37).....	1	53 079027013035	Bolt (M6 x 20 mm, Hex Soc. Hd.).....	1
8 079027013008	Counterbalance.....	1	32 079027013125	Adjustment Gasket.....	1	54 079027013036	Rod Plate.....	1
9 079027013009	Front Endbell.....	1	33 079027013702	Piston Rod Assembly (Inc. Key Nos. 29 and 53-57).....	1	55 079027013037	Piston Ring.....	1
10 079027013010	Ball Bearing (6204-2RS C0).....	1	34 079027013040	Cylinder.....	1	56 079027013038	Piston Rod.....	1
11 079027013011	Armature (Rotor).....	1	35 079027013041	Cylinder Gasket.....	1	57 079027013039	Bolt (M5 x 25 mm, Hex Soc. Hd.).....	1
12 079027013012	Retaining Ring.....	1	36 079027013703	Valve Plate Assembly (Inc. Key Nos. 44-49).....	1	58 079027013055	Bolt (M8 x 20 mm, Hex Soc. Hd.).....	4
13 079027013013	Centrifugal Switch.....	1	37 079027013054	Cylinder Gasket.....	1	59 079027013056	Left Handle Bracket.....	1
14 079027013015	Screw (M5 x 8 mm, Pan Hd.).....	4	38 079027013048	Air Filter Assembly (Inc. Key Nos. 64-66).....	1	60 079027013057	Hex Nut (M8).....	4
15 079027013016	Run Capacitor.....	1	39 079027013049	Washer (ID 8 x OD 15 x 1.5t).....	4	61 079027013058	Pump Handle.....	1
16 079027013701	Capacitor Cover Assembly (Inc. Key Nos. 50-51).....	1	40 079027013050	Spring Washer (ID 8 x OD 13 x 1.75t).....	4	62 079027013059	Pump Handle Grip.....	1
17 079027013019	Start Capacitor.....	1	41 079027013051	Bolt (M8 x 45 mm, Hex Soc. Hd.).....	4	63 079027013060	Right Handle Bracket.....	1
18 079027013033	Field (Stator).....	1	42 079027013052	Exhaust Elbow.....	1	64 079027008060	Air Filter Cap.....	1
19 079027013032	Retaining Ring.....	1	43 079027013053	Pump Head.....	1	65 079027008058	Air Filter.....	1
20 079027013031	Ball Bearing (6203-2RS C0).....	1	44 079027013042	Screw (M4 x 8 mm, Pan Hd.).....	2	66 079027013131	Air Filter Base Frame.....	1
21 079027013030	Wavy Washer (ID 33 x OD 39 x 0.4t).....	1	45 079027013043	Outlet Valve Cover.....	1	67 079027013132	Capacitor Cover.....	1
22 079027013020	Screw (M4 x 12 mm, Pan Hd.).....	2						
23 079027013014	Mechanical Start Switch.....	1						

FIGURE C

NO.	RÈF.	DESCRIPTION	QTÉ.	NO.	RÈF.	DESCRIPTION	QTÉ.	NO.	RÈF.	DESCRIPTION	QTÉ.
	079027013700	Ensemble de moteur de la pompe	1	23	079027013014	Interrupteur de démarrage automatique	1	45	079027013043	Sortie de couvercle de soupape	1
1	079027013001	Vis (M4 x 10 mm, tête bombée)	4	24	079027013023	Flasque palier arrière	1	46	079027013044	Soupape flexible de sortie.....	1
2	079027013002	Logement de moteur de la pompe	1	25	079027013024	Couvercle	1	47	079027013045	Plaque porte-soupape.....	1
3	079027013003	Boulon (M6 x 15 mm, tête creuse hex.).....	1	26	079027013025	Rondelle (ID 5 x OD 10 x 0.75t).....	2	48	079027013046	Soupape flexible d'entrée	1
4	079027013004	Rondelle ressort (ID 6 x OD 9.3 x 1.5t).....	1	27	079027013027	Vis (M5 x 12 mm, tête bombée)	2	49	079027013047	Entrée de couvercle de soupape	1
5	079027013005	Rondelle (ID 6 x OD 18 x 1t).....	1	28	079027013028	Écrou de blocage (M5)	4	50	079027013017	Couvercle de condensateur	2
6	079027013006	Ventilateur du moteur	1	29	079027013026	Rondelle ressort (ID 5 x OD 8 x 1.25t).....	5	51	079027013018	Protecteur de surcharge.....	1
7	079027013007	Roulement à billes (6204-2RS C3).....	1	30	079027013029	Boulon (M5 x 210 mm, tête creuse).....	4	52	079027013034	Boulon (M6 x 45 mm, tête creuse hex.).....	1
8	079027013008	Contrepoids.....	1	31	079027013708	Ensemble de pompe reconstruire (inc. lég. réf. 32-37).....	1	53	079027013035	Boulon (M6 x 20 mm, tête creuse hex.).....	1
9	079027013009	Flasque palier avant	1	32	079027013125	Joint de réglage.....	1	54	079027013036	Plaque de tige	1
10	079027013010	Roulement à billes (6204-2RS C0).....	1	33	079027013702	Ensemble de piston de tige (inc. lég. réf. 29 and 53-57)	1	55	079027013037	Segment de piston	1
11	079027013011	Induit (rotor)	1	34	079027013040	Cylindre	1	56	079027013038	Tige de piston.....	1
12	079027013012	Bague de retenue	1	35	079027013041	Joint de cylindre	1	57	079027013039	Boulon (M5 x 25 mm, tête creuse hex.).....	1
13	079027013013	Centrifuge de commutateur	1	36	079027013703	Ensemble de plaque porte-soupape (inc. lég. réf. 44-49).....	1	58	079027013055	Boulon (M8 x 20 mm, tête creuse hex.).....	4
14	079027013015	Vis (M5 x 8 mm, tête bombée)	4	37	079027013054	Joint de cylindre	1	59	079027013056	Support de la poignée (droit).....	1
15	079027013016	Condensateur de marche.....	1	38	079027013048	Ensemble de filtre à air (inc. lég. réf. 64-66).....	1	60	079027013057	Écrou hexagonal (M8).....	4
16	079027013701	Ensemble de couvercle de condensateur (inc. lég. réf. 50-51).....	1	39	079027013049	Rondelle (ID 8 x OD 15 x 1.5t).....	4	61	079027013058	Poignée de pompe	1
17	079027013019	Condensateur de démarrage	1	40	079027013050	Rondelle ressort (ID 8 x OD 13 x 1.75t).....	4	62	079027013059	Prise du poignée de pompe	1
18	079027013033	Champ (stator).....	1	41	079027013051	Boulon (M8 x 45 mm, tête creuse hex.).....	4	63	079027013060	Support de la poignée (gauche).....	1
19	079027013032	Bague de retenue	1	42	079027013052	Coude d'évacuation	1	64	079027008060	Couvercle du filtre à air	1
20	079027013031	Roulement à billes (6203-2RS C0).....	1	43	079027013053	Tête de pompe	1	65	079027008058	Filtre à air	1
21	079027013030	Rondelle ondulée (ID 33 x OD 39 x 0.4t)	1	44	079027013042	Vis (M4 x 8 mm, tête bombée)	2	66	079027013131	Cadre de la base du filtre à air	1
22	079027013020	Vis (M4 x 12 mm, tête bombée)	2					67	079027013132	Couvercle de condensateur	1

FIGURA C

REF. N/P	DESCRIPCIÓN	CANT.	REF. N/P	DESCRIPCIÓN	CANT.	REF. N/P	DESCRIPCIÓN	CANT.
	079027013700	Conjunto del motor de la bomba 1	23	079027013014	Interruptor de arranque mecánico 1	45	079027013043	Tomacorriente de cubierta de la válvula 1
1	079027013001	Tornillo (M4 x 10 mm, cab. trunc.) 4	24	079027013023	Terminador trasero 1	46	079027013044	Válvula de lengüeta de salida 1
2	079027013002	Cubierta de motor de la bomba 1	25	079027013024	Cubierta 1	47	079027013045	Placa de la válvula 1
3	079027013003	Perno (M6 x 15 mm, cab. hue. hex.) 1	26	079027013025	Arandela (ID 5 x OD 10 x 0.75t) 2	48	079027013046	Válvula de lengüeta de entrada 1
4	079027013004	Arandela elástica (ID 6 x OD 9.3 x 1.5t) 1	27	079027013027	Tornillo (M5 x 12 mm, cab. trunc.) 2	49	079027013047	Entrada de cubierta de la válvula 1
5	079027013005	Arandela (ID 6 x OD 18 x 1t) 1	28	079027013028	Tuerca de seguridad (M5) 4	50	079027013017	Cubierta de capacitor 2
6	079027013006	Ventilador del motor 1	29	079027013026	Arandela elástica (ID 5 x OD 8 x 1.25t) 5	51	079027013018	Protector contra sobrecargas 1
7	079027013007	Cojinete de bolas (6204-2RS C3) 1	30	079027013029	Perno (M5 x 210 mm, cab. hex.) 4	52	079027013034	Perno (M6 x 45 mm, cab. hue. hex.) 1
8	079027013008	Contrapeso 1	31	079027013708	Juego de reconstrucción de la bomba (inc. núm. ref. 32-37) 1	53	079027013035	Perno (M6 x 20 mm, cab. hue. hex.) 1
9	079027013009	Terminador frontal 1	32	079027013125	Junta de ajuste 1	54	079027013036	Placa de la barra 1
10	079027013010	Cojinete de bolas (6204-2RS C0) 1	33	079027013702	Conjunto de biela del pistón (inc. núm. ref. 29 and 53-57) 1	55	079027013037	Anillo del pistón 1
11	079027013011	Inducido (rotor) 1	34	079027013040	Cilindro 1	56	079027013038	Biela del pistón 1
12	079027013012	Ano de retén 1	35	079027013041	Junta de cilindro 1	57	079027013039	Perno (M5 x 25 mm, cab. hue. hex.) 1
13	079027013013	Centrifugo del interruptor 1	36	079027013703	Conjunto de placa de la válvula (inc. núm. ref. 44-49) 1	58	079027013055	Perno (M8 x 20 mm, cab. hue. hex.) 4
14	079027013015	Tornillo (M5 x 8 mm, cab. trunc.) 4	37	079027013054	Junta de cilindro 1	59	079027013056	Abrazadera del mango (izquierdo) 1
15	079027013016	Capacitor de marcha 1	38	079027013048	Conjunto de filtro de aire (inc. núm. ref. 64-66) 1	60	079027013057	Tuerca hexagonal (M8) 4
16	079027013701	Conjunto de cubierta de capacitor (inc. núm. ref. 50-51) 1	39	079027013049	Arandela (ID 8 x OD 15 x 1.5t) 4	61	079027013058	Mango de bomba 1
17	079027013019	Capacitor d'arranque 1	40	079027013050	Arandela elástica (ID 8 x OD 13 x 1.75t) 4	62	079027013059	Agarre de la mango de bomba 1
18	079027013033	Campo (estátor) 1	41	079027013051	Perno (M8 x 45 mm, cab. hue. hex.) 4	63	079027013060	Abrazadera del mango (derecha) 1
19	079027013032	Ano de retén 1	42	079027013052	Codo de escape 1	64	079027008060	Tapa del filtro de aire 1
20	079027013031	Cojinete de bolas (6203-2RS C0) 1	43	079027013053	Cabeza de la bomba 1	65	079027008058	Filtro de aire 1
21	079027013030	Arandela ondulada (ID 33 x OD 39 x 0.4t) 1	44	079027013042	Tornillo (M4 x 8 mm, cab. trunc.) 2	66	079027013131	Bastidor de la base del filtro de aire 1
22	079027013020	Tornillo (M4 x 12 mm, cab. trunc.) 2				67	079027013132	Cubierta de capacitor 1



WIRING DIAGRAM
SCHÉMA DE CÂBLAGE
DIAGRAMA DE CABLEADO